

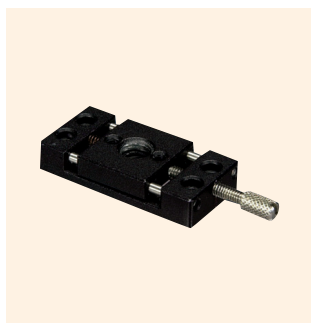
微型平台

下载

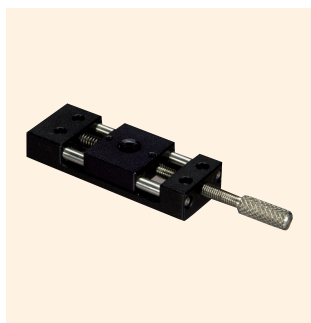


2DCAD

3DCAD



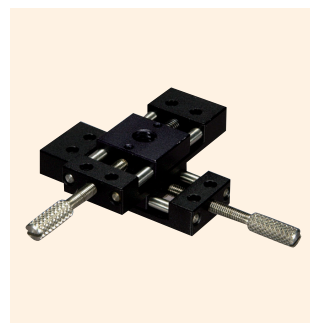
↑ LS-M61-C6M



↑ LS-M63-C6M



↑ LD-M61-C6M



↑ LD-M63-C6M

特 长 Sales Point

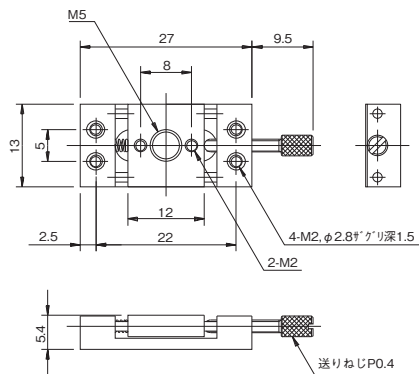
- 超小型且非常轻量的 X 轴 /XY 轴方向的微动模块。
- 可广泛用于小型传感器、微光学件、针孔等精密定位用途。
- 移动导轨使用轴滑动，因此动作平滑稳定。
- 平台中心是穿透孔。

产 品 编 号	LS-M61-C6M	LS-M63-C6M	LD-M61-C6M	LD-M63-C6M
产 品 名 称	微型平台			
移 动 方 向	X 轴 1 方向		XY 轴 2 方向	
平 台 面	12mm×13mm	15mm×17mm	12mm×13mm	15mm×17mm
进 给 方 式	进给丝杆 P=0.4mm	进给丝杆 P=0.5mm	进给丝杆 P=0.4mm	进给丝杆 P=0.5mm
移 动 量	±1.7mm	±5mm	±1.7mm	±5mm
移 动 量 / 旋 钮 1 圈	0.4mm	0.5mm	0.4mm	0.5mm
移 动 导 轨	轴滑动			
移 动 精 度	真直度 0.05mm			
承 重	4.9N (0.5kgf)	9.8N (1kgf)	4.9N (0.5kgf)	9.8N (1kgf)
质 量	0.005kg	0.02kg	0.01kg	0.04kg
主 要 材 质 / 表 面 处 理	铝合金 / 黑色氧化铝处理梨皮底			

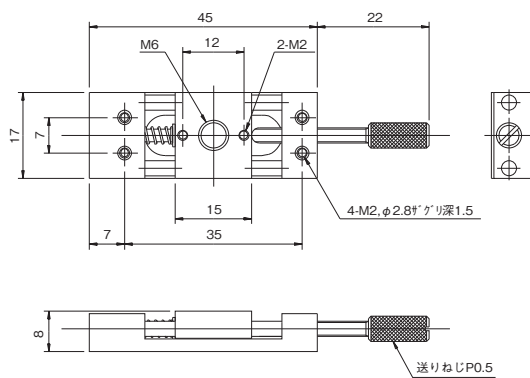


微型平台 ◀ 手动平台 ▶

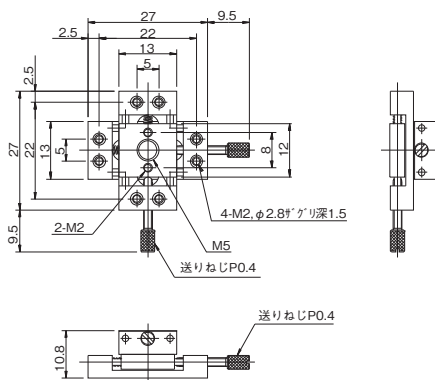
产品的外观图



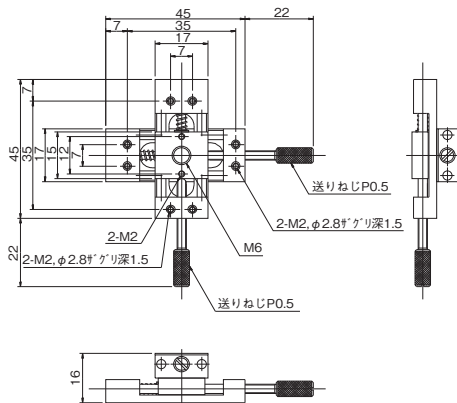
↑ LS-M61-C6M



↑ LS-M63-C6M



↑ LD-M61-C6M



↑ LD-M63-C6M

自动平台
自动平台 显微镜用 自动化产品
手动平台
平台用附件
固定平台
平台 微型V8
微型平台
螺丝式平台
平台 齿条齿轮
高级平台
平台 细型平台、 交叉滚柱
Z平台 Z升降平台、 旋转平台
倾斜平台
平台 倾斜旋转
Y Z平台 X Z平台、 Y Z平台
X Y Z平台