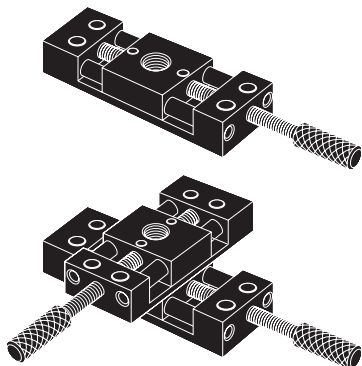


X/X・Y 軸ステージ

[取扱説明書] ■ LS-M61-C6M / LD-M61-C6M
 ■ LS-M63-C6M / LD-M63-C6M



中央精機株式会社

[本社] 〒101-0063 東京都千代田区神田淡路町1-5 及川ビル3F
 TEL.03 (3257) 1911 FAX.03 (3257) 1915

1 使用上のご注意

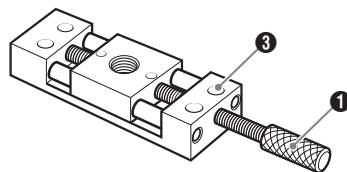
本書の説明図には、一部の機種が代表例として使用されています。そのため、お使いの機種とステージ本体の形状やハンドルの機能が異なる部分がありますが、基本的な取扱方法に大きな違いはありません。ご使用前にこの取扱説明書をよくお読みになり、製品を正しくお使いください。

- ステージは精密部品で構成されていますので、強いショックを与えたり、振動の多い場所などで使用しないでください。
- ステージに無理な力を加えたり、耐荷重を超えて使用しないでください。
- ガイド部や隙間にホコリが溜まると、ステージの動きや真直性に悪影響を与える原因となります。柔らかい布や綿棒などで定期的に清掃してください。ただし、本体を分解しての清掃や調整は絶対に行わないでください。
- 温度の極端に低い所や高い所、湿度の高い所などで使用しないでください。また、結露にも注意してください。
- ステージに使用するねじは、カタログ図面を参考にし、正しいサイズのものを使用してください。また、必要以上に強く締めて、ねじ穴を破損しないように注意してください。
- ステージ移動中に異音や振動が発生する場合は、修理が必要と思われます。お買い上げの販売店または、当社技術サービスまでご連絡ください。

■ 付属品
 十字穴付きなべ小ねじ (取付ねじ) 本体固定用..... 4

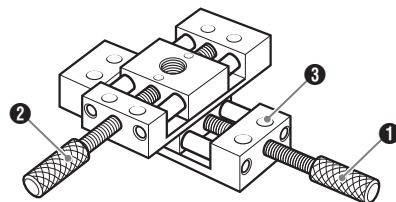
2 各部の名称と働き

■ Xステージ (LS-M63-C6M)



- ① 送りねじ (X軸)
 回転させてステージを移動します。
 1回転あたりのステージの移動量は、LS-M61/LD-M61で0.4mm、LS-M63/LD-M63で0.5mmです。

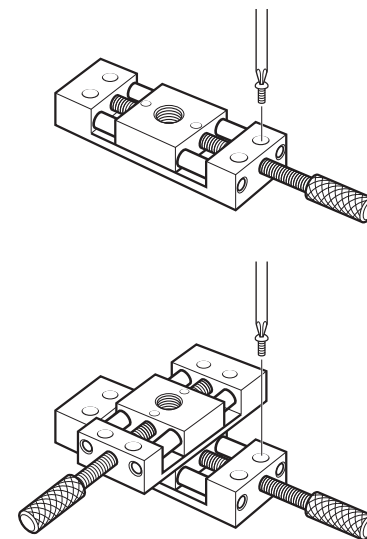
■ X・Yステージ (LD-M63-C6M)



- ② 送りねじ (Y軸)
 ③ 取付穴/ねじ穴
 取付ねじを使用してステージ本体を設置します。

3 ステージの設置方法

取付ねじを使用してステージを設置します。設置面には、予めステージの取付穴/ねじ穴に合わせて、ねじ/取付穴加工を施してください。



4 主な仕様

| 製品番号 | LS-M61-C6M | LS-M63-C6M | LD-M61-C6M | LD-M63-C6M |
|-------|------------------|------------------|------------------|------------------|
| 移動方向 | X軸 1方向 | | X・Y軸 2方向 | |
| 送り方式 | 手動送りねじ式 1回転0.4mm | 手動送りねじ式 1回転0.5mm | 手動送りねじ式 1回転0.4mm | 手動送りねじ式 1回転0.5mm |
| ステージ面 | 12mm × 13mm | 15mm × 17mm | 12mm × 13mm | 15mm × 17mm |
| 移動量 | ± 1.7mm | ± 5mm | ± 1.7mm | ± 5mm |
| 移動ガイド | シャフトスライド | | | |
| 移動精度 | 真直度 0.05mm | | | |
| 耐荷重 | 4.9N (0.5kgf) | 9.8N (1kgf) | 4.9N (0.5kgf) | 9.8N (1kgf) |
| 質量 | 0.005kg | 0.02kg | 0.01kg | 0.04kg |
| 材質 | アルミ合金 | | | |

製品の仕様詳細については、弊社ホームページをご覧ください。URL: www.chuo.co.jp