

## 丝杆式平台

D-T 方式

下载

2DCAD

3DCAD



↑ RX-X



↑ RX-X·Y



↑ RX-Z



↑ RX-X·Z



↑ RX-X·Y·Z

### 特 长 Sales Point

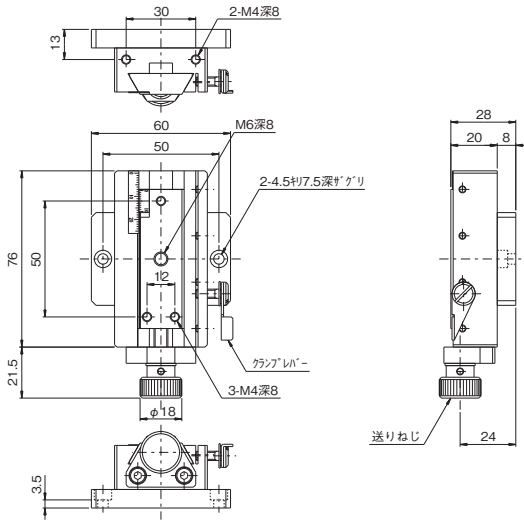
- 移动导轨使用榫槽（D-T方式），进给方式使用进给丝杆。
- 可广泛用于相机、传感器等的精密定位用途。
- 可在任意位置上夹紧固定，保持力高。

产 品 编 号	RX-X	RX-X·Y	RX-Z	RX-X·Z	RX-X·Y·Z
产 品 名	X 轴丝杆式平台	X·Y 轴丝杆式平台	Z 轴丝杆式平台	X·Z 轴丝杆式平台	X·Y·Z 轴丝杆式平台
移 动 方 向	X 轴 1 方向	XY 轴 2 方向	Z 轴 1 方向	XZ 轴 2 方向	XYZ 轴 3 方向
平 台 面	60mm×18mm				
夹 紧 方 式	杆式				
进 给 方 式	进给丝杆 P=0.5mm				
移 动 量	±7.5mm				
移 动 量 / 旋 钮 1 圈	约 0.5mm				
分 度 值	0.1mm				
移 动 导 轨	榫				
移 动 精 度	真直度 0.03mm				
承 重	19.6N (2kgf)	14.7N (1.5kgf)	9.8N (1kgf)	9.8N (1kgf)	9.8N (1kgf)
质 量	0.32kg	0.64kg	0.32kg	0.64kg	0.96kg
主 要 材 质 / 表 面 处 理	黄铜 (工作台)、铝合金 (底座) / 铬、黑色氧化铝处理梨皮底				

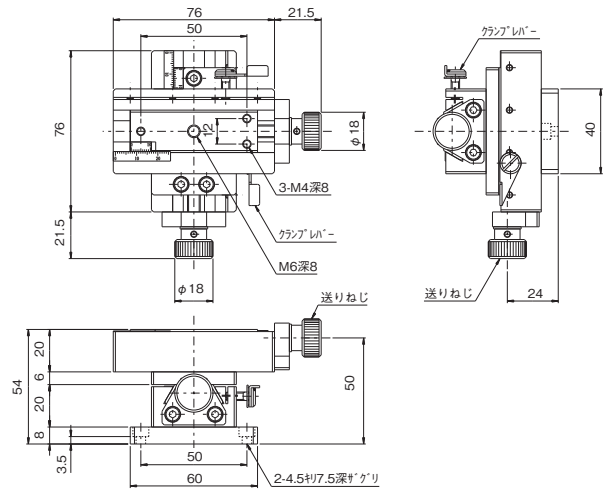


丝杆式平台 ◀ 手动平台 ▶

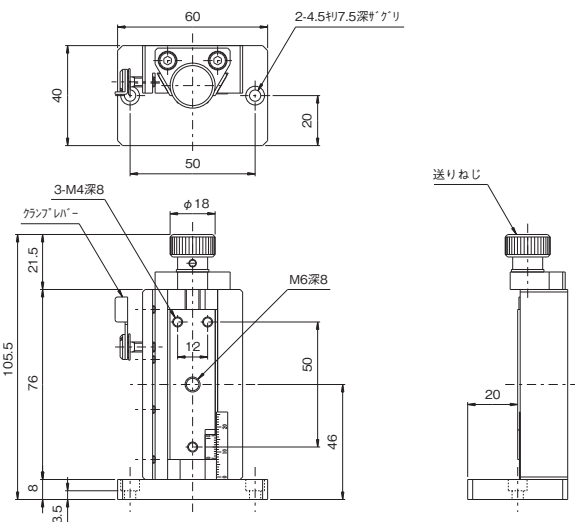
产品的外观图



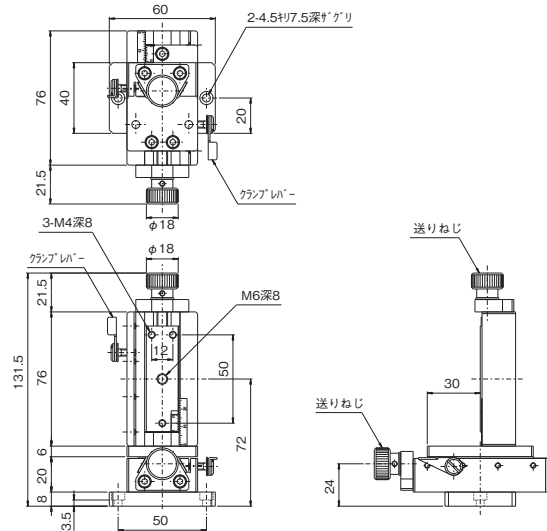
↑ RX-X



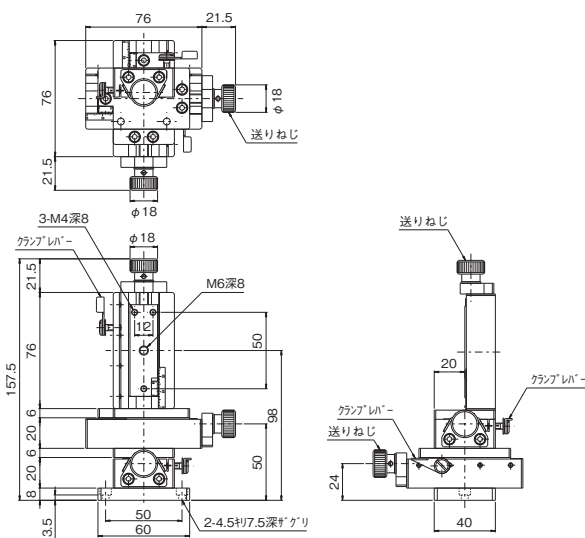
↑ RX-X·Y



↑ RX-Z



↑ RX-X·Z



↑ RX-X·Y·Z

自动平台	显微镜用 自动化产品	手动平台	平台用附件
固定平台	微型平台	平台 V型	螺丝式平台
平台	齿条齿轮	高级平台	平台 细窄平台、 交叉滚柱、 Z升降平台、 旋转平台
平台	倾斜平台	平台 倾斜旋转	Y Z平台、 X Y Z平台