

## 丝杆式平台

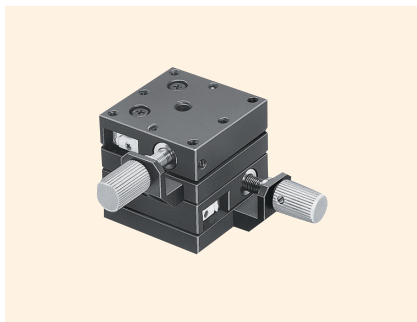
下载



2DCAD



↑ SRS-1



↑ SRS-2



↑ SRS-3



↑ LS-311



↑ LD-311

### 特 长 Sales Point

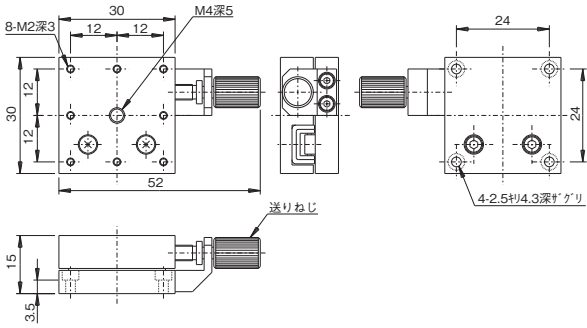
- 进给方式不同的 30mm×30mm 尺寸的 X 轴方向的移动模块。
- SRS-1 的进给方式使用 0.5mm 螺距的进给丝杆，可微调。
- LS-311 的进给方式使用齿条齿轮式，支持大移动量。
- 可广泛用于相机、传感器等的精密定位用途。

产 品 编 号	SRS-1	SRS-2	SRS-3	LS-311	LD-311
产 品 名	小型导轨平台 (X 轴)	小型导轨平台 (XY 轴)	小型导轨平台 (Z 轴)	DT X 轴平台 30×30	DT XY 轴平台 30×30
移 动 方 向	X 轴 1 方向	XY 轴 2 方向	Z 轴 1 方向	X 轴 1 方向	XY 轴 2 方向
平 台 面	30mm×30mm				
夹 紧 方 式	—			旋钮螺丝式	
操 作 部 安 装 位 置	—			单手轮	
进 给 方 式	进给丝杆 P=0.5mm			齿条齿轮式	
移 动 量	±5mm			±8mm	
移 动 量 / 旋 钮 1 圈	约 0.5mm			约 18mm	
分 度 值	—			1mm	
灵 敏 度	—			0.5mm	
移 动 导 轨	滚珠滑动			榫	
移 动 精 度	真直度 0.01mm			真直度 0.03mm	
承 重	9.8N (1.0kgf)		8.9N (0.9kgf)	4.9N (0.5kgf)	
质 量	0.045kg	0.09kg	0.073kg	0.11kg	0.22kg
主 要 材 质 / 表 面 处 理	铝合金 / 黑色氧化铝处理梨皮底				

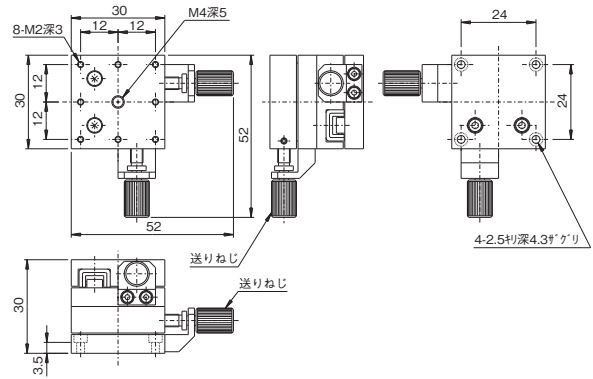


丝杆式平台 ◀ 手动平台 ▶

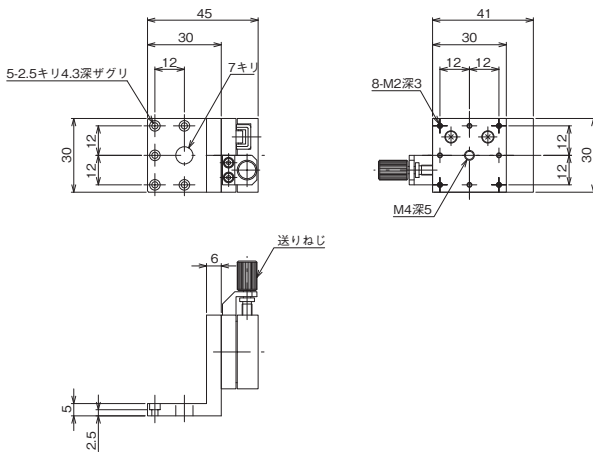
产品的外观图



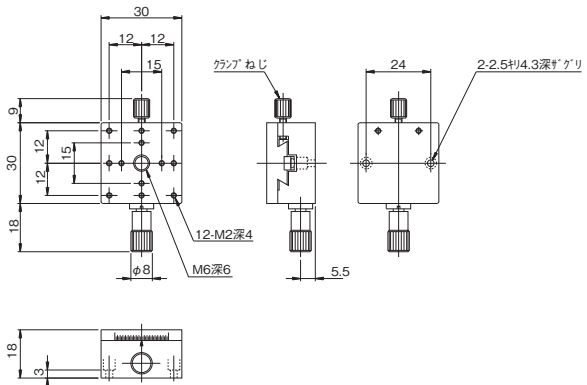
↑ SRS-1



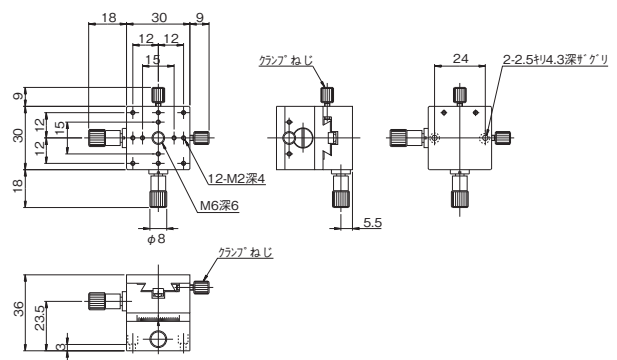
↑ SRS-2



↑ SRS-3



↑ LS-311



↑ LD-311

自动平台

显微镜用  
自动化产品

手动平台

平台用附件

固装平台

微型V  
B平台

微型平台

螺丝式平台

平台  
齿条齿轮

高级平台

平台  
细窄平台、  
交叉滚柱

Z  
Z升降平台、  
Z平台

旋转平台

倾斜平台

平台  
倾斜旋转

Y  
Z平台、  
X  
Z平台

X  
Y  
Z平台