

## 齿条齿轮 XZ 平台 40×40



下载

2DCAD

3DCAD



↑ LM-412



↑ LM-412W



↑ LM-412S



↑ LM-412WS

### 特 长 Sales Point

- 移动导轨使用榫槽（D-T方式）的移动模块。
- 进给方式使用齿条齿轮，支持大移动量。
- 可广泛用于相机、传感器等的精密定位用途。
- 可在任意位置上用夹紧杆固定，保持力高。
- Z 支架短的低支架产品。

### 低支架

产 品 编 号	LM-412L	LM-412WL	LM-412SL	LM-412WSL
产 品 名	DT XZ 轴平台 40×40	DT XZ 轴平台 40×40 (双手轮)	DT XZ 轴平台 40×40 (粗微动手轮)	DT XZ 轴平台 40×40 (粗微动双手轮)
移 动 方 向	XZ 轴 2 方向			
平 台 面	40mm×40mm			
夹 紧 方 式	杆式			
操 作 部 安 装 位 置	单手轮	双手轮	粗微动单手轮	粗微动双手轮
进 给 方 式	齿条齿轮式			
移 动 量	X 轴 ±10mm、Z 轴 10mm			
移 动 量 / 旋 钮 1 圈	约 18mm		粗动约 25.5mm、微动约 3.3mm	
分 度 值	副尺每格 0.1mm			
灵 敏 度	0.1mm			
移 动 导 轨	榫			
移 动 精 度	真直度 0.03mm			
承 重	19.6N (2kgf)			
质 量	0.47kg	0.52kg	0.61kg	0.72kg
主 要 材 质 / 表 面 处 理	铝合金 / 黑色氧化铝处理梨皮底			

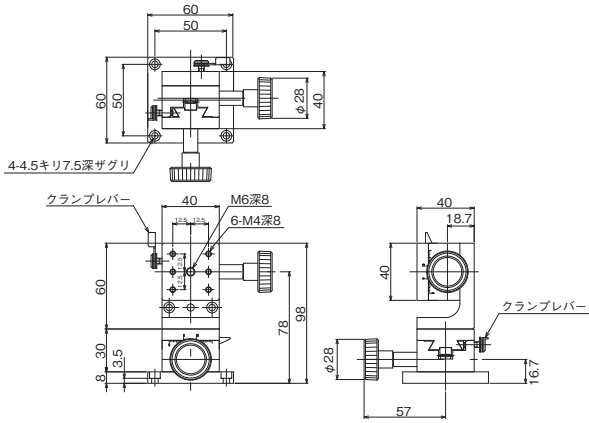
### 通常支架

产 品 编 号	LM-412	LM-412W	LM-412S	LM-412WS
产 品 名	DT XZ 轴平台 40×40	DT XZ 轴平台 40×40 (双手轮)	DT XZ 轴平台 40×40 (粗微动手轮)	DT XZ 轴平台 40×40 (粗微动双手轮)
移 动 方 向	XZ 轴 2 方向			
平 台 面	40mm×40mm			
夹 紧 方 式	杆式			
操 作 部 安 装 位 置	单手轮	双手轮	粗微动单手轮	粗微动双手轮
进 给 方 式	齿条齿轮式			
移 动 量	±10mm			
移 动 量 / 旋 钮 1 圈	约 18mm		粗动约 25.5mm、微动约 3.3mm	
分 度 值	副尺每格 0.1mm			
灵 敏 度	0.1mm			
移 动 导 轨	榫			
移 动 精 度	真直度 0.03mm			
承 重	19.6N (2kgf)			
质 量	0.5kg	0.55kg	0.64kg	0.75kg
主 要 材 质 / 表 面 处 理	铝合金 / 黑色氧化铝处理梨皮底			

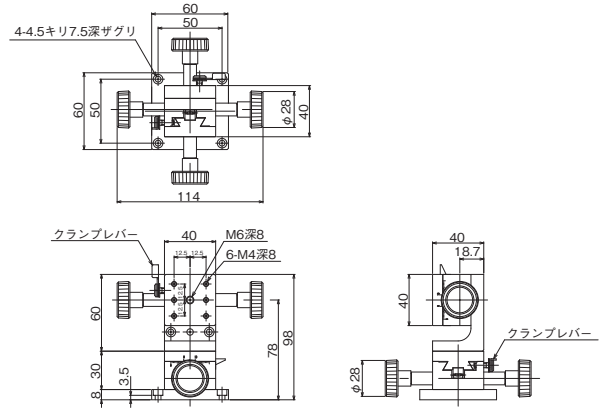


齿条齿轮平台 ◀ 手动平台 ▶

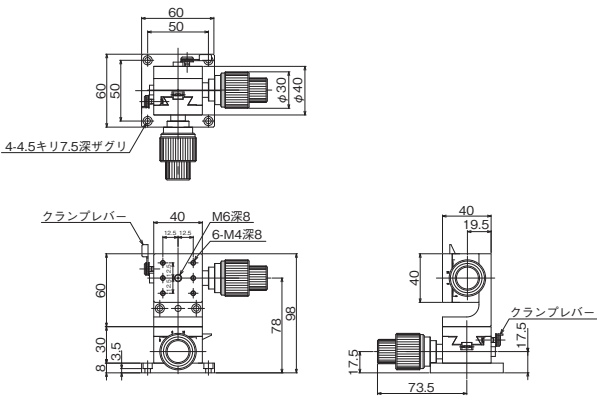
产品的外观图



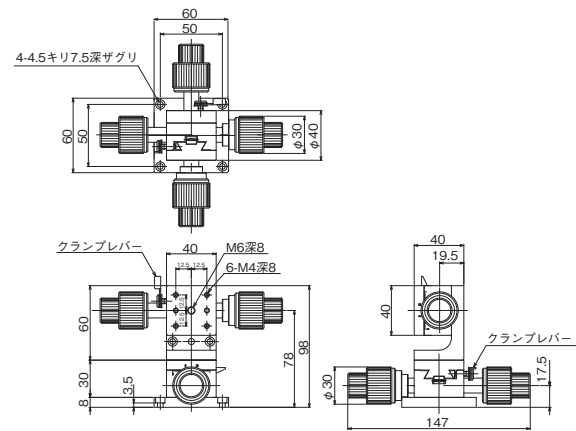
↑ LM-412



↑ LM-412W



↑ LM-412S



↑ LM-412WS

自动平台

显微镜用  
自动化产品

手动平台

平台用附件

固定平台

平台 微型V

微型平台

螺丝式平台

平台 齿条齿轮

高级平台

平台 细窄平台、  
交叉梁柱

Z升降平台、  
旋转平台

倾斜平台

平台 倾斜旋转

Y Z平台

X Y Z平台