

齿条齿轮 XZ 平台 40×90



下载

2DCAD

3DCAD



↑ LM-912



↑ LM-912W



↑ LM-912S



↑ LM-912WS

特 长 Sales Point

- 移动导轨使用榫槽（D-T 方式）的移动模块。
- 进给方式使用齿条齿轮，支持大移动量。
- 可广泛用于相机、传感器等的精密定位用途。
- 可在任意位置上用夹紧杆固定，保持力高。
- Z 支架短的低支架产品。

低支架

产 品 编 号	LM-912L	LM-912WL	LM-912SL	LM-912WSL
产 品 名	DT XZ 轴平台 40×90	DT XZ 轴平台 40×90 (双手轮)	DT XZ 轴平台 40×90 (粗微动手轮)	DT XZ 轴平台 40×90 (粗微动双手轮)
移 动 方 向	XZ 轴 2 方向			
平 台 面	40mm×90mm			
夹 紧 方 式	杆式			
操 作 部 安 装 位 置	单手轮	双手轮	粗微动单手轮	粗微动双手轮
进 给 方 式	齿条齿轮式			
移 动 量	X 轴 ±30mm、Z 轴 30mm			
移 动 量 / 旋 钮 1 圈	约 18mm		粗动约 25.5mm、微动约 3.3mm	
分 度 值	副尺每格 0.1mm			
灵 敏 度	0.1mm			
移 动 导 轨	榫			
移 动 精 度	真直度 0.03mm			
承 重	19.6N (2kgf)			
质 量	0.85kg	0.89kg	0.99kg	1.11kg
主 要 材 质 / 表 面 处 理	铝合金 / 黑色氧化铝处理梨皮底			

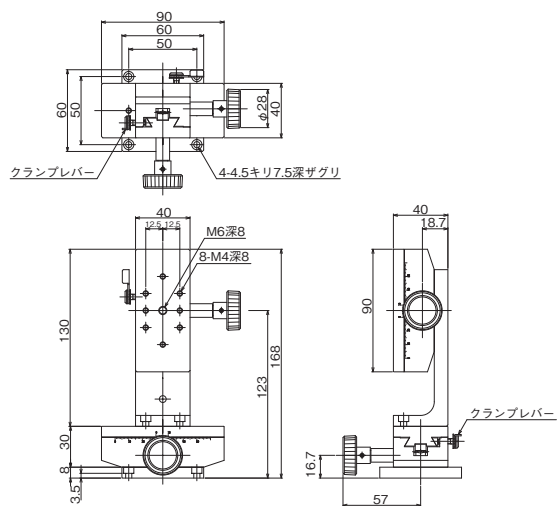
通常支架

产 品 编 号	LM-912	LM-912W	LM-912S	LM-912WS
产 品 名	DT XZ 轴平台 40×90	DT XZ 轴平台 40×90 (双手轮)	DT XZ 轴平台 40×90 (粗微动手轮)	DT XZ 轴平台 40×90 (粗微动双手轮)
移 动 方 向	XZ 轴 2 方向			
平 台 面	40mm×90mm			
夹 紧 方 式	杆式			
操 作 部 安 装 位 置	单手轮	双手轮	粗微动单手轮	粗微动双手轮
进 给 方 式	齿条齿轮式			
移 动 量	±30mm			
移 动 量 / 旋 钮 1 圈	约 18mm		粗动约 25.5mm、微动约 3.3mm	
分 度 值	副尺每格 0.1mm			
灵 敏 度	0.1mm			
移 动 导 轨	榫			
移 动 精 度	真直度 0.03mm			
承 重	19.6N (2kgf)			
质 量	0.87kg	0.92kg	1.01kg	1.13kg
主 要 材 质 / 表 面 处 理	铝合金 / 黑色氧化铝处理梨皮底			

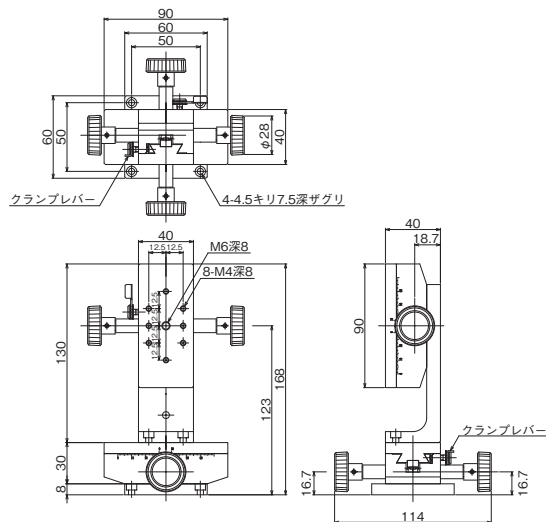


齿条齿轮平台 ◀ 手动平台 ▶

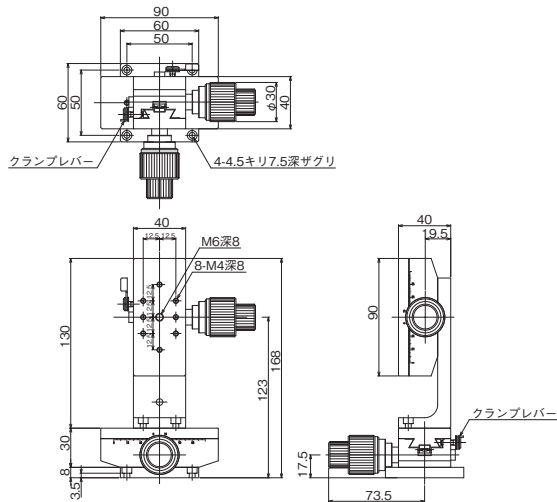
产品的外观图



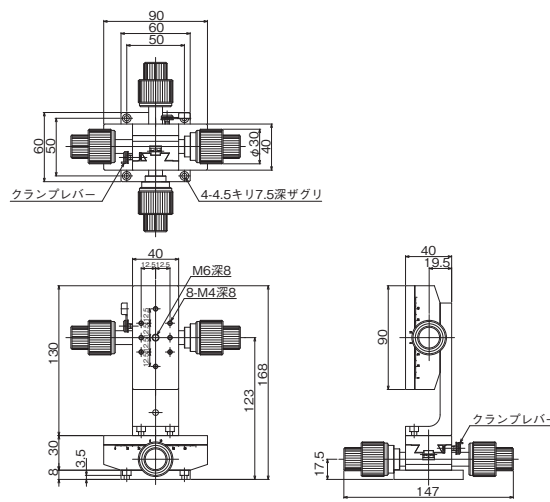
LM-912



LM-912W



LM-912S



LM-912WS

自动平台
显微镜用
自动化产品
手动平台
平台用附件

固定平台
平台 薄型V形
微型平台
螺丝式平台

平台 齿条齿轮
高级平台

平台 细窄平台、
交叉梁柱

Z Z升降平台、
旋转平台

倾斜平台

平台 倾斜旋转

Y Z平台

X Y Z平台