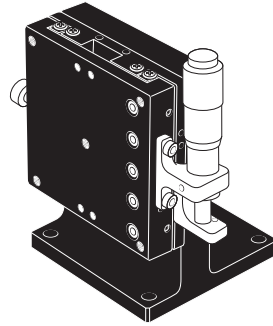


ハイグレードステージ

ハイグレード Z ステージ

Z ステージ (ブラケット型) [取扱説明書]



中央精機株式会社

[営業部] 〒101-0063 東京都千代田区神田淡路町 1-5 及川ビル 3F
TEL.03 (3257) 1911 FAX.03 (3257) 1915

製品の仕様については、当社ホームページでご確認ください。
URL: www.chuo.co.jp

1 ご使用前にご確認ください

■ 製品を確認してください

ご注文の製品に間違いがないか、ステージ本体の製品番号および右記の製品番号表を参考に確認ください。

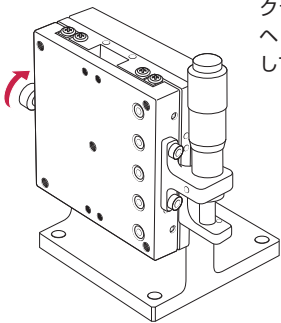
■ 付属品を確認してください

六角穴付ボルト (取付ねじ) 本体固定用 4 本

■ クランプビスを緩めてください

輸送時の精度保持のため、クランプビスを締めています。必ずご使用を開始する前に、クランプビスを矢印の方向に回し緩めてください。

クランプビスを締めたまま、マイクロメータヘッドなどを動かすとクランプ板などを破損してしまい、保証の適用ができなくなります。



2 使用上のご注意

■ 衝撃を与えないでください

ステージは精密部品で構成されていますので、衝撃を与えたり、振動の多い場所などで使用しないでください。精度が維持できなくなります。

■ 使用環境にご注意ください

周囲温度 10℃～40℃、周囲湿度 20%～80% RH でお使いください。周囲温度が極端に低いまたは高いところ、周囲温度変化が激しいところ、湿度の高いところ、結露するところなどでは使用しないでください。また、ホコリの多いところなどでは使用しないでください。ガイド部や隙間にホコリが溜まると動きや精度に悪影響を与える原因となります。

■ 分解や改造をしないでください

本製品は精密に調整されていますので、分解や改造は絶対に行わないでください。故障や動作不良の原因になります。分解や改造を起因とする精度低下や故障が生じた場合、保証が適用できなくなります。

■ 無理な使用はしないでください

ステージに無理なモーメントを加えたり、耐荷重を超えて使用しないでください。仕様については、当社カタログまたは当社ホームページをご覧ください。

■ 適正なねじの長さを使用してください

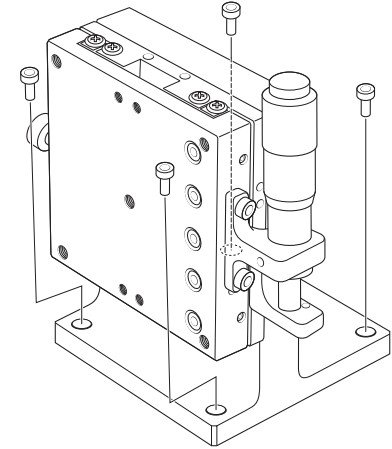
ステージ上面に部品を固定する場合は、適正な長さのねじを使用してください。特に、長すぎるねじで固定するとステージが破損します。ステージ上面のねじの深さは、当社カタログまたは当社ホームページの図面を参照してください。

■ 異常が発生したら

ステージ使用中に異常が発生した場合は、お買い上げの販売店または、当社営業部までご連絡ください。

3 ステージの設置方法

ステージの設置面には、あらかじめねじ加工を施してください。取付ねじを使用し、次の図を参考にして設置してください。



4 製品番号表

標準マイクロ CMH-13 RM					
タイプ		40mm × 40mm	50mm × 50mm	60mm × 60mm	70mm × 70mm
センター	標準型	板クランプ LZ-4042-C1	LZ-5042-C1	LZ-6042-C1	LZ-7042-C1
	対称型	板クランプ LZ-4042-CR1	LZ-5042-CR1	LZ-6042-CR1	LZ-7042-CR1
サイド	標準型	板クランプ LZ-4042-S1	LZ-5042-S1	LZ-6042-S1	LZ-7042-S1
		操作側板クランプ LZ-4042-S1-2	LZ-5042-S1-2	LZ-6042-S1-2	LZ-7042-S1-2
	対称型	板クランプ LZ-4042-SR1	LZ-5042-SR1	LZ-6042-SR1	LZ-7042-SR1
		操作側板クランプ LZ-4042-SR1-2	LZ-5042-SR1-2	LZ-6042-SR1-2	LZ-7042-SR1-2

送りねじ P=0.5 mm					
タイプ		40mm × 40mm	50mm × 50mm	60mm × 60mm	70mm × 70mm
センター	標準型	板クランプ LZ-4042-C6	LZ-5042-C6	LZ-6042-C6	LZ-7042-C6
	対称型	板クランプ LZ-4042-CR6	LZ-5042-CR6	LZ-6042-CR6	LZ-7042-CR6
サイド	標準型	板クランプ LZ-4042-S6	LZ-5042-S6	LZ-6042-S6	LZ-7042-S6
		操作側板クランプ LZ-4042-S6-2	LZ-5042-S6-2	LZ-6042-S6-2	LZ-7042-S6-2
	対称型	板クランプ LZ-4042-SR6	LZ-5042-SR6	LZ-6042-SR6	LZ-7042-SR6
		操作側板クランプ LZ-4042-SR6-2	LZ-5042-SR6-2	LZ-6042-SR6-2	LZ-7042-SR6-2

ファインピッチマイクロ					
タイプ		40mm × 40mm	50mm × 50mm	60mm × 60mm	70mm × 70mm
センター	標準型	板クランプ LZ-4042-C8	LZ-5042-C8	LZ-6042-C8	LZ-7042-C8
	対称型	板クランプ LZ-4042-CR8	LZ-5042-CR8	LZ-6042-CR8	LZ-7042-CR8
サイド	標準型	板クランプ LZ-4042-S8	LZ-5042-S8	LZ-6042-S8	LZ-7042-S8
		操作側板クランプ LZ-4042-S8-2	LZ-5042-S8-2	LZ-6042-S8-2	LZ-7042-S8-2
	対称型	板クランプ LZ-4042-SR8	LZ-5042-SR8	LZ-6042-SR8	LZ-7042-SR8
		操作側板クランプ LZ-4042-SR8-2	LZ-5042-SR8-2	LZ-6042-SR8-2	LZ-7042-SR8-2

デジマチックマイクロ			
タイプ		60mm × 60mm	70mm × 70mm
センター	標準型	板クランプ LZ-6042-C7	LZ-7042-C7
	対称型	板クランプ LZ-6042-CR7	LZ-7042-CR7
サイド	標準型	板クランプ LZ-6042-S7	LZ-7042-S7
	操作側板クランプ	LZ-6042-S7-2	LZ-7042-S7-2