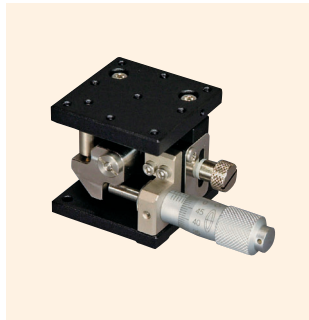


高级 Z 升降平台 30×30、40×40、50×50

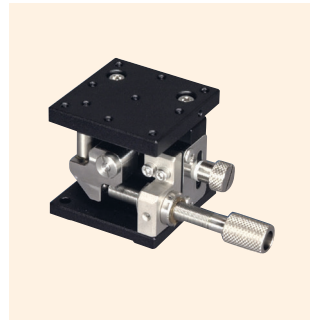
 V-CR 方式
  HG-VCR 方式
 [下载](#)
 2DCAD
  3DCAD



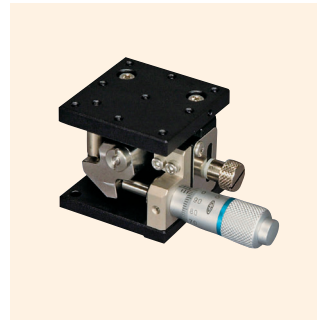
↑ LV-3047-1



↑ LV-4042-1



↑ LV-4042-6



↑ LV-4042-8

特 长 Sales Point

【LV-3047-1】

- 升降型的小型轻量 Z 平台。
- 移动导轨使用 V 型槽与交叉滚柱 (V-CR 方式)。
- 可广泛用于传感器、工件等的精密定位用途。

【LV-40 ~、50 ~】

- 组合 HG-VCR 方式与铝合金，坚固刚性、轻量的升降型 Z 轴平台。
- 进给方式有进给丝杆、标准千分尺、细牙螺纹千分尺。
- 可广泛用于相机、传感器、工件等的精密定位用途。

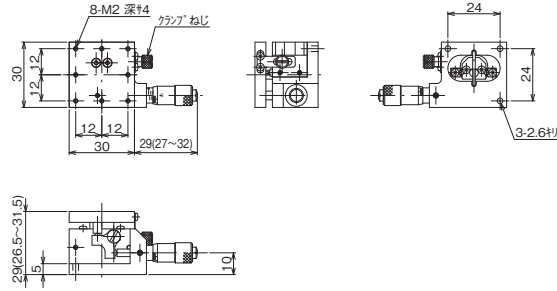
产 品 编 号	LV-3047-1
产 品 名	高级铝合金 Z 升降平台 30×30
移 动 方 向	Z 轴 1 方向
平 台 面	30mm×30mm
夹 紧 方 式	板夹
进 给 方 式	CMH-6.5F (标准千分尺)
移 动 量	0 ~ 5mm
移 动 量 / 旋 钮 1 圈	0.5mm
分 度 值	千分尺式 0.01mm
灵 敏 度	0.003mm
移 动 导 轨	V 型槽与交叉滚柱
移 动 精 度	真直度 (水平·垂直) 0.003mm
容 许 力 矩 载 荷	横摆 70N·cm、俯仰 50N·cm、翻滚 100N·cm
力 矩 刚 性	横摆刚性 45sec/N·cm、俯仰刚性 5.5sec/N·cm、翻滚刚性 2.5sec/N·cm
平 行 度	0.1mm
运 动 的 垂 直 度	0.01mm
承 重	14.7N (1.5kgf)
质 量	0.07kg
主 要 材 质 / 表 面 处 理	不锈钢、铝合金 (工作台、底座) / 黑色氧化铬、黑色氧化铝处理梨皮底

产 品 编 号	LV-4042-1	LV-4042-6	LV-4042-8	LV-5042-1	LV-5042-6	LV-5042-8
产 品 名	高级 Z 升降平台 40×40			高级 Z 升降平台 50×50		
移 动 方 向	Z 轴 1 方向					
平 台 面	40mm×40mm			50mm×50mm		
夹 紧 方 式	MHS4-6.5FPA 板夹					
进 给 方 式	CMH-13RM (标准千分尺)	进给丝杆 P=0.5mm	MHS4-6.5FP (细牙螺纹千分尺)	CMH-13RM (标准千分尺)	进给丝杆 P=0.5mm	MHS4-6.5FP (细牙螺纹千分尺)
移 动 量	0 ~ 10mm		0 ~ 6mm	0 ~ 10mm		0 ~ 6mm
移 动 量 / 旋 钮 1 圈	0.5mm		0.1mm	0.5mm		0.1mm
分 度 值	千分尺式 0.01mm	—	千分尺式 0.002mm	千分尺式 0.01mm	—	千分尺式 0.002mm
灵 敏 度	0.003mm	0.01mm	0.001mm	0.003mm	0.01mm	0.001mm
移 动 导 轨	HG-VCR (V 型槽与交叉滚柱)					
移 动 精 度	真直度 (水平·垂直) 0.003mm					
容 许 力 矩 载 荷	横摆 150N·cm、俯仰 100N·cm、翻滚 160N·cm					
力 矩 刚 性	横摆刚性 1.5sec/N·cm、俯仰刚性 3.0sec/N·cm、翻滚刚性 0.7sec/N·cm			横摆刚性 1.5sec/N·cm、俯仰刚性 3.0sec/N·cm、翻滚刚性 0.6sec/N·cm		
平 行 度	0.1mm					
运 动 的 垂 直 度	0.01mm					
承 重	29.3N (3kgf)					
质 量	0.2kg			0.25kg		
主 要 材 质 / 表 面 处 理	不锈钢、铝合金 (工作台、底座) / 黑色氧化铬、黑色氧化铝处理梨皮底					

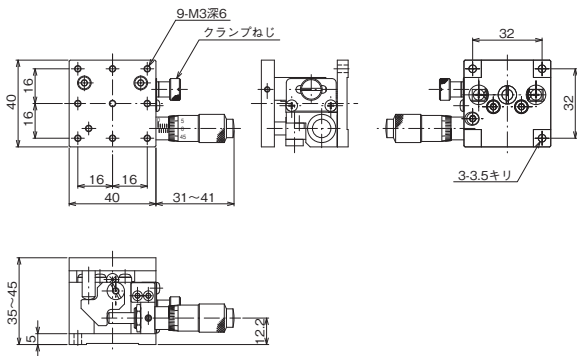


高级平台 ◀ 手动平台 ▶

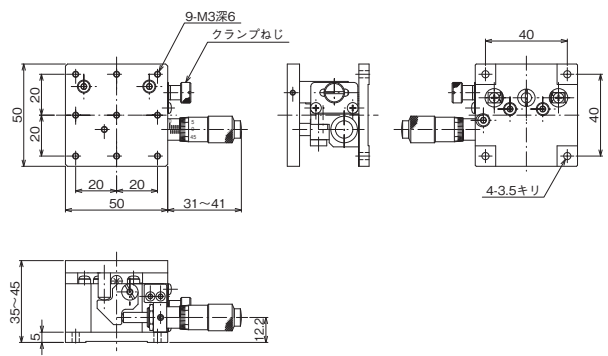
产品的外观图



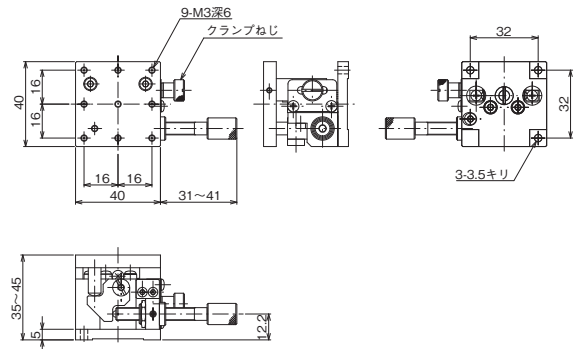
↑ LV-3047-1



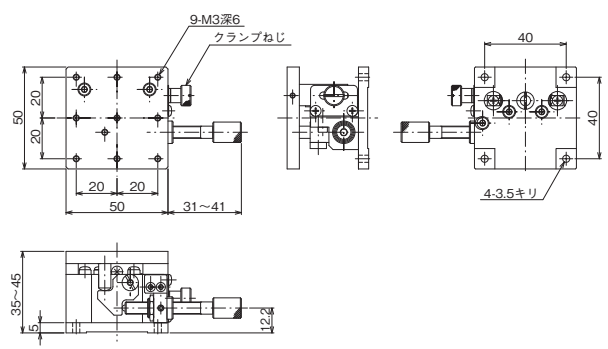
↑ LV-4042-1



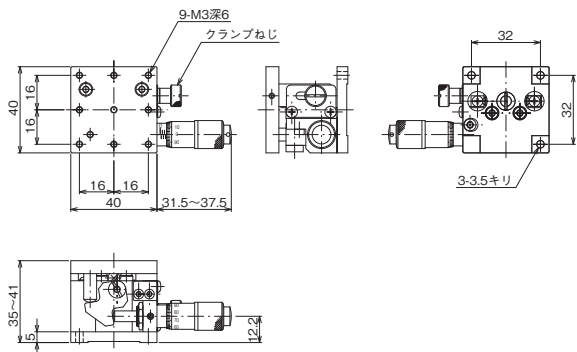
↑ LV-5042-1



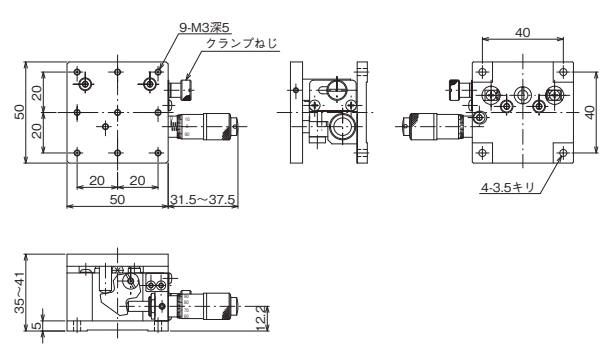
↑ LV-4042-6



↑ LV-5042-6



↑ LV-4042-8



↑ LV-5042-8

自动平台

显微镜用
自动化产品

手动平台

平台用附件

固定平台

平台 薄型 V 型

微型平台

螺丝式平台

平台 齿条齿板

高级平台

平台 细型平台、
交叉滚柱

Z 升降平台、
Z 平台

旋转平台

倾斜平台

平台 倾斜旋转

Y Z 平台

X Y Z 平台