

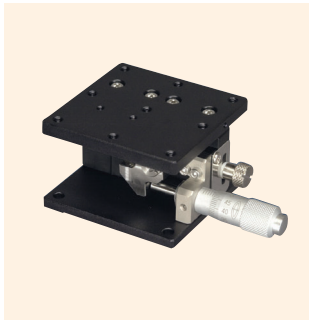
高级 Z 升降平台 60×60、70×70



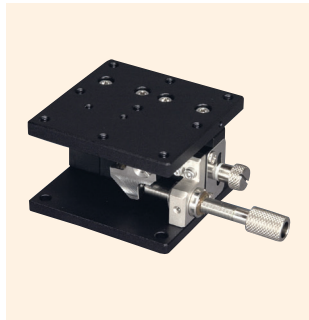
下载

2DCAD

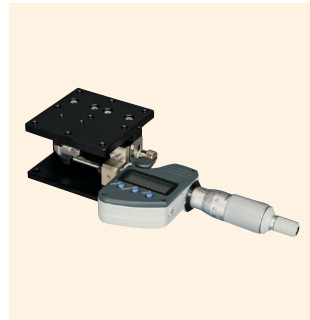
3DCAD



↑ LV-6042-1



↑ LV-6042-6



↑ LV-6042-7



↑ LV-6042-8

特 长 Sales Point

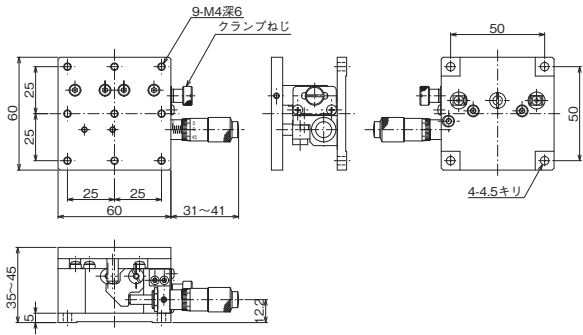
- 组合 HG-VCR 方式与铝合金，坚固刚性、轻量的升降型 Z 轴平台。
- 进给方式有进给丝杆、标准千分尺、细牙螺纹千分尺、数显千分尺。
- 可广泛用于相机、传感器、工件等的精密定位用途。

产 品 编 号	LV-6042-1	LV-6042-6	LV-6042-7	LV-6042-8
产 品 名 称	高级 Z 升降平台 60×60			
移 动 方 向	Z 轴 1 方向			
平 台 面	60mm×60mm			
夹 紧 方 式	板夹			MHS4-6.5FPA
进 给 方 式	CMH-13RM (标准千分尺)	进给丝杆 P=0.5mm	MHN4-25MX (数显千分尺)	MHS4-6.5FP (细牙螺纹千分尺)
移 动 量	0 ~ 10mm			0 ~ 6mm
移 动 量 / 旋 钮 1 圈	0.5mm			0.1mm
分 度 值	千分尺式 0.01mm	—	数字显示式 0.001mm	千分尺式 0.002mm
灵 敏 度	0.003mm	0.01mm	0.001mm	
移 动 导 轨	HG-VCR (V 型槽与交叉滚柱)			
移 动 精 度	真直度 (水平·垂直) 0.003mm			
容 许 力 矩 载 荷	横摆 150N·cm、俯仰 100N·cm、翻滚 160N·cm			
力 矩 刚 性	横摆刚性 1.0sec/N·cm、俯仰刚性 2.5sec/N·cm、翻滚刚性 0.4sec/N·cm			
平 行 度	0.1mm			
运 动 的 垂 直 度	0.01mm			
承 重 量	29.3N (3kgf)			0.3kg
主 要 材 质 / 表 面 处 理	不锈钢、铝合金 (工作台、底座) / 黑色氧化铬、黑色氧化铝处理梨皮底			

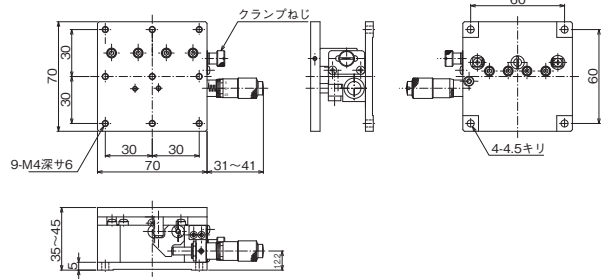
产 品 编 号	LV-7042-1	LV-7042-6	LV-7042-7	LV-7042-8
产 品 名 称	高级 Z 升降平台 70×70			
移 动 方 向	Z 轴 1 方向			
平 台 面	70mm×70mm			
夹 紧 方 式	板夹			MHS4-6.5FPA
进 给 方 式	CMH-13RM (标准千分尺)	进给丝杆 P=0.5mm	MHN4-25MX (数显千分尺)	MHS4-6.5FP (细牙螺纹千分尺)
移 动 量	0 ~ 10mm			0 ~ 6mm
移 动 量 / 旋 钮 1 圈	0.5mm			0.1mm
分 度 值	千分尺式 0.01mm	—	数字显示式 0.001mm	千分尺式 0.002mm
灵 敏 度	0.003mm	0.01mm	0.001mm	
移 动 导 轨	HG-VCR (V 型槽与交叉滚柱)			
移 动 精 度	真直度 (水平·垂直) 0.005mm			
容 许 力 矩 载 荷	横摆 150N·cm、俯仰 100N·cm、翻滚 160N·cm			
力 矩 刚 性	横摆刚性 1.0sec/N·cm、俯仰刚性 2.5sec/N·cm、翻滚刚性 0.4sec/N·cm			
平 行 度	0.1mm			
运 动 的 垂 直 度	0.01mm			
承 重 量	29.3N (3kgf)			0.4kg
主 要 材 质 / 表 面 处 理	不锈钢、铝合金 (工作台、底座) / 黑色氧化铬、黑色氧化铝处理梨皮底			



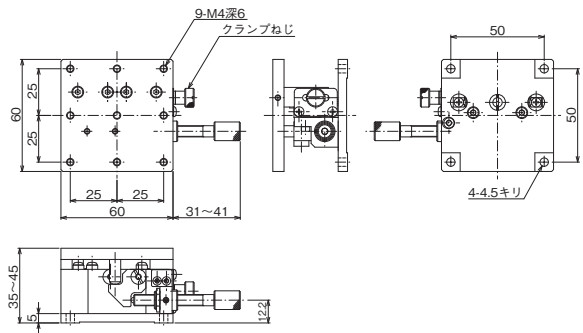
产品的外观图



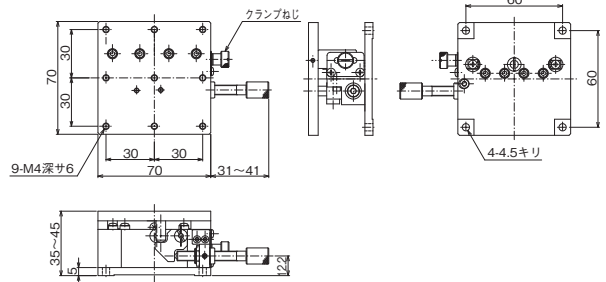
↑ LV-6042-1



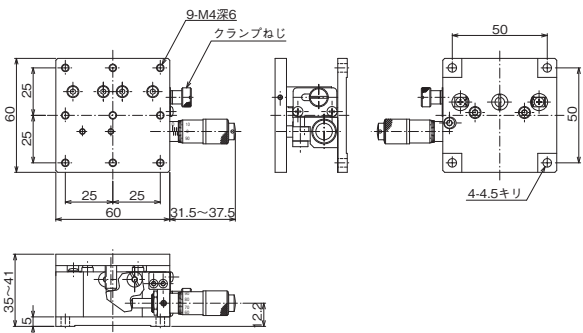
↑ LV-7042-1



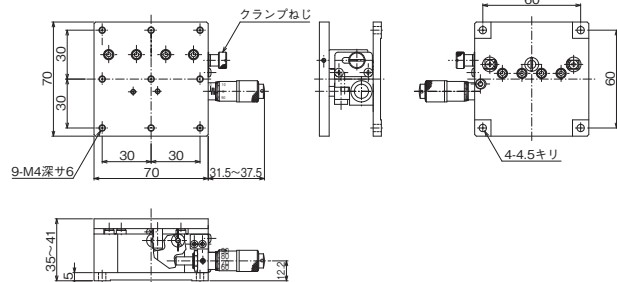
↑ LV-6042-6



↑ LV-7042-6



↑ LV-6042-8



↑ LV-7042-8

自动平台

显微镜用
自动化产品

手动平台

平台用附件

固定平台

平台 锥型
V形

微型平台

螺丝式平台

平台 齿条齿轮

高级平台

平台 细型平台、
交叉滚柱

Z轴平台、
Z升降平台、

旋转平台

倾斜平台

平台 倾斜旋转

Y Z轴、
Z轴平台

X Y Z轴平台