

## 高级铝合金 XYZ 平台 30×30、40×40、50×50

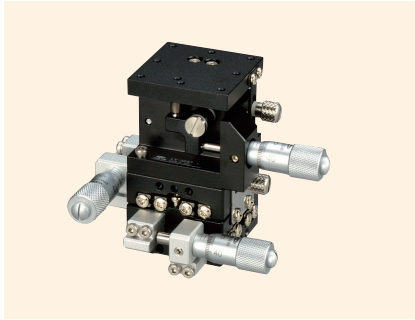


下载

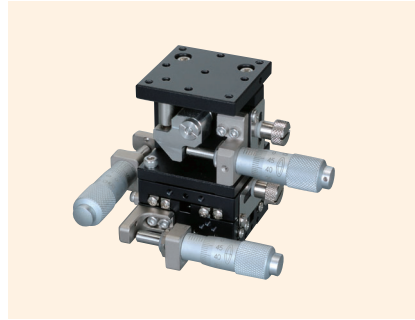


2DCAD

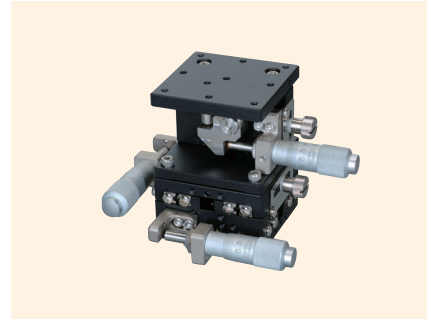
3DCAD



↑ LT-3047-S1



↑ LT-4047-S1



↑ LT-5047-S1

### 特 长 Sales Point

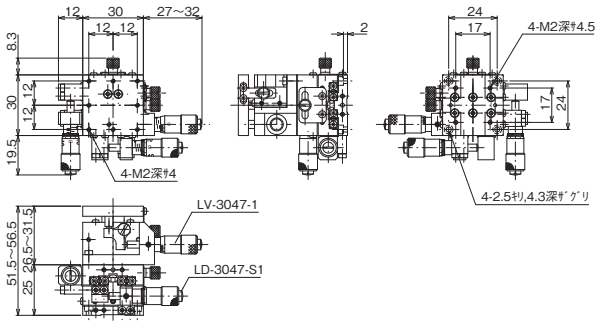
- 组合了高级铝合金 XY 平台与高级 Z 升降平台的 XYZ 平台。
- 有标准型、对称型，可左右对称构成。
- 可广泛用于相机、传感器、工件等的精密定位用途。

产品编号(标准型)	LT-3047-S1	LT-4047-S1	LT-5047-S1
产品编号(对称型)	LT-3047-SR1	LT-4047-SR1	LT-5047-SR1
产品名称	高级铝合金 XYZ 平台 30×30	高级铝合金 XYZ 平台 40×40	高级铝合金 XYZ 平台 50×50
移动方向	XYZ 轴 3 方向		
平台面	30mm×30mm	40mm×40mm	50mm×50mm
夹紧方式	板夹		
操作部安装位置	XY 轴 侧面 ※-SR1 的 XY 轴在相反侧		
移动机构/进给方式	XY 轴 CMH-6.5RA、Z 轴 CMH-6.5F (各轴标准千分尺)	CMH-13RM(各轴标准千分尺)	
移动量	XY 轴 ±3mm、Z 轴 0~5mm	XY 轴 ±6.5mm、Z 轴 0~10mm	
移动量/旋钮 1 圈	各轴 0.5mm		
分辨率	千分尺式 0.01mm		
灵敏度	0.003mm		
移动导轨	XY 轴 HG-VCR 方式(V 型槽与交叉滚柱)、 Z 轴 V 型槽与交叉滚柱	HG-VCR 方式(V 型槽与交叉滚柱)	
移动精度	真直度 XY 轴 0.002mm、Z 轴 0.003mm	真直度 XY 轴 0.002mm、Z 轴 0.003mm	
XY 正交度	0.01mm		
承重	29.4N(3kgf)		
质量	14.7N(1.5kgf)	0.43kg	0.58kg
主要材质/表面处理	铝合金/黑色氧化铝处理梨皮底 XY 轴 铝合金/黑色氧化铝处理梨皮底、 Z 轴 不锈钢、铝合金/黑色氧化铬、黑色氧化铝处理梨皮底		

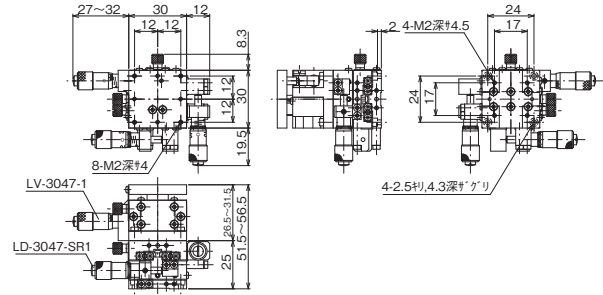
※ Z 平台不是左右对称。详细内容见各产品的外观图。



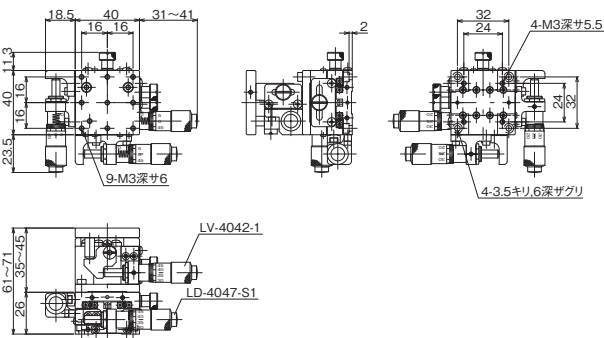
产品的外观图



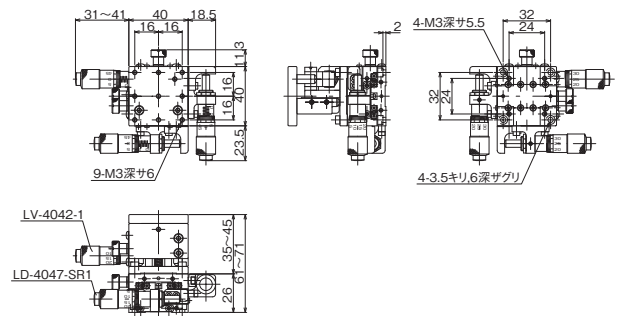
↑ LT-3047-S1



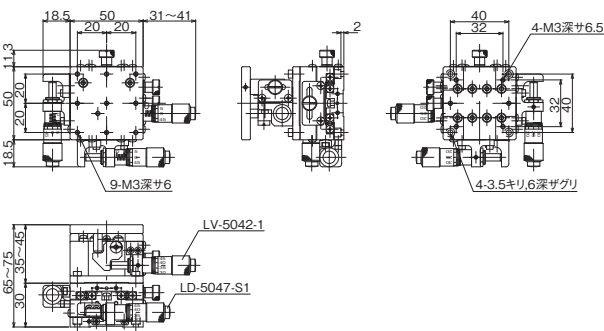
↑ LT-3047-SR1



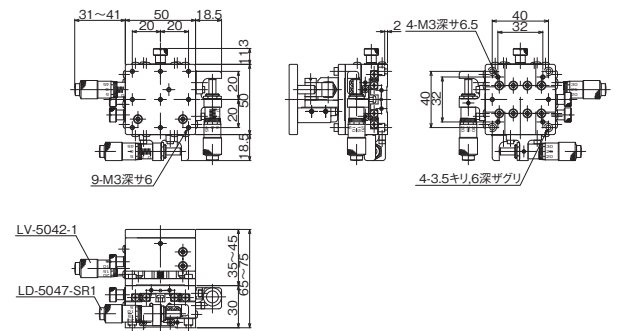
↑ LT-4047-S1



↑ LT-4047-SR1



↑ LT-5047-S1



↑ LT-5047-SR1

自动平台

显微镜用  
自动化产品

手动平台

平台用附件

固定平台

平台 锥型  
V形

微型平台

螺丝式平台

平台 齿条齿轮

高级平台

平台 细型立柱、  
交叉立柱

Z升降平台、  
Z平台

旋转平台

倾斜平台

平台 倾斜旋转

Y Z平台、  
X Z平台

X Y Z平台