

高级铝合金 XYZ 平台 60×60、70×70



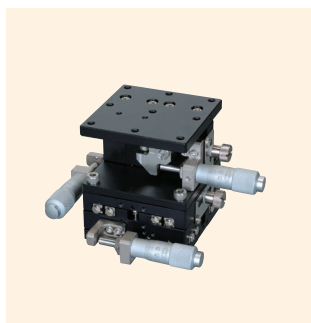
HG-VCR
方式

下载

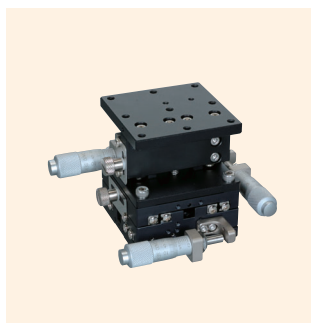


2DCAD

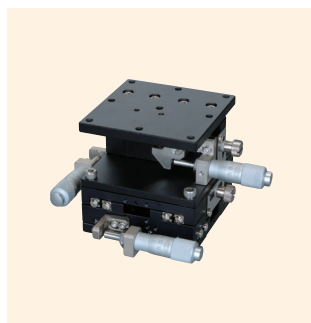
3DCAD



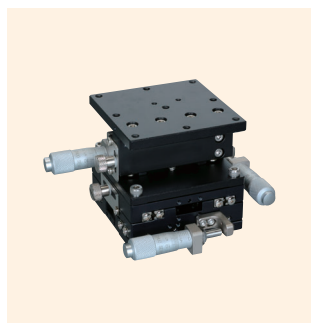
↑ LT-6047-S1



↑ LT-6047-SR1



↑ LT-7047-S1



↑ LT-7047-SR1

特 长 Sales Point

- 组合了高级铝合金 XY 平台与高级 Z 升降平台的 XYZ 平台。
- 有标准型、对称型，可左右对称构成。
- 可广泛用于相机、传感器、工件等的精密定位用途。

产品编号(标准型)	LT-6047-S1	LT-7047-S1
产品编号(对称型)	LT-6047-SR1	LT-7047-SR1
产品名称	高级铝合金 XYZ 平台 60×60	高级铝合金 XYZ 平台 70×70
移动方向	XYZ 轴 3 方向	
平台台面	60mm×60mm	70mm×70mm
夹紧方式	板夹	
操作部安装位置	XY 轴 侧面 ※-SR1 的 XY 轴在相反侧	
进给方式	CMH-13RM (各轴标准千分尺)	
移动量	XY 轴 ±6.5mm、Z 轴 0~10mm	
移动量 / 旋钮 1 圈	各轴 0.5mm	
分度值	千分尺式 0.01mm	
灵敏度	0.003mm	
移动导轨	HG-VCR 方式 (V 型槽与交叉滚柱)	
移动精度	真直度 XY 轴 0.002mm、Z 轴 0.003mm	真直度 XY 轴 0.002mm、Z 轴 0.005mm
X Y 正交度	0.01mm	
承重	29.4N (3kgf)	
质量	0.72kg	0.90kg
主要材质 / 表面处理	XY 轴 铝合金 / 黑色氧化铝处理梨皮底、Z 轴 不锈钢、铝合金 / 黑色氧化铬、黑色氧化铝处理梨皮底	

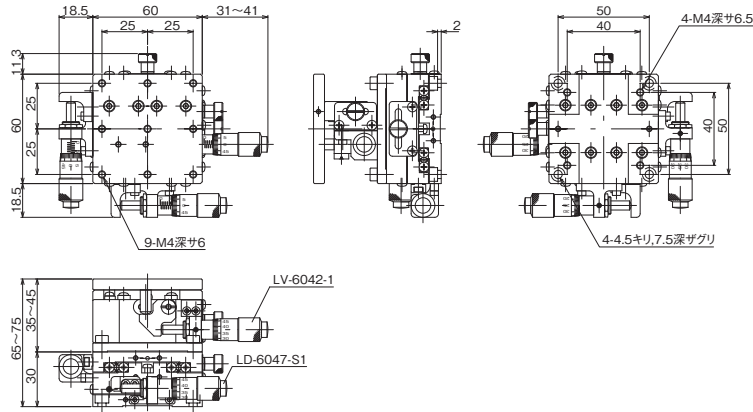
※ Z 平台不是左右对称。详细内容见各产品的外观图。

- 自动平台
- 显微镜用
自动化产品
- 手动平台
- 平台用附件
- 固定平台
- 薄型 V 形平台
- 微型平台
- 螺旋式平台
- 平台
齿条滚轮
- 高级平台
- 平台
交叉滚柱、
细窄平台、
交叉滚柱
- Z 升降平台、
升降平台
- 旋转平台
- 倾斜旋转平台
- XYZ 平台、
YZ 平台
- XYZ 平台

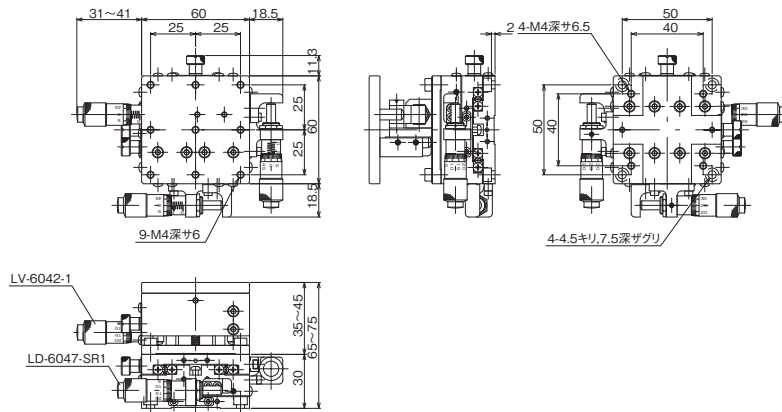


高级平台 ◀ 手动平台 ▶

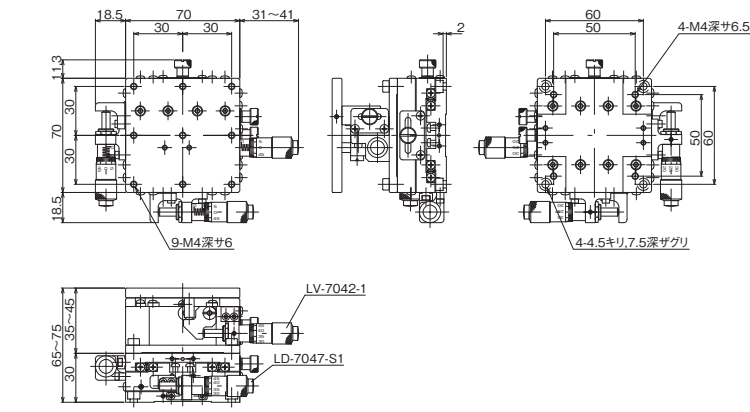
产品的外观图



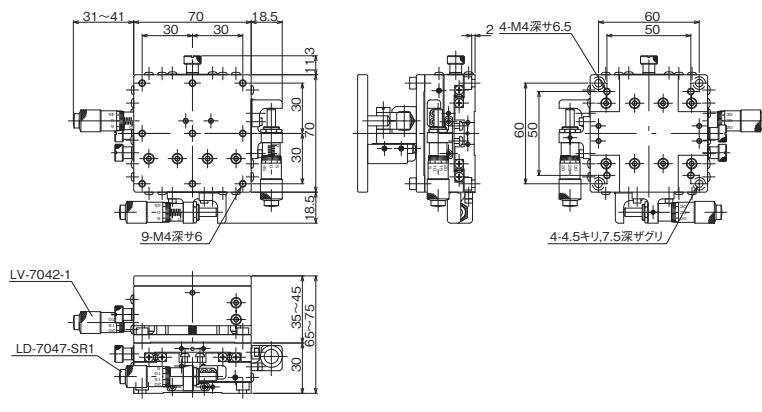
↑ LT-6047-S1



↑ LT-6047-SR1



↑ LT-7047-S1



↑ LT-7047-SR1

自动平台
显微镜用 自动化产品
手动平台
平台用附件
固定平台
平台 薄型 V 形
微型平台
螺丝式平台
平台 齿条齿板
高级平台
平台 细窄平台、 交叉梁柱
Z 升降平台、 Z 平台
旋转平台
倾斜平台
平台 倾斜旋转
Y Z 平台
X Y Z 平台