

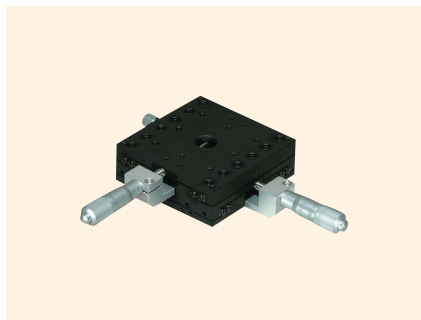
XY 细窄平台 90×90



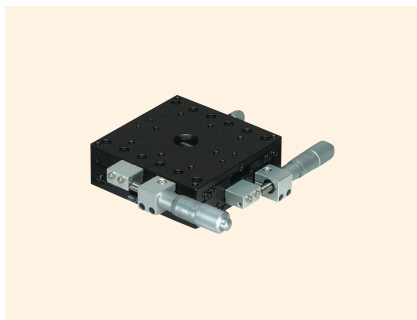
下载

2DCAD

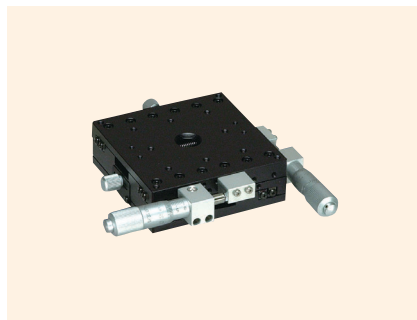
3DCAD



↑ LD-947-C1



↑ LD-947-S1



↑ LD-947-R1

特 长 Sales Point

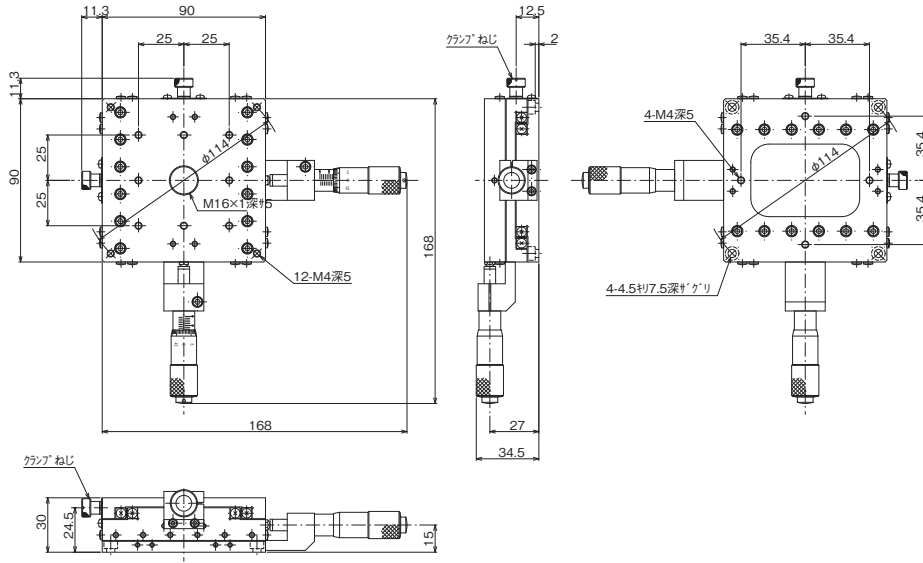
- 移动导轨使用 V 型槽与交叉滚柱（V-CR 方式）的薄型轻量的平台。
- 操作部安装位置有中央、侧面、相反侧面。
- 可广泛用于工件的精密定位、测量机的试料台等。

产 品 编 号	LD-947-C1	LD-947-S1	LD-947-R1
产 品 名 称	X-Y 轴细窄平台 90×90		
移 动 方 向	XY 轴 2 方向		
平 台 面	90mm×90mm		
夹 紧 方 式	板夹		
操 作 部 安 装 位 置	中心	侧面	相反侧面
进 给 方 式	MHM1-15A MHM-15 (标准千分尺)		
移 动 量	±7.5mm		
移 动 量 / 旋 钮 1 圈 值	0.5mm		
分 度 值	千分尺式 0.01mm		
灵 敏 度	0.003mm		
移 动 导 轨	V 型槽与交叉滚柱		
移 动 精 度	真直度 0.003mm		
X Y 正 交 度	0.02mm		
承 重	78.4N (8kgf)		
质 量	0.85kg		
主 要 材 质 / 表 面 处 理	铝合金 / 黑色氧化铝处理梨皮底		

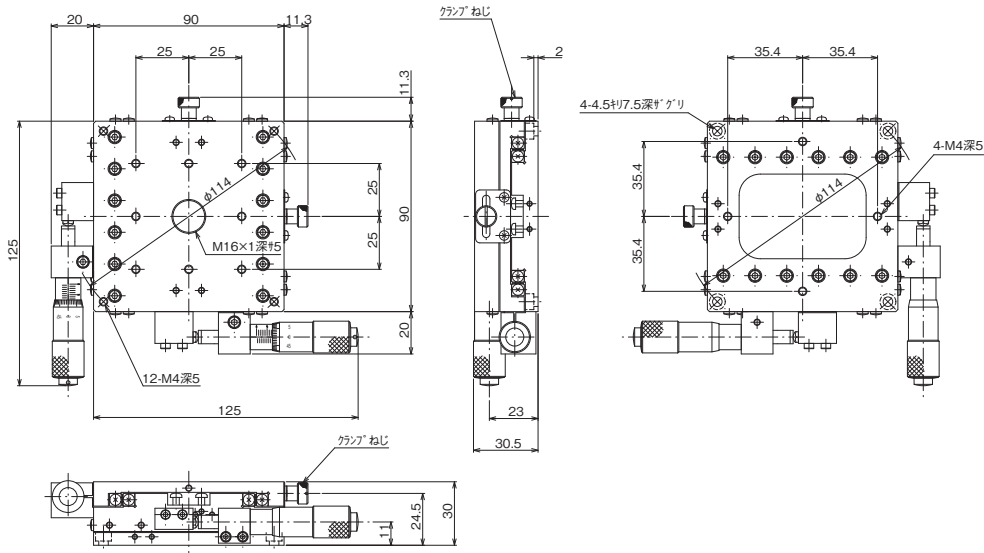


细窄平台、交叉滚柱平台 ◀ 手动平台 ▶

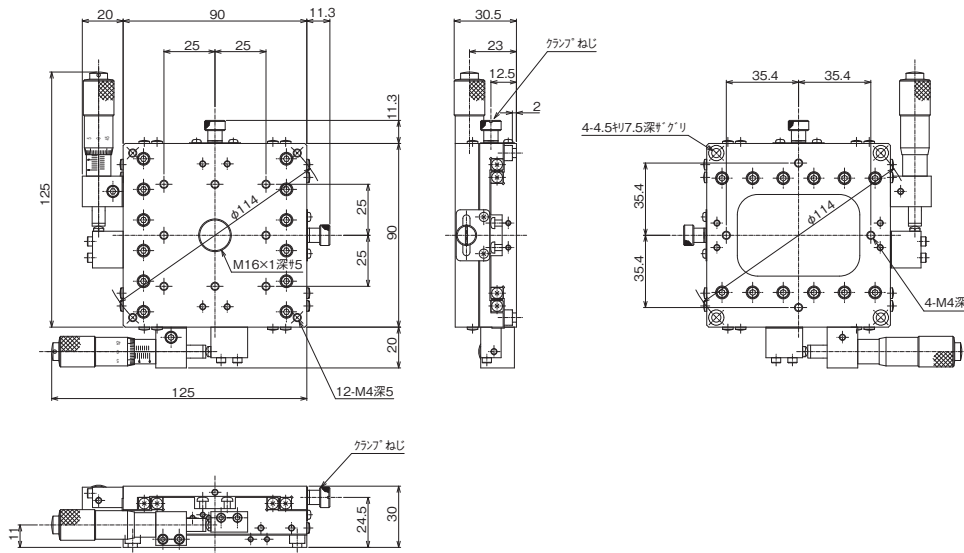
产品的外观图



LD-947-C1



LD-947-S1



LD-947-R1

自动平台

显微镜用
自动化产品

手动平台

平台用附件

固定平台

平台 微型 V B

微型平台

螺丝式平台

平台 齿条齿轮

高级平台

平台 细窄平台、
交叉滚柱

Z 升降平台、
Z 平台

旋转平台

倾斜平台

平台 倾斜旋转

Y Z 平台、
X Z 平台

X Y Z 平台