

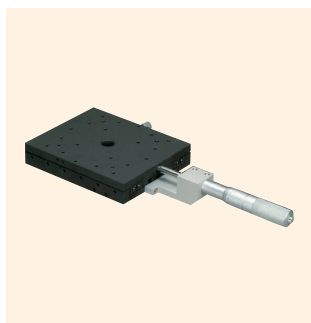
X 平台、XY 平台 125×150



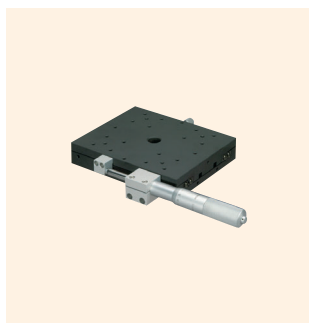
下载

2DCAD

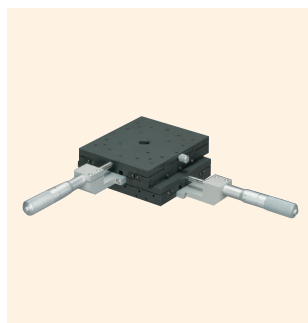
3DCAD



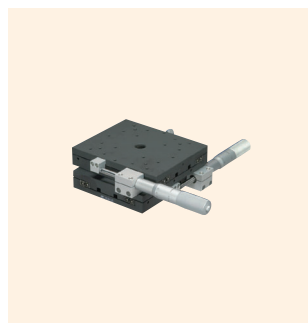
↑ LS-241-C1



↑ LS-241-S1



↑ LD-241-C1



↑ LD-241-S1

特 长 Sales Point

- 移动导轨使用 V 型槽与交叉滚柱 (V-CR 方式) 的超精密平台。
- 操作部安装位置有中央、侧面。
- 进给方式有标准千分尺、数显千分尺。
- 可广泛用于工件的精密定位、测量机的试料台等。

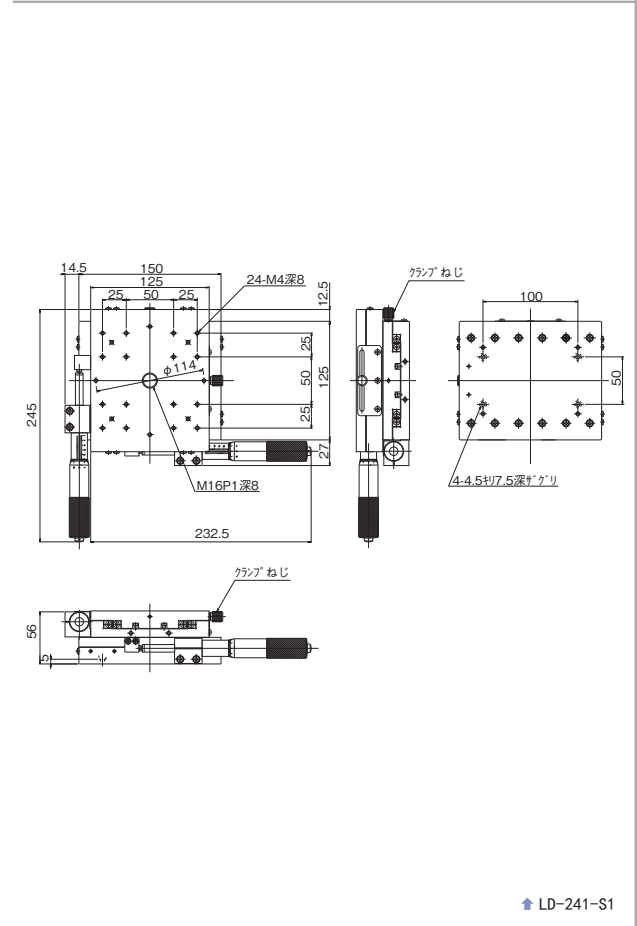
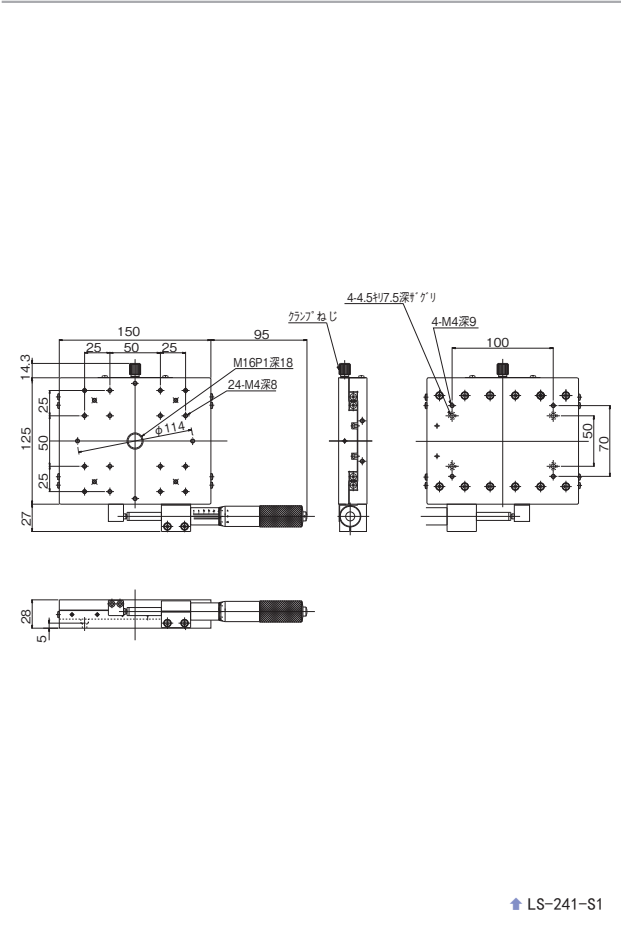
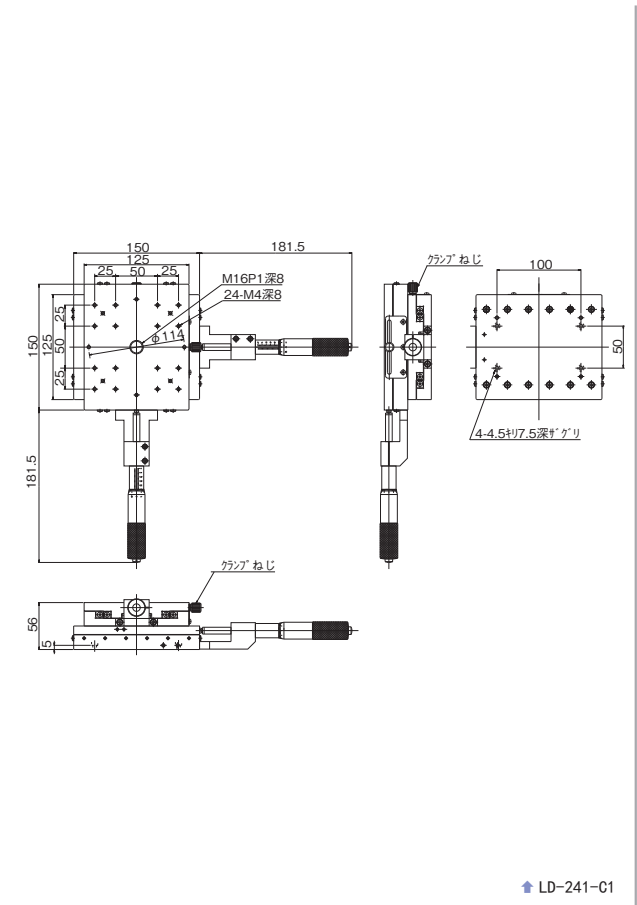
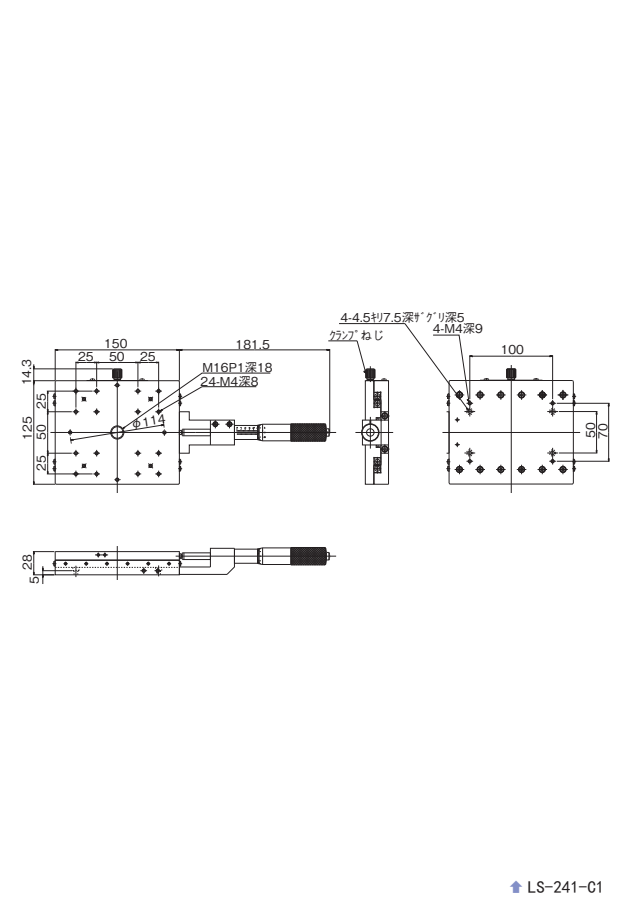
产 品 编 号	LS-241-C1	LS-241-S1	LS-243-C7
产 品 名	VCR 超精密 X 轴平台 125×150		VCR 超精密 X 轴平台 125×150 (带数字显示式千分尺)
移 动 方 向	X 轴 1 方向		
平 台 面	125mm×150mm		
夹 紧 方 式	板夹		
操 作 部 安 装 位 置	中心	侧面	中心
进 给 方 式	MHH1-50TA MHH1-50F (标准千分尺)		MHD-50MB (数字显示式千分尺)
移 动 量	±25mm		
移 动 量 / 旋 钮 1 圈	0.5mm		
分 度 值	千分尺式 0.01mm		数字显示式千分尺 0.001mm
灵 敏 度	0.003mm		0.001mm
移 动 导 轨	V 型槽与交叉滚柱		
移 动 精 度	真直度 0.003mm 横摆·俯仰 15sec		
力 矩 刚 性	横摆刚性 0.02sec/N·cm、俯仰刚性 0.02sec/N·cm、翻滚刚性 0.01sec/N·cm		
平 行 度	0.03mm		
承 重	294N (30kgf)		
质 量	4.9kg		5.3kg
主 要 材 质 / 表 面 处 理	钢材 / 硬质黑色铬		

产 品 编 号	LD-241-C1	LD-241-S1	LD-243-C7
产 品 名	VCR 超精密 X-Y 轴平台 125×150		VCR 超精密 X-Y 轴平台 125×150 (带数字显示式千分尺)
移 动 方 向	XY 轴 2 方向		
平 台 面	125mm×150mm		
夹 紧 方 式	板夹		
操 作 部 安 装 位 置	中心	侧面	中心
进 给 方 式	MHH1-50TA MHH1-50F (标准千分尺)		MHD-50MB (数字显示式千分尺)
移 动 量	±25mm		
移 动 量 / 旋 钮 1 圈	0.5mm		
分 度 值	千分尺式 0.01mm		数字显示式千分尺 0.001mm
灵 敏 度	0.003mm		0.001mm
移 动 导 轨	V 型槽与交叉滚柱		
移 动 精 度	真直度 0.003mm 横摆·俯仰 15sec		
力 矩 刚 性	横摆刚性 0.02sec/N·cm、俯仰刚性 0.02sec/N·cm、翻滚刚性 0.01sec/N·cm		
平 行 度	0.06mm		
X Y 正 交 度	0.02mm		
承 重	245N (25kgf)		
质 量	9.8kg		10.6kg
主 要 材 质 / 表 面 处 理	钢材 / 硬质黑色铬		



细窄平台、交叉滚柱平台 ◀ 手动平台 ▶

产品的外观图



自动平台
自动产品 显微镜用
手动平台
平台用附件
固装平台
平台 薄型 V 型
微型平台
螺丝式平台
平台 齿条齿轮
高级平台
平台 细窄平台、交叉滚柱
Z 升降平台、旋转平台
倾斜平台
平台 倾斜旋转
Y X Z、X Y Z 平台