

Z 细窄平台 90×90



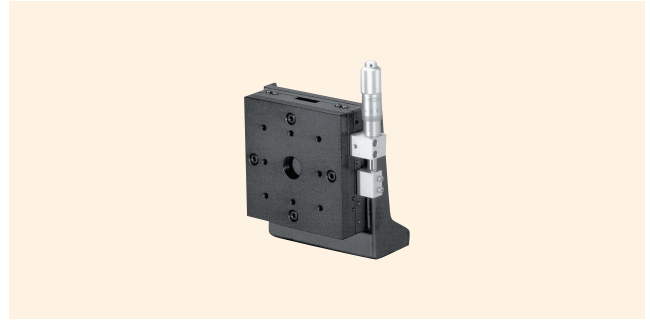
下载

2DCAD

3DCAD



↑ LZ-947-S1



↑ LZ-947-R1

特 长 Sales Point

- 移动导轨使用 V 型槽与交叉滚柱（V-CR 方式）的薄型轻量的平台。
- 操作部安装位置有侧面、相反侧面。
- 可广泛用于相机、传感器、工件等的精密定位用途。

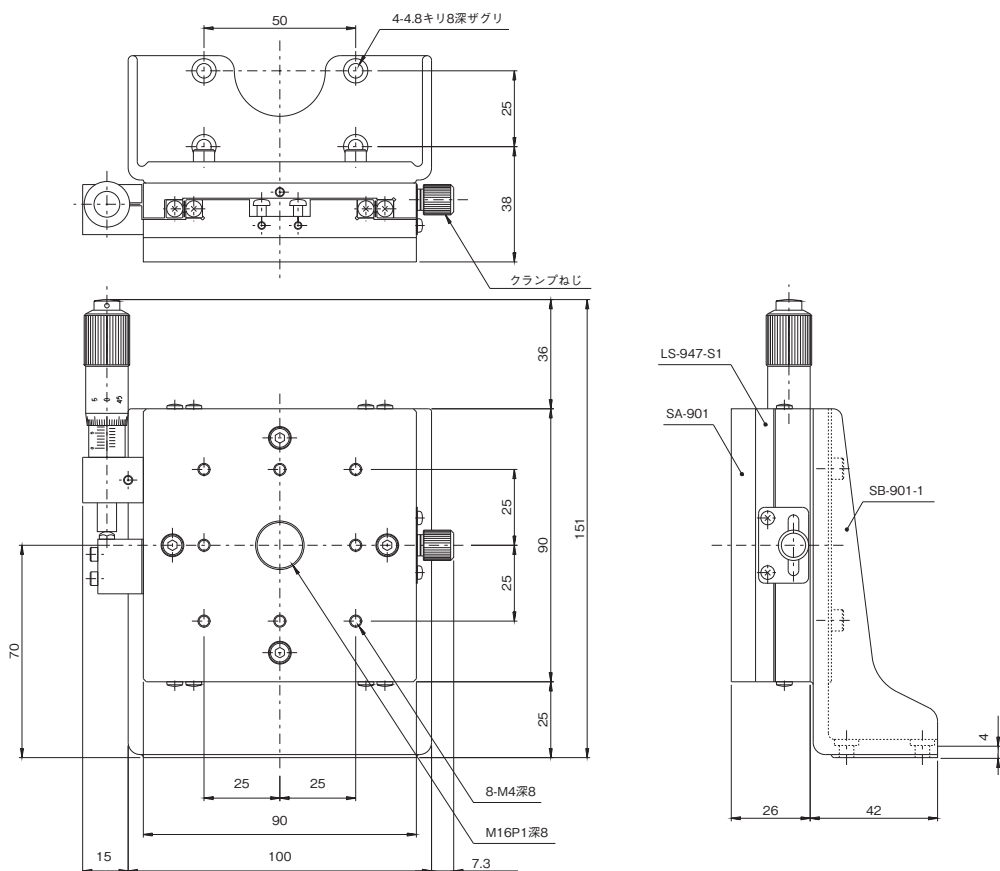
产 品 编 号	LZ-947-S1	LZ-947-R1
产 品 名 称	Z 轴支架细窄平台 90×90	
移 动 方 向	Z 轴 1 方向	
平 台 面	90mm×90mm	
夹 紧 方 式	板夹	
操 作 部 安 装 位 置	侧面	相反侧面
进 给 方 式	MHM1-15A MHM-15 (标准千分尺)	
移 动 量	±7.5mm	
移 动 量 / 旋 钮 1 圈 值	0.5mm	
分 度 值	千分尺式 0.01mm	
灵 敏 度	0.003mm	
移 动 导 轨	V 型槽与交叉滚柱	
移 动 精 度	真直度 0.003mm	
承 重	29.4N (3kgf)	
质 量	0.91kg	
主 要 材 质 / 表 面 处 理	铝合金 / 黑色氧化铝处理梨皮底	

- 自动平台
- 显微镜用
自动化产品
- 手动平台
- 平台用附件
- 固装平台
- 薄型 V 型
平台
- 微型平台
- 螺丝式平台
- 齿条齿轮
平台
- 高级平台
- 交叉滚柱、
细窄平台、
Z 升降平台、
Z 平台
- 旋转平台
- 倾斜平台
- 倾斜旋转
平台
- X、Z、
Y Z 平台
- X Y Z 平台

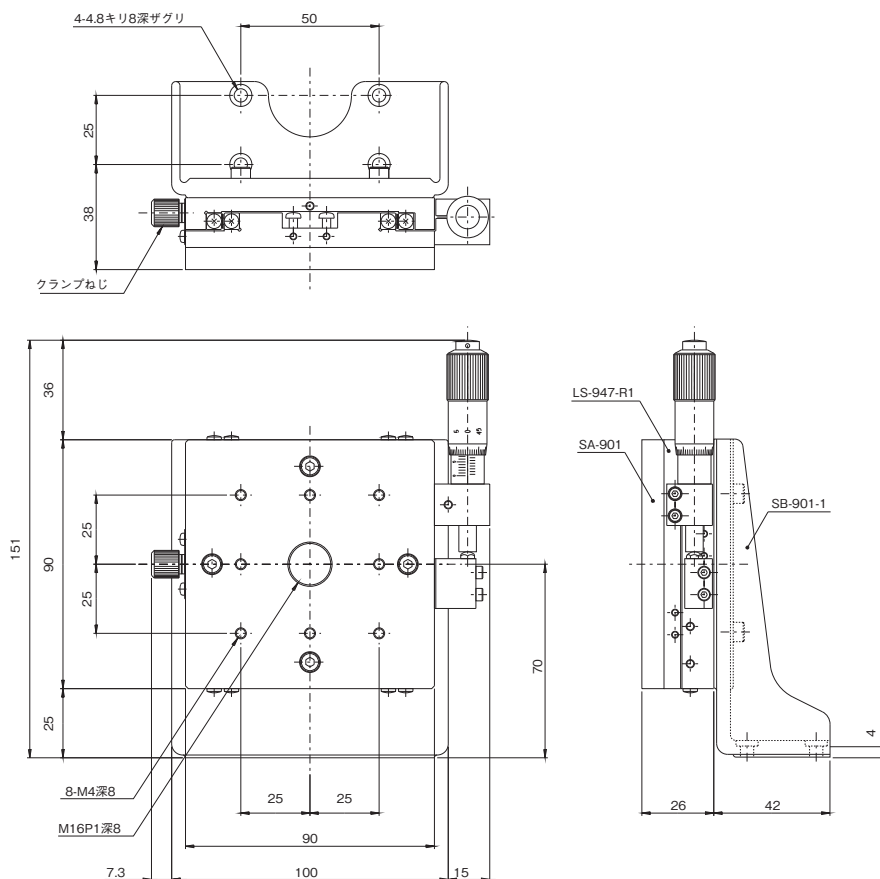


细窄平台、交叉滚柱平台 ◀ 手动平台 ▶

产品的外观图



↑ LZ-947-S1



↑ LZ-947-R1

自动平台
显微镜用
自动化产品
手动平台
平台用附件

固定平台
薄型V形平台
微型平台
螺旋式平台
齿条齿轮平台
高级平台

细窄平台、交叉滚柱平台
Z升降平台、旋转平台
倾斜平台
倾斜旋转平台
XYZ平台
XYZ平台