

Z 升降细窄平台 125×125



V-CR
方式

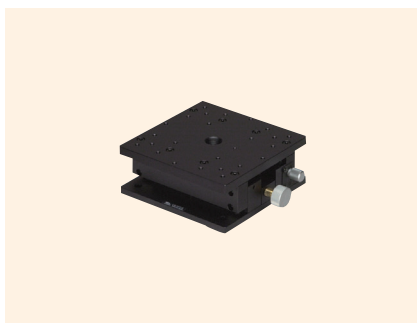
下载

2DCAD

3DCAD



↑ LV-147-1



↑ LV-147-6



↑ LV-147-7

特 长 Sales Point

- 薄型轻量的升降型 Z 轴平台。
- 组合多个 V-CR 方式导轨，提高了刚性。
- 可广泛用于传感器、工件等的精密定位用途。

产 品 编 号	LV-147-1	LV-147-6	LV-147-7
产 品 名	Z 轴细窄平台 125×125	Z 轴细窄平台 125×125 (带进给丝杆)	Z 轴细窄平台 125×125 (带数字显示式千分尺)
移 动 方 向	Z 轴 1 方向		
平 台 面	125mm×125mm		
夹 紧 方 式	板夹		
进 给 方 式	CMH-13FM (标准千分尺)	—	MHN1-25MX (数字显示式千分尺)
移 动 量	0 ~ 10mm		
移 动 量 / 旋 钮 1 圈	0.5mm		
分 度 值	千分尺式 0.01mm	进给丝杆式 手轮转 1 圈约 0.5mm	数字显示式千分尺 0.001mm
灵 敏 度	0.003mm	0.01mm	0.001mm
移 动 导 轨	V 型槽与交叉滚柱		
移 动 精 度	真直度 0.005mm		
承 重	49N (5kgf)	98N (10kgf)	49N (5kgf)
质 量	1.4kg		1.6kg
主 要 材 质 / 表 面 处 理	铝合金 / 黑色氧化铝处理梨皮底		

自动平台

显微镜用
自动化产品

手动平台

平台用附件

固定平台

薄型 V 型平台

微型平台

螺丝式平台

齿条齿轮平台

高级平台

细窄平台、
交叉滚柱平台

Z 升降平台

旋转平台

倾斜平台

倾斜旋转平台

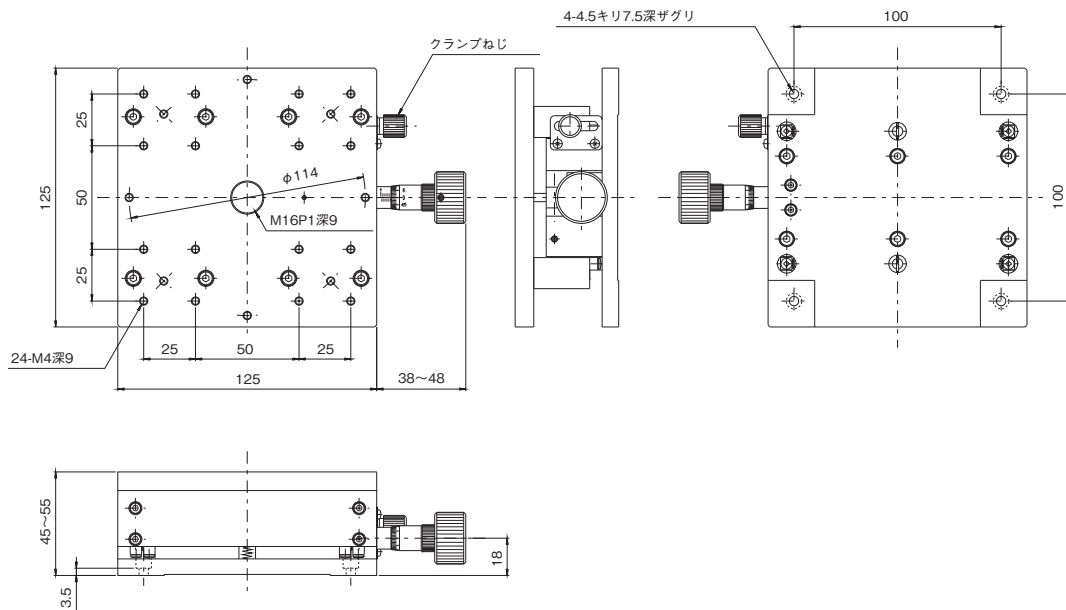
X、Z、Y Z 平台

X、Y、Z 平台

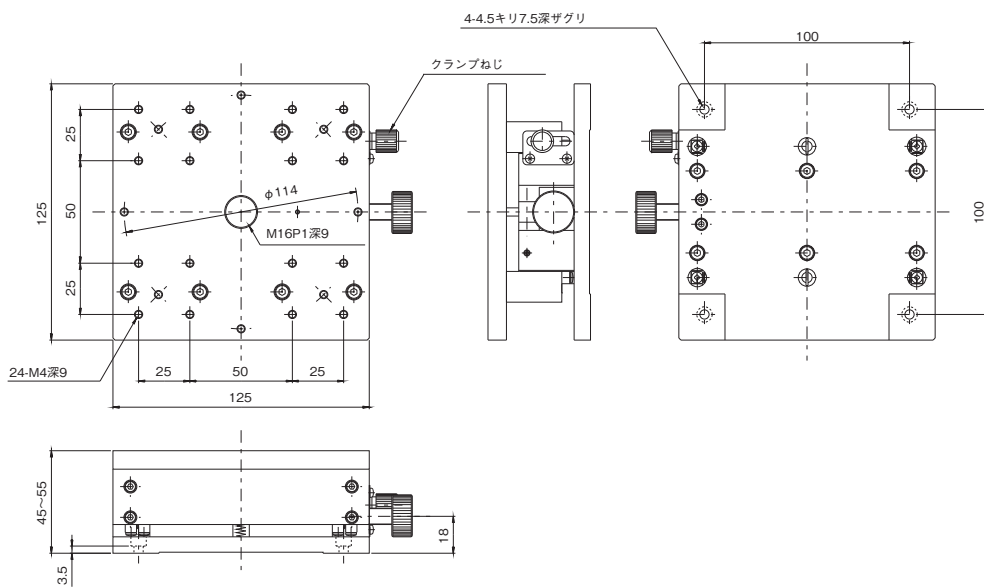


细窄平台、交叉滚柱平台 ◀ 手动平台 ▶

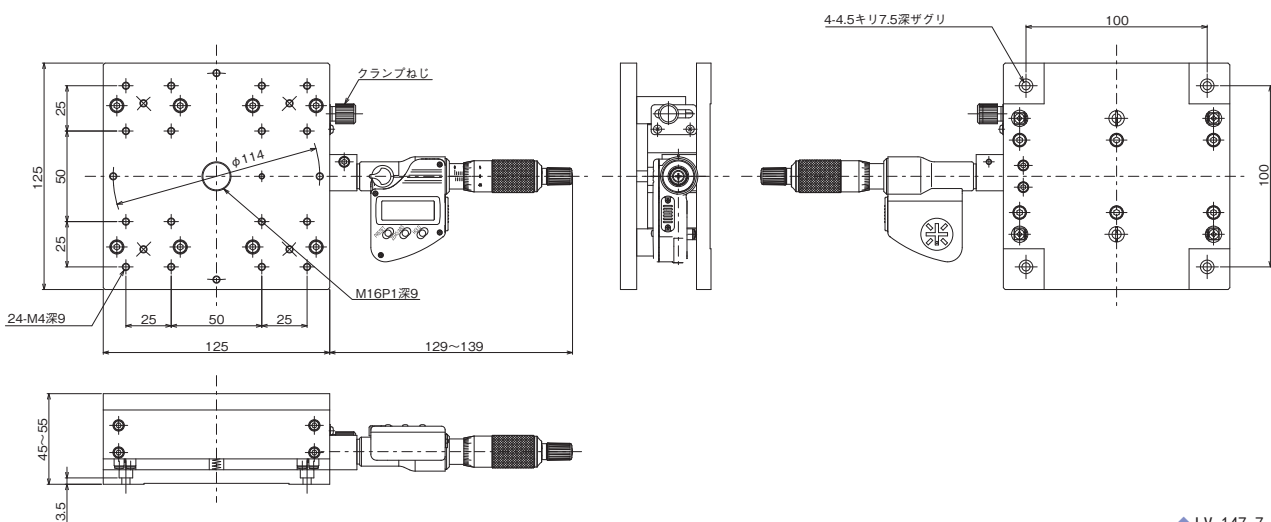
产品的外观图



↑ LV-147-1



↑ LV-147-6



↑ LV-147-7

自动平台
显微镜用
自动化产品
手动平台
平台用附件

固定平台

锥型V形

微型平台

螺丝式平台

齿条齿轮

高级平台

细窄平台、
交叉滚柱

Z升降平台、

旋转平台

倾斜平台

平台
倾斜旋转

XYZ平台

XYZ平台