

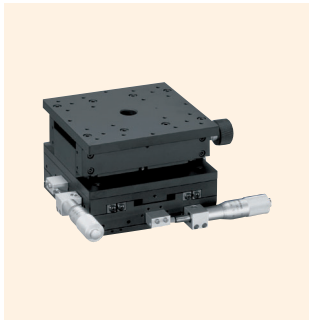
XYZ 细窄平台、XYZ 旋转细窄平台 125×125

V-C-R
方 式

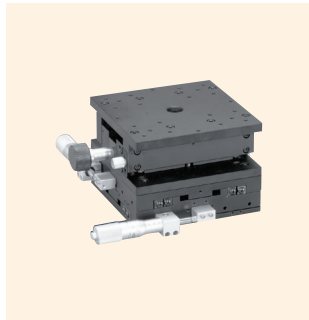
下载

2DCAD

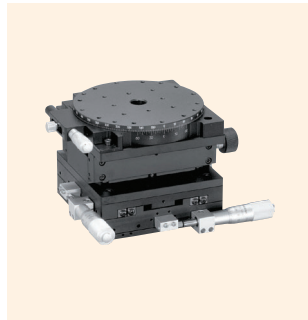
3DCAD



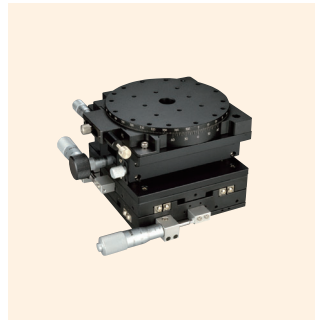
↑ LT-140-S1



↑ LT-140-R1



↑ TR-101-S1



↑ TR-101-R1

特 长 Sales Point

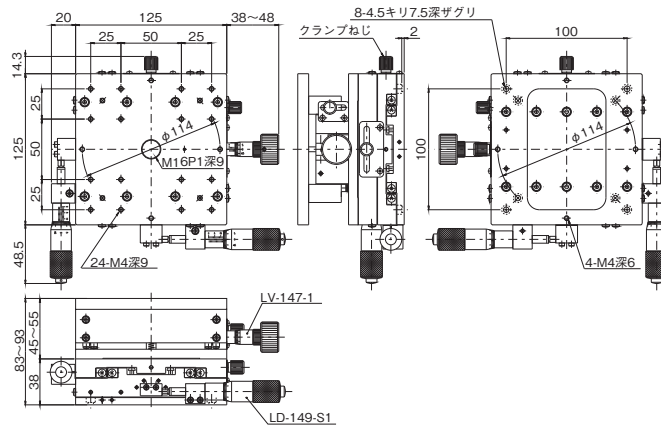
- 组合了XY轴、Z轴的XYZ平台、组合了XY轴、Z轴、旋转轴的细窄平台的XYZ旋转平台。
- 还有千分尺方向相反的类型，可左右操作。
- 可广泛用于相机、传感器、工件等的精密定位用途。

产 品 编 号	LT-140-S1	LT-140-R1	TR-101-S1	TR-101-R1
产 品 名	X-Y-Z 轴细窄平台 125×125		X-Y-Z·旋转细窄平台 φ125	
移 动 方 向	XYZ 轴 3 方向		XYZ 旋转 4 方向	
平 台 面	125mm×125mm		φ125mm	
夹 紧 方 式	板夹		XYZ 轴 板夹、旋转轴 复合夹紧	
操 作 部 安 装 位 置	XY 轴 侧面 MHN1-25TA XY 轴 相反侧面		MHN1-25TA XY 轴 侧面	
进 给 方 式	XY 轴 MHN1-25T 、Z 轴 CMH-13FM、 (各轴标准千分尺)		XY 轴 MHN1-25T 、Z 轴 CMH-13FM、旋转 CMH-13RM、 (各轴标准千分尺)	
移 动 量	XY 轴 ±12.5mm、Z 轴 0~10mm		XY 轴 ±12.5mm、Z 轴 0~10mm、旋转 粗动 360° 微动 ±5°	
移 动 量 / 旋 钮 1 圈	各轴 0.5mm		XYZ 轴 0.5mm、旋转轴 约 0.39°	
分 度 值	千分尺式 0.01mm		XYZ 轴 千分尺式 0.01mm、旋转 副尺每格 5' / 千分尺式 0.01mm (1 刻度约 0.008°)	
灵 敏 度	0.003mm		XYZ 轴 0.003mm	
移 动 导 轨	V 型槽与交叉滚柱		XYZ 轴 V 型槽与交叉滚柱、旋转轴 配研	
移 动 精 度	真直度 XY 轴 0.003mm、Z 轴 0.005mm		真直度 XY 轴 0.003mm、真直度 Z 轴 0.005mm、 圆度 旋转 0.05mm、面摆动 旋转 0.03	
X Y 正 交 度	0.02mm			
承 重	49N (5kgf)		29.4N (3kgf)	
质 量	5.7kg		6.6kg	
主 要 材 质 / 表 面 处 理	XY 轴 钢材 / 硬质黑色铬、Z 轴 铝合金 / 黑色氧化铝处理梨皮底		XY 轴 钢材 / 硬质黑色铬、Z 轴旋转 铝合金 / 黑色氧化铝处理梨皮底	

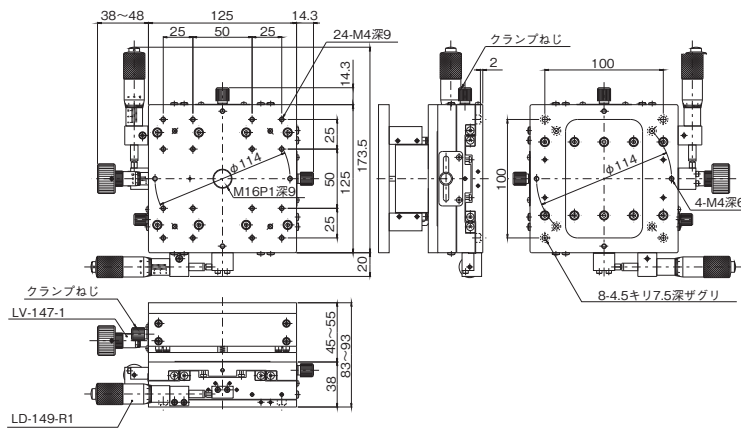


细窄平台、交叉滚柱平台 ◀ 手动平台 ▶

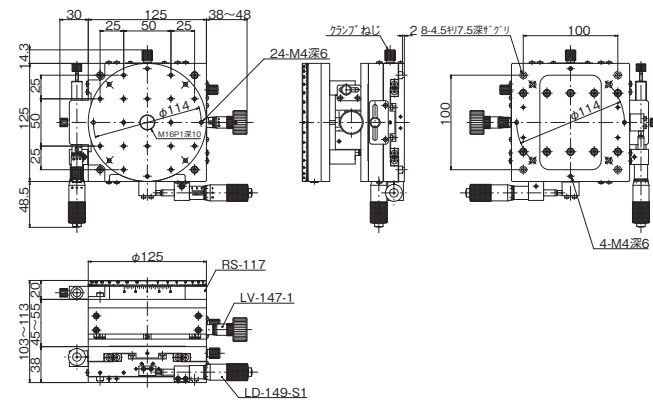
产品的外观图



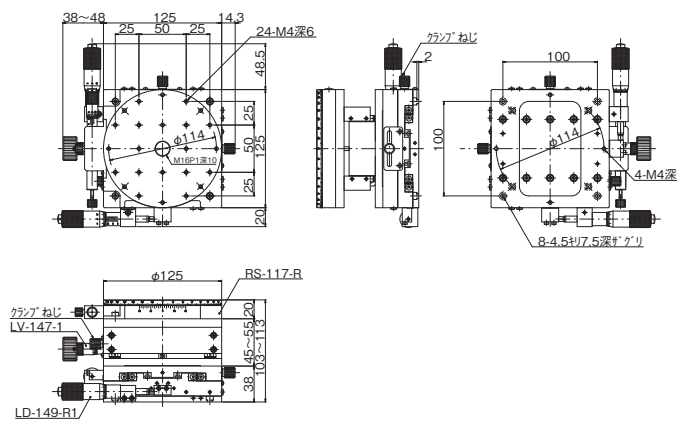
▶ LT-140-S1



▶ LT-140-R1



▶ TR-101-S1



▶ TR-101-R1

自动平台
显微镜用 自动化产品
手动平台
平台用附件
固定平台
平台 薄型 V B
微型平台
螺丝式平台
平台 齿条齿轨
高级平台
平台 细窄平台、 交叉滚柱
Z 平台 Z 升降平台、 旋转平台
倾斜平台
平台 倾斜旋转
Y Z 平台 X Y Z 平台
X Y Z 平台