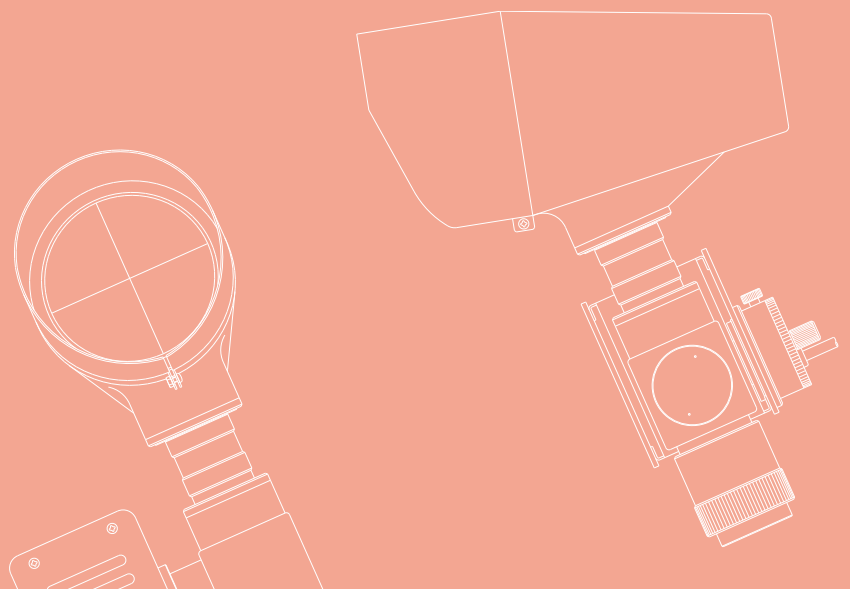


工作投影机 TOOL PROJECTORS

装置組み込みにも適した小型の投影机を掲載しています。

工作投影机

▶ 1062





CONTACT

[東京] TEL : 03(3257)1911 ・ FAX : 03(3257)1915
[大阪] TEL : 06(6306)1911 ・ FAX : 06(6306)1912



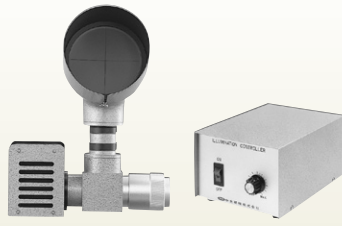

E-mail : eigyou@chuo.co.jp

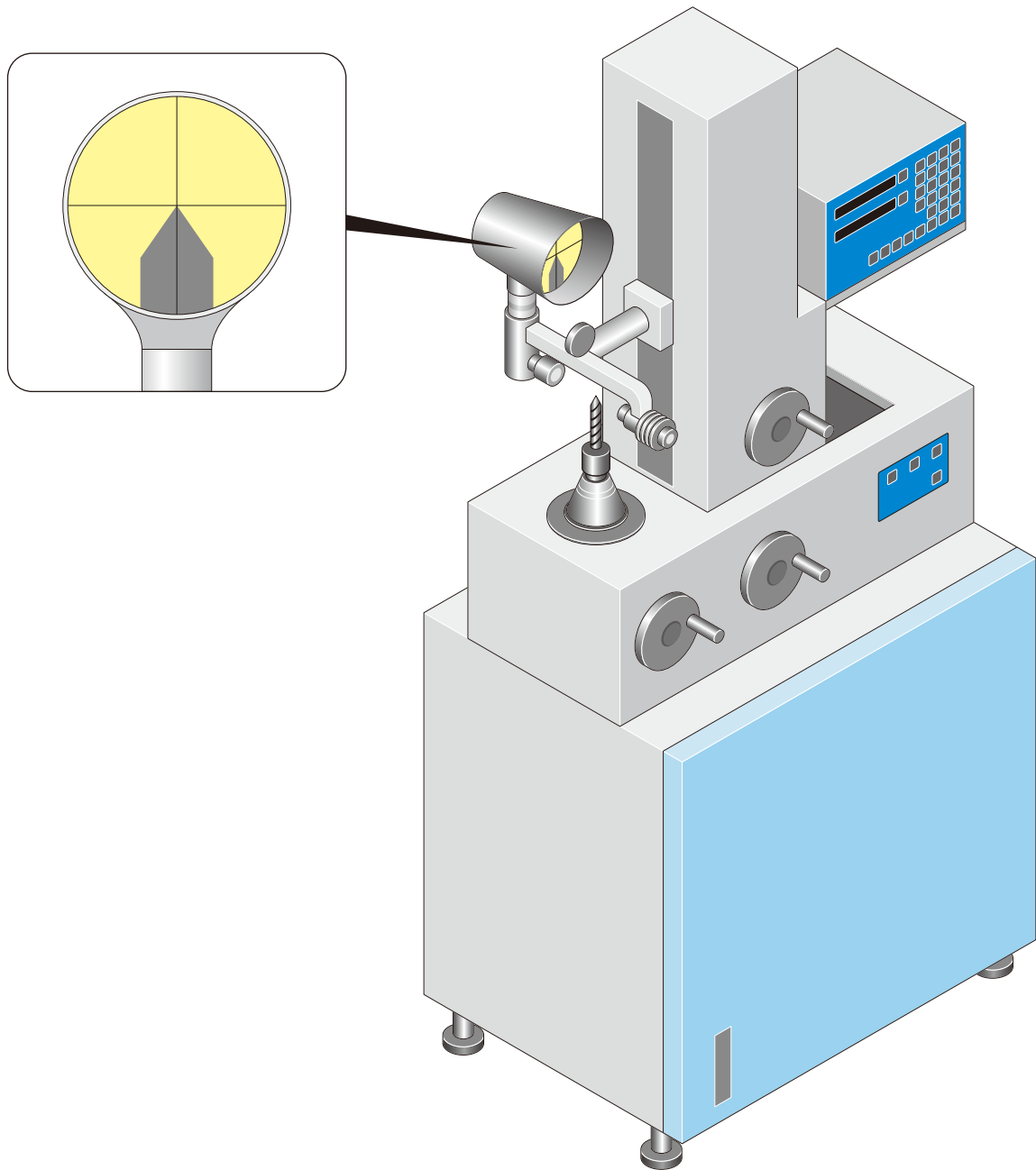
URL : www.chuo.co.jp

- 工作
顕微鏡
- 金属
顕微鏡
- 二視野
顕微鏡
- 工作
投影器
- 照明装置

ページ	製品番号	投影倍率	リレーレンズの光軸	スクリーン	照明装置
1062	TP100N-IR-10	10倍(視野φ10mm)	垂直	有効φ100mm 十字線付	内蔵落射照明装置 (12V50Wハロゲンランプ)
	TP100N-IR-20	20倍(視野φ5mm)			
	TP100N-LR-10	10倍(視野φ10mm)	直角		
	TP100N-LR-20	20倍(視野φ5mm)			
	TP100N-IT-10	10倍(視野φ10mm)	垂直		別途 透過照明装置を使用
	TP100N-IT-20	20倍(視野φ5mm)			
	TP100N-LT-10	10倍(視野φ10mm)	直角		
	TP100N-LT-20	20倍(視野φ5mm)			

ページ	製品番号	製品名	機能
1062	TPN-S	サポータ	φ25mmボールに取り付け
	TPN-G	架台	ベース面にステージ固定可能

	内蔵照明	外部照明
<p>スクリーンとリレーレンズが垂直</p> <p style="text-align: center;">↓</p>	 TP100N-IR	 TP100N-IT
<p>スクリーンとリレーレンズが直角</p> <p style="text-align: center;">↙</p>	 TP100N-LR	 TP100N-LT



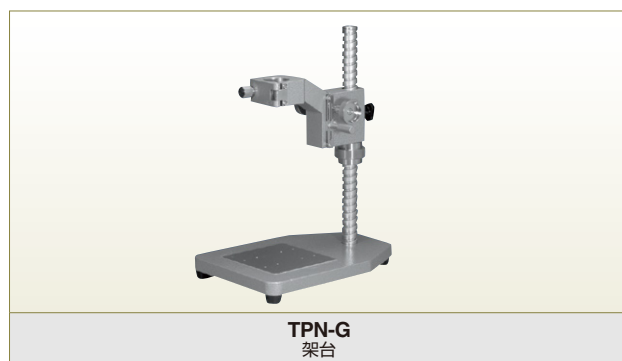
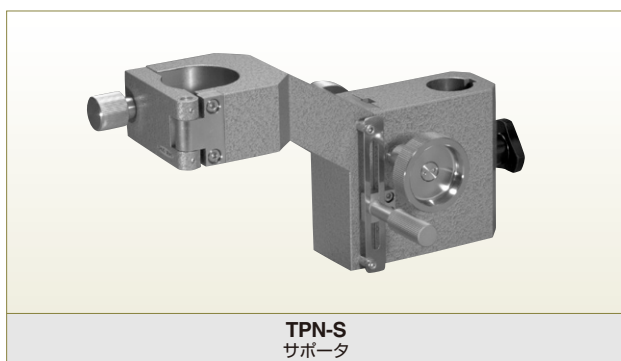
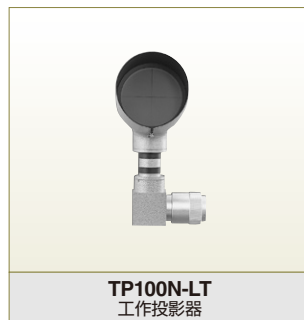
投影器の使用例 ツールプリセッタへの組み込み



- 工作頭微鏡
- 金属頭微鏡
- 二視野頭微鏡
- 工作投影器
- 照明装置

工作投影器

取扱説明書ダウンロード可能 **2D/3D** データダウンロード可能



Sales Point 特長

- ▶ 万能投影器に比べ位置決め・観察を目的とした汎用性が高く、また作動距離が長い投影器です。
- ▶ スクリーンに正対したときリレーレンズの光軸が垂直になる製品と直角になる製品、照明装置を内蔵した製品と内蔵していない製品があります。
- ▶ スクリーンはφ100mm有効で十字線付です。
- ▶ 別売りのサポータ(TPN-S)、架台(TPN-G)があります。
- ▶ TPN-Sはφ25mmのボールに取り付けるためのサポータです。
- ▶ TPN-Gはベース面上にステージを取り付けられます。

製品番号	TP100N-IR-10	TP100N-IR-20	TP100N-LR-10	TP100N-LR-20
製品名	工作投影器	工作投影器	工作投影器	工作投影器
価格	¥305,000	¥305,000	¥305,000	¥305,000
リレーレンズの光軸	垂直		直角	
スクリーン	有効φ100mm、十字線付			
投影率	10倍(視野φ10mm)	20倍(視野φ5mm)	10倍(視野φ10mm)	20倍(視野φ5mm)
倍率精度	±0.15%以内(透過照明にて)			
作動距離	90mm			
合焦範囲	約6mm			
照明装置	内蔵落射照明装置(12V50Wハロゲンランプ)			
電源	AC100V 50/60Hz、1.2A、ケーブル長1.8m			
質量	3.5kg			
付属品	コントローラ			

製品番号	TP100N-IT-10	TP100N-IT-20	TP100N-LT-10	TP100N-LT-20
製品名	工作投影器	工作投影器	工作投影器	工作投影器
価格	¥248,000	¥248,000	¥248,000	¥248,000
リレーレンズの光軸	垂直		直角	
スクリーン	有効φ100mm、十字線付			
投影率	10倍(視野φ10mm)	20倍(視野φ5mm)	10倍(視野φ10mm)	20倍(視野φ5mm)
倍率精度	±0.15%以内(透過照明にて)			
作動距離	90mm			
合焦範囲	約6mm			
照明装置	別途 透過照明装置C-153をご使用ください			
質量	1.9kg			

製品番号	TPN-S	TPN-G
製品名	サポータ	架台
価格	¥90,000	¥150,000
移動量	±10mm	±10mm
機能	φ25mmボールに取り付け	ベース面にステージ固定可能
質量	3kg	9.5kg

※掲載製品の外観図面(2D/3D)データはホームページ(<http://www.chuo.co.jp>)Web製品カタログよりダウンロードできます。



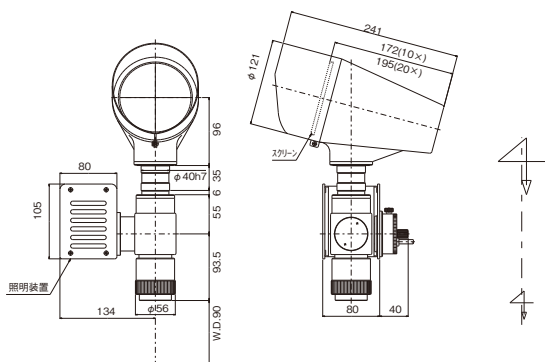
CONTACT

[東京] TEL : 03(3257)1911・FAX : 03(3257)1915
[大阪] TEL : 06(6306)1911・FAX : 06(6306)1912

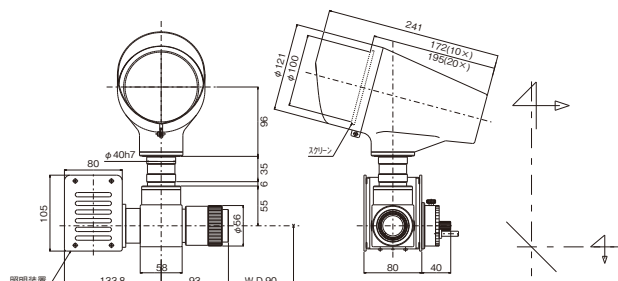
E-mail : eigyou@chuo.co.jp

URL : www.chuo.co.jp

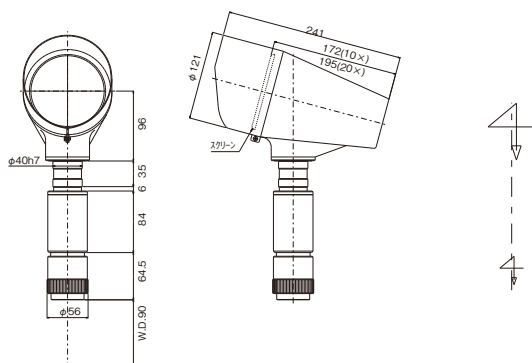
製品の外観図



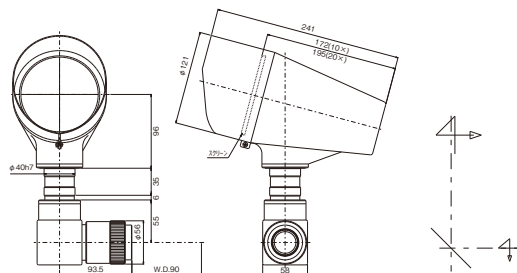
TP100N-IR



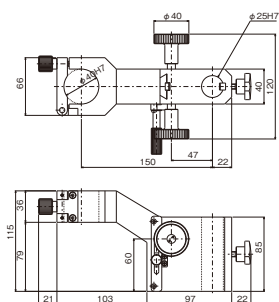
TP100N-LR



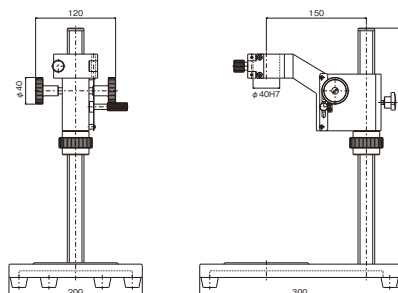
TP100N-IT



TP100N-LT



TPN-S



TPN-G

工作
顕微鏡

金属
顕微鏡

二視野
顕微鏡

工作
投影机

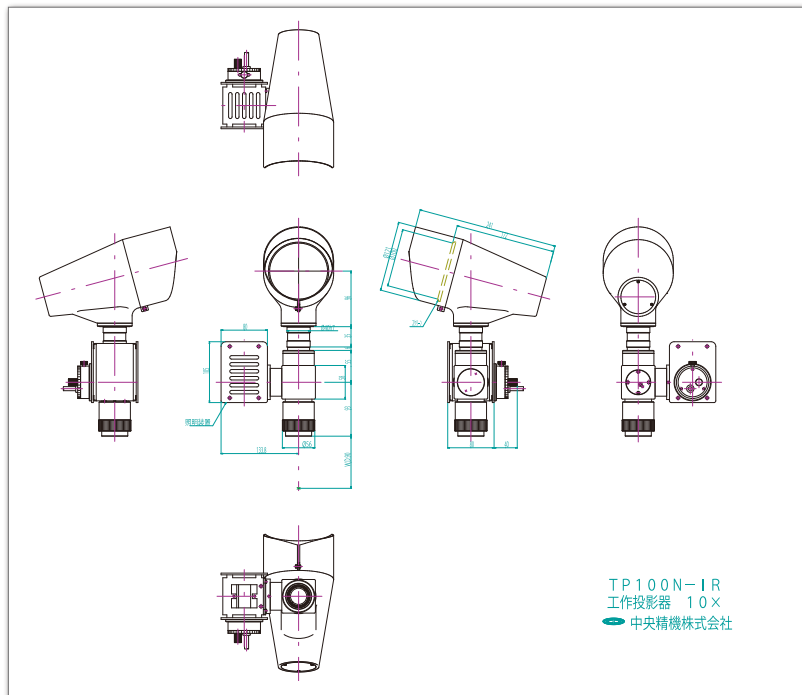
照明装置

工作投影机



COLUMN 中央精機の2D CADデータ

中央精機の2DCADデータは多くのCADソフトで利用できるDXF形式です。
お手持ちのCADソフトで読み込み、組み込みや寸法確認などに利用することができます。
2DCADデータは5つのレイヤーを設け、中心線や寸法線もレイヤーに割り当てられていますので
必要のないレイヤーを非表示にすることで装置組み込みなどの確認が容易に行えます。



全レイヤーを表示した場合

寸法線のレイヤーを非表示にした場合

