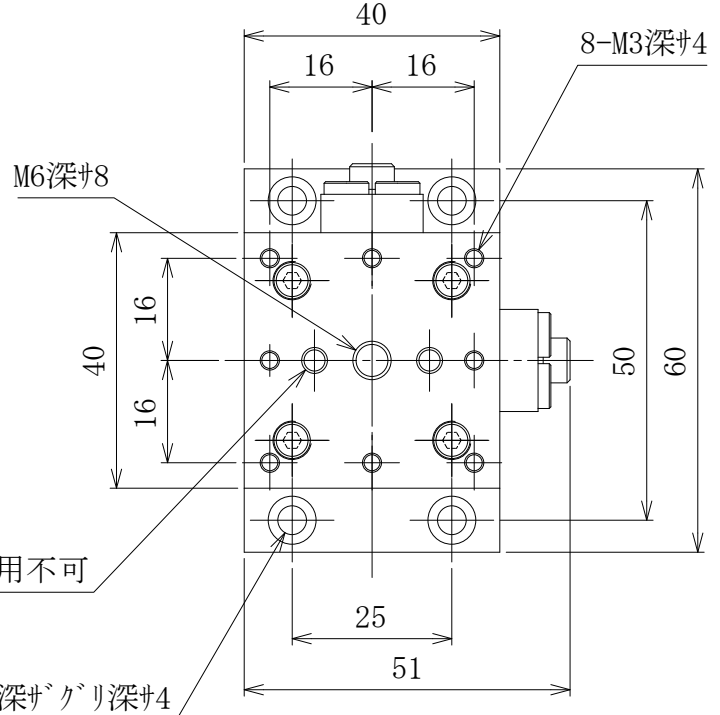


組立用のため使用不可



4-4.5キリ, 7.5深サグリ深 ϕ 4

