

▶自動ステージ ◯アクチュエータ

● **NEW** オートマイクロ(ステッピングモータ仕様)

0.35A/相 0.35A/相モータ ダウンロード 取扱説明書 2DCAD

RoHS2 規制10物質
不含有品



▲ AMS-15B



▲ AMS-30B

特長 Sales Point

- 5相ステッピングモータを採用した自動のアクチュエータです。
- 推力が10kgfと非常にパワフルです。
- 減速比1：50の減速機を搭載しているため、非常に高分解能です。
- 原点としても利用可能なリミットセンサを標準で装備しています。

製品番号	NEW AMS-15B	NEW AMS-30B
製品名	オートマイクロ(ステッピングモータ仕様)	
価格(税抜)	¥170,000	¥180,000
移動量	0 ~ 15mm	0 ~ 30mm
使用モータ	PK513PB相当(5線式ペンタゴン結線、0.35A/相)	
推力	98N(10kgf)	
分解能	0.00002mm	
送りねじリード	0.5mm	
位置決め精度	0.01mm	0.015mm
繰返し精度	±0.003mm	
取付部径	φ9.5 0-0.009mm	φ10 0-0.009mm
質量	0.25kg	0.27kg
減速機	減速比1：50	
最高速度(15,000PPS時)	0.3mm/s	
主要材質/表面処理	鋼材/黒色クロム	
原点センサ	-	
原点前センサ	-	
リミットセンサ	ノーマルクローズ接点(ブレーク接点、B接点)動作、フォトセンサ	
ケーブル長	約1.5m	

※掲載製品の外観図面(2D/3D)データはホームページ(https://www.chuo.co.jp)Web製品カタログよりダウンロードできます。



使用例1 手動ステージに取り付け



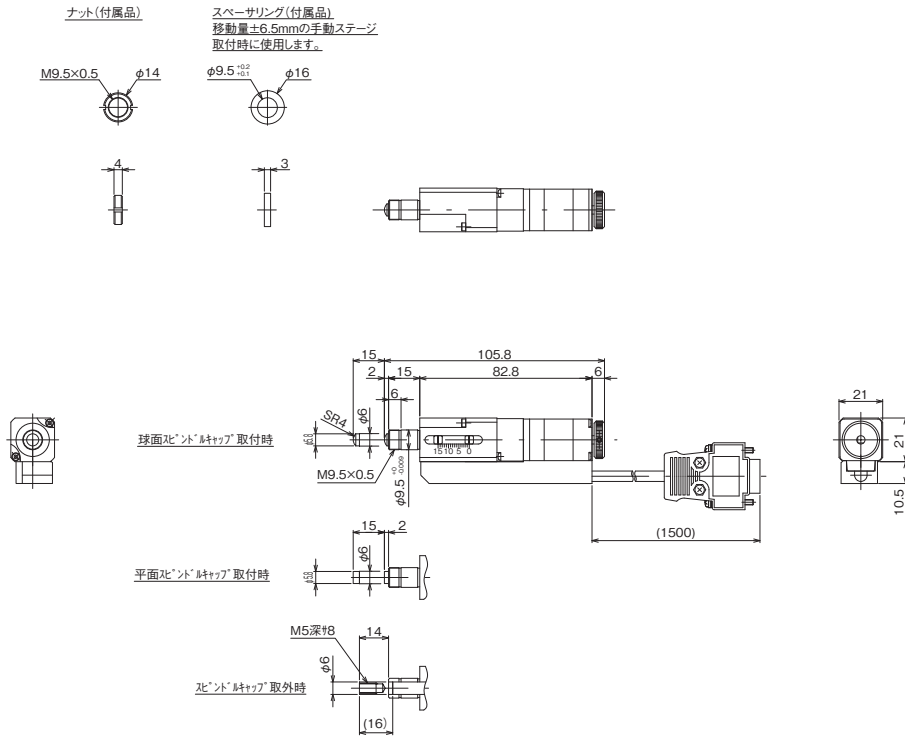
使用例2 10kgのワークも上下可能

自動ステージ
顕微鏡用
自動化部品
手動ステージ
ステージ用
アクチュエータ
ハイリード
ステージ
コンパクト型
クロムコート
ステージ
ボール径
ステージ
ボール径
高精度剛性
ステージ
Z軸露出
ステージ
傾斜ステージ
コンパクト
ドライブ
接続ケーブル
アクチュエータ

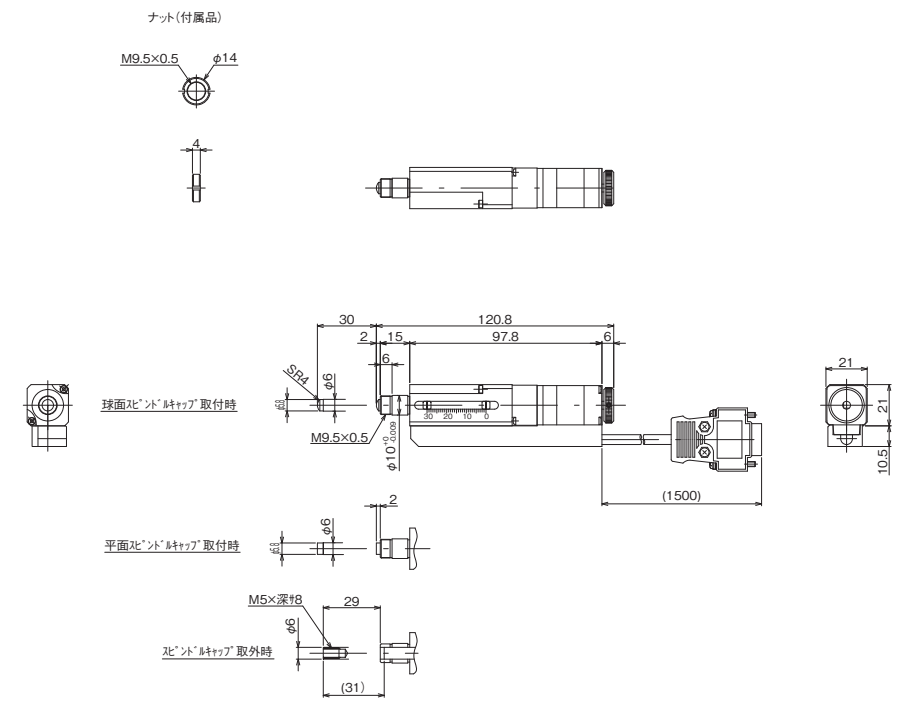


アクチュエータ ● 自動ステージ ◀

製品の外観図



▲ AMS-15B



▲ AMS-30B

自動ステージ

顕微鏡用
自動化装置

手動ステージ

ステージ用
アクセサリ

ハイブリッド
ステージ

コンパクト
ステージ

クロロム
ステージ

ポルフィ
ステージ

ポルフィ
ステージ

高精度
ステージ

高精度
ステージ

高精度
ステージ

高精度
ステージ

高精度
ステージ

高精度
ステージ

高精度
ステージ

高精度
ステージ

高精度
ステージ

高精度
ステージ

高精度
ステージ

高精度
ステージ

高精度
ステージ