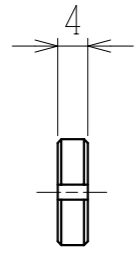
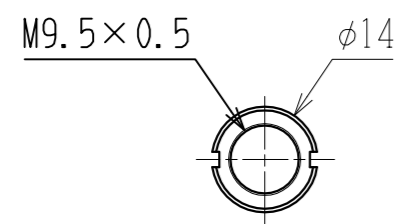
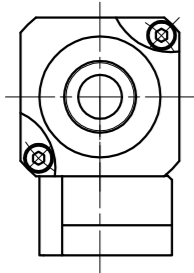
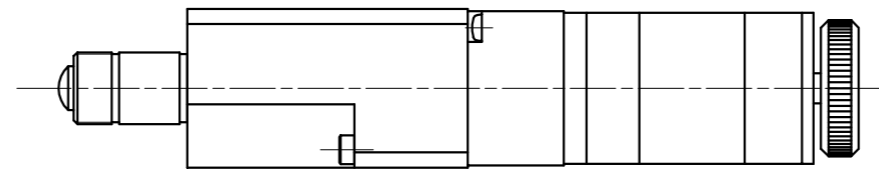
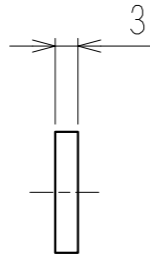
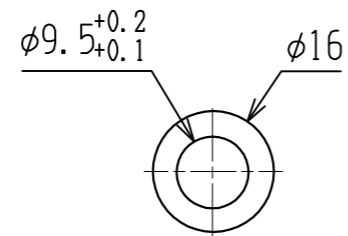


ナット (付属品)

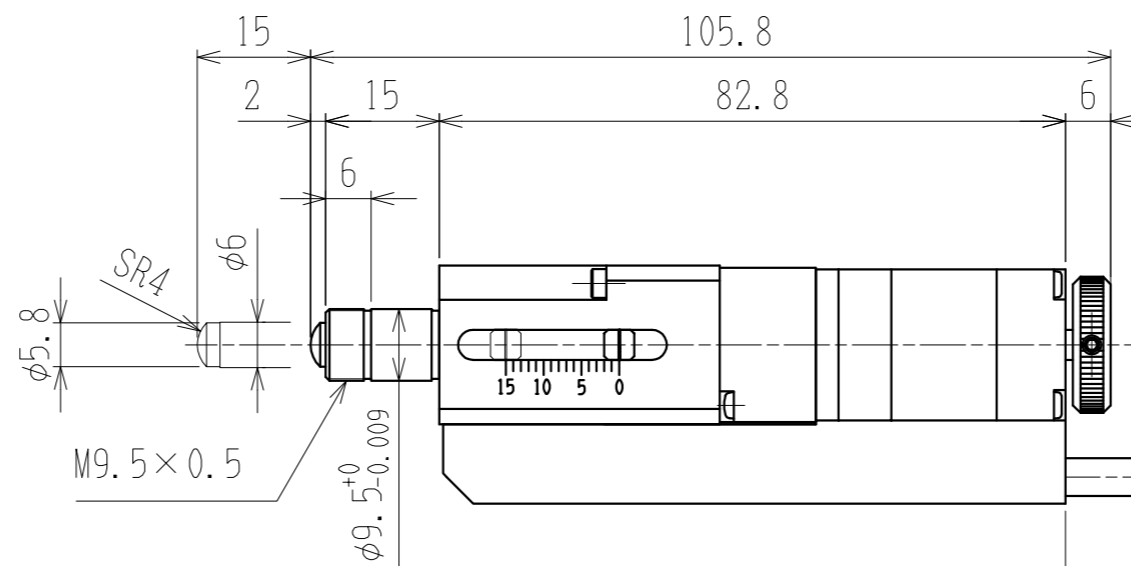


スペーシング (付属品)

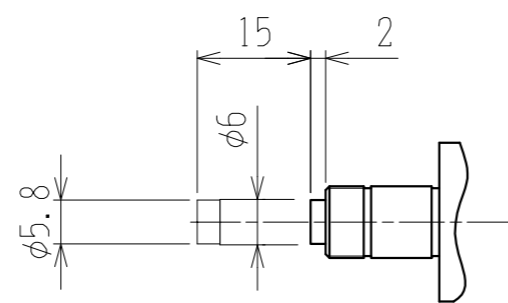
移動量±0.5mmの手動ステージ
取付時に使用します。



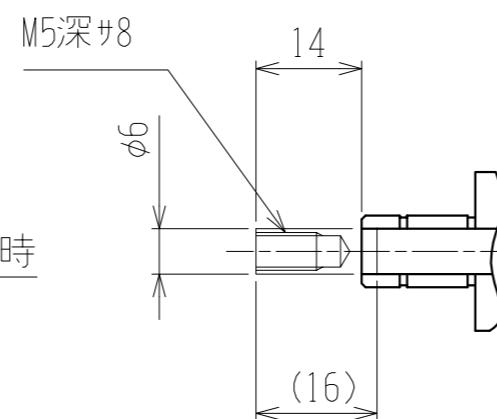
球面シフトノブキャップ取付時



平面シフトノブキャップ取付時



シフトノブキャップ取外時



(1500)

