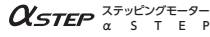


顕微鏡用自動化製品 ● 顕微鏡用XYステージ

● マイクロキャニングステージ



▲ MSS-H200A



▲ MSS-H300A

特長 Sales Point

- FA用途を強く意識した、高速、急停止、短時間整定が可能なXY自動ステージです。
- 高速移動、急停止の繰り返しをした場合に、約60msで整定するため、例えば150mm×150mm内のワークパターン約1万箇所の全数検査範囲を約17分で走査可能です。
- 繰り返し精度±0.002mmのため、高倍率顕微鏡視野内(約φ0.1mm)の位置再現性も十分にあります。
- 当社製の超高速追従型オートフォーカス顕微鏡システムと組み合わせることで、外観検査などに最高のパフォーマンスを発揮します。

製品番号	MSS-H200AD	MSS-H300AD
製品名	マイクロキャニングステージ	
価格(税抜)	¥1,700,000	¥2,200,000
周囲温度 / 湿度	10 ~ 40℃ / 20 ~ 80% (非結露)	
RoHS指令対応状況	-	

*本製品はステージ、ドライバ、ケーブルがセットになっています。
 ※αSTEPは日本その他の国におけるオリエンタルモーター株式会社の登録商標です。

■ ステージ仕様

製品番号	MSS-H200A	MSS-H300A
移動方向	XY軸2方向	
移動量	±100mm	±150mm
ステージ面	356mm×356mm	490mm×490mm
使用モーター	ステッピングモーターαSTEP AR46AA用相当モーター	
分解能	0.002mm	
送りねじリード	2mm	
移動ガイド	V溝とクロスローラ	
移動精度	真直度(水平)0.010mm、(垂直)0.025mm	-
位置決め精度(1/10ストローク)	X軸0.015mm、Y軸0.015mm	X軸0.040mm、Y軸0.040mm
位置決め精度(フルストローク)	X軸0.060mm、Y軸0.050mm	X軸0.120mm、Y軸0.100mm
繰り返し精度	±0.002mm	
ロスモーション	0.003mm	
耐荷重量	49N(5kg)	-
質量	約15kg	約30kg
最高速度(50,000pps時)	100mm/s	
主要材質 / 表面処理	アルミ合金 / 黒アルマイト梨地	
原点センサ	ノーマルクローズ接点(ブレーク接点、B接点)動作、フォトセンサ	
リミットセンサ	ノーマルクローズ接点(ブレーク接点、B接点)動作、フォトセンサ	

■ ドライバ仕様

製品番号	QT-ARD2
入力電源	AC100 ~ 115V 50/60Hz 最大6.0A
外形寸法	W200mm×D280mm×H200mm(突起部含まず)
質量	6.0kg
駆動軸数	2軸
使用ドライバ	ステッピングモーターαSTEP AR46AA用ドライバ
分解能切換	0.002mm(初期値)、(内部スイッチにより0.004mm、0.0004mm、0.0002mm切換可)
入力信号	駆動パルス ・パルス方式：2パルス方式(初期値)、(内部スイッチにより1パルス方式切換可) ・最大パルス周波数：上位コントローラがラインドライバ出力：500KHz(Duty50%時) 上位コントローラがオープンコレクタ出力：250KHz(Duty50%時) 負論理パルス入力(初期値) ・パルス電圧：+5V
出力信号	ステージセンサをスルー出力(±リミット、原点信号)
適合ステージ	MSS-H200A、MSS-H300A専用
推奨コントローラ	QT-BMH2、QT-BMM2、QT-ADM2
付属ケーブル	ACケーブル、センサーケーブル、モーターケーブル、QT-Aコントローラ接続用ケーブル

*掲載製品の外观図面(2D/3D)データはホームページ(https://www.chuo.co.jp)Web製品カタログよりダウンロードできます。



顕微鏡用XYステージ ● 顕微鏡用自動化製品 ◀

自動ステージ

顕微鏡用自動化製品

手動ステージ

ステージ用アクセサリ

顕微鏡用XYステージ

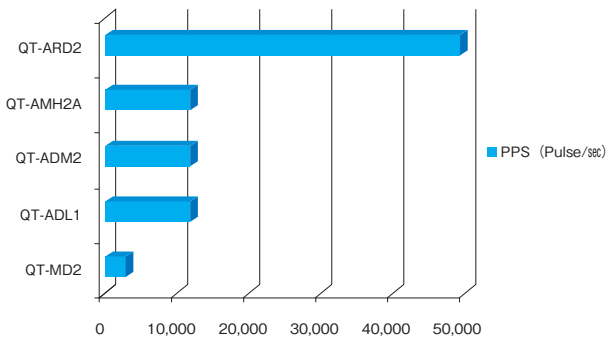
フックカン

ユニット

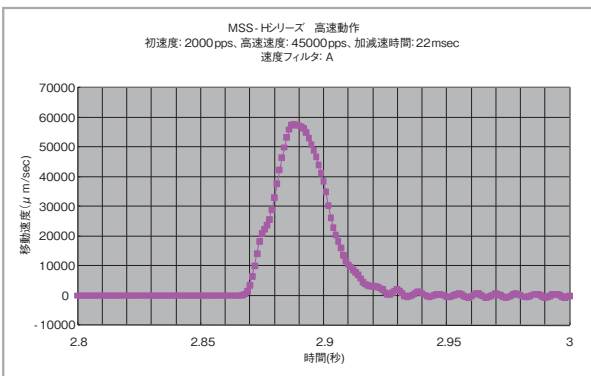
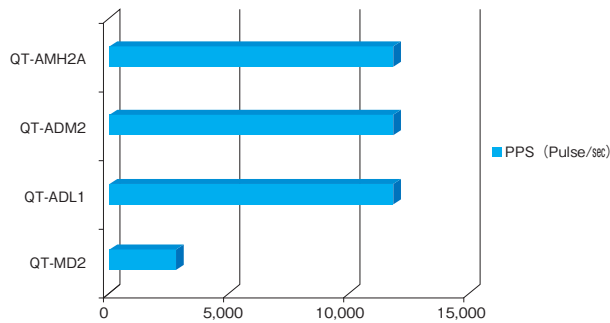
顕微鏡

オートフォーカス

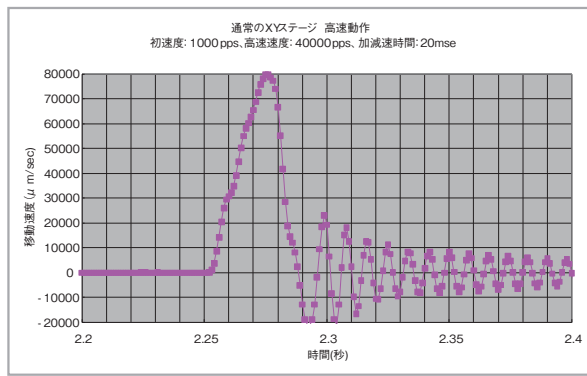
ドライバ性能比較表 X、XY ステージ駆動時



ドライバ性能比較表 Z、回転、傾斜ステージ駆動時



MSS-Hシリーズの整定時間

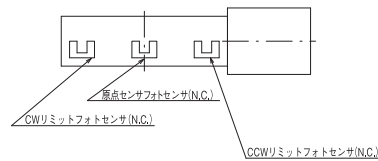
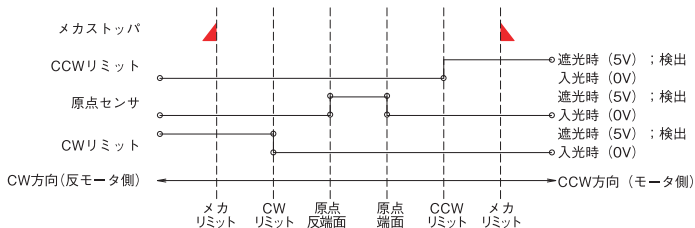


通常のXYステージの整定時間



専用ドライバ QT-ARD2

● センサ動作論理とタイミングチャート





顕微鏡用自動化製品 ◯顕微鏡用XYステージ

製品の外観図

自動ステージ

顕微鏡用
自動化製品

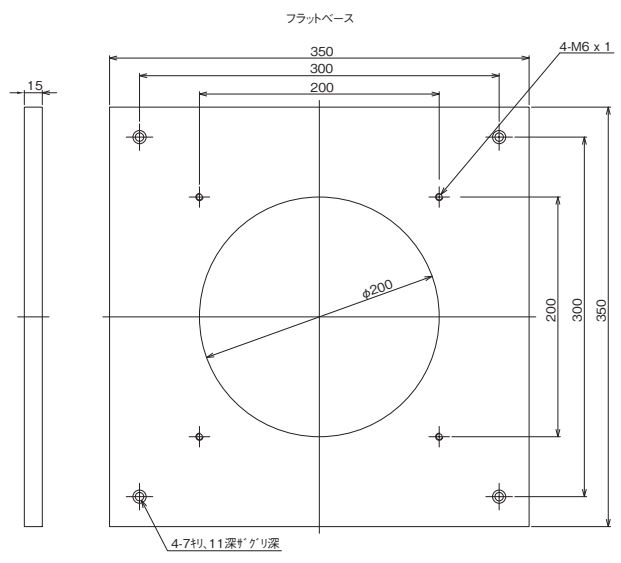
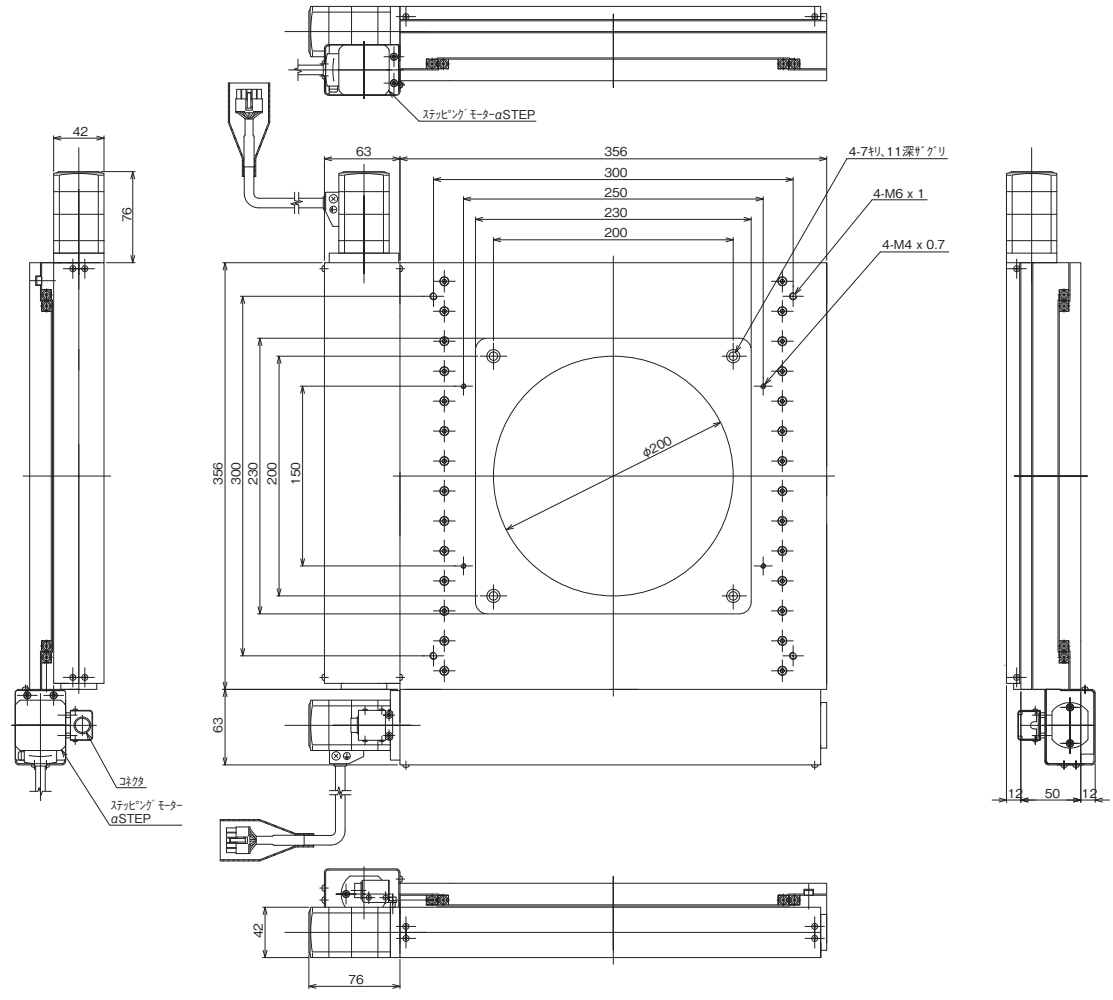
手動ステージ

ステージ用
アクセサリ

顕微鏡用
XYステージ

マイカシテ

オートマタス

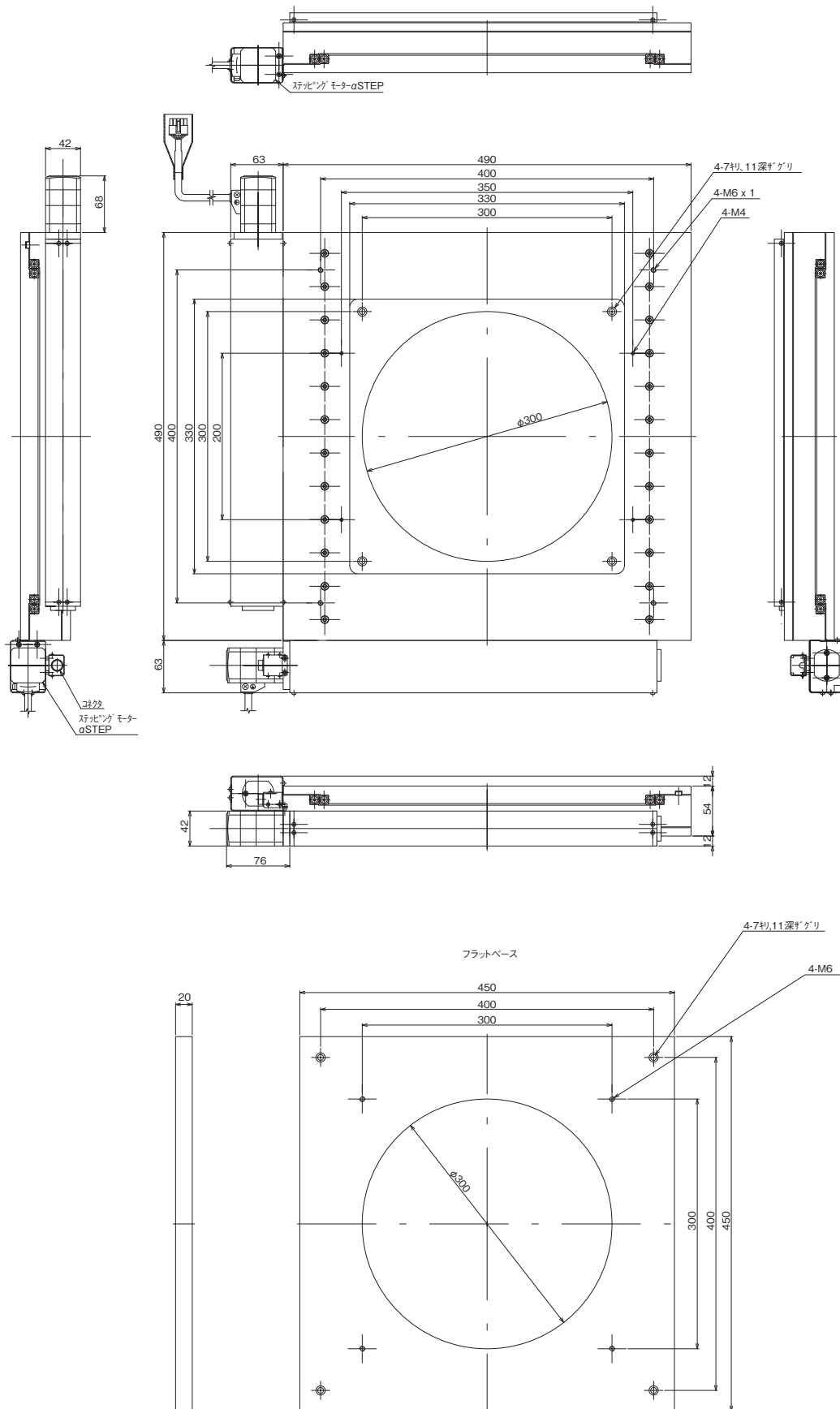


▲ MSS-H200A



顕微鏡用XYステージ ● 顕微鏡用自動化製品 ◀

製品の外観図



▲ MSS-H300A

自動ステージ

顕微鏡用
自動化製品

手動ステージ

ステージ用
アクセサリ顕微鏡用
XYステージフォーカシング
ユニットオートフォーカス
顕微鏡