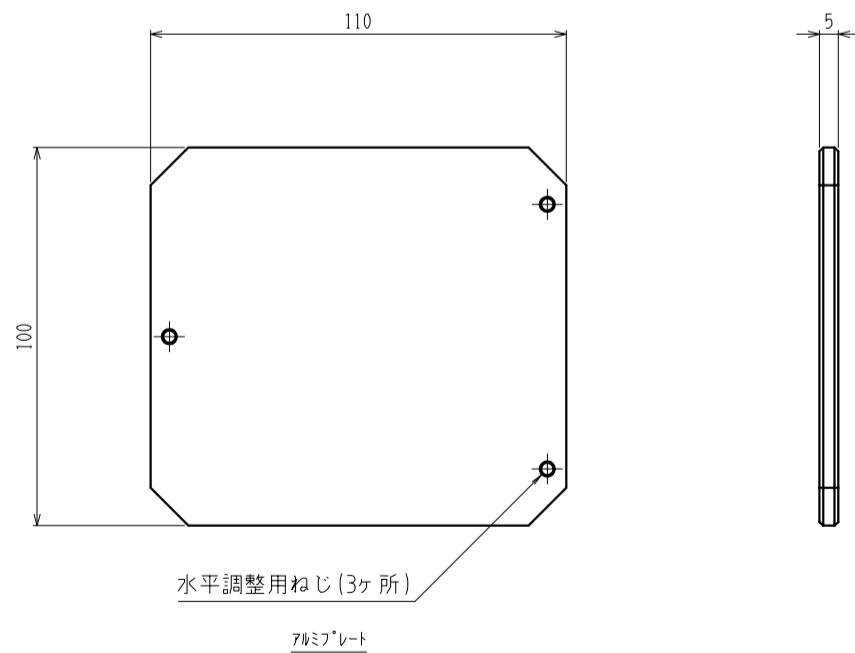
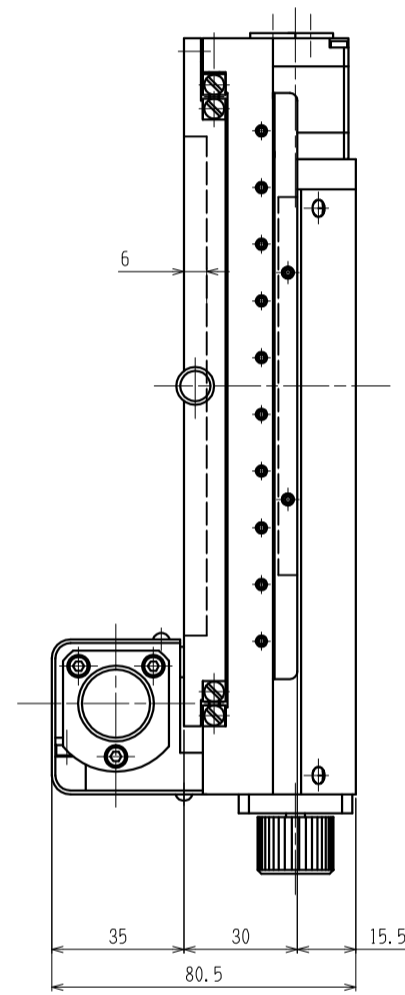
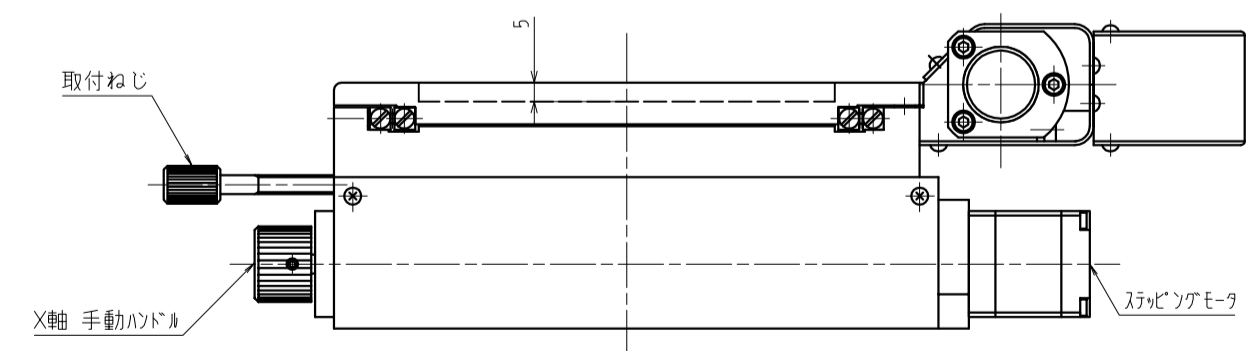
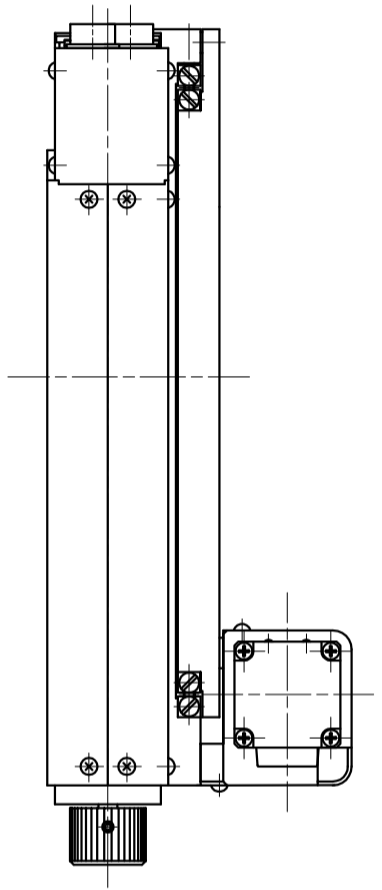
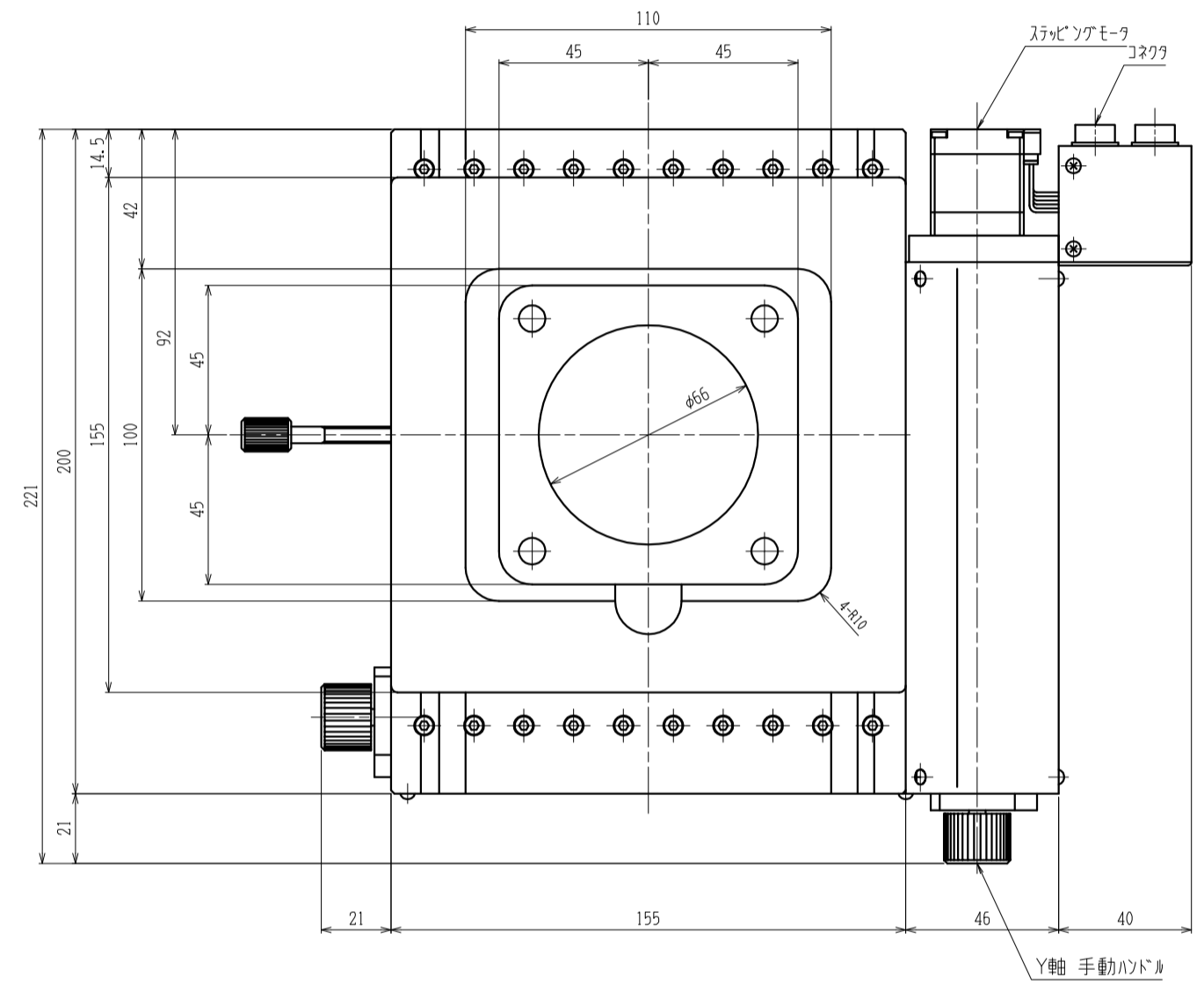
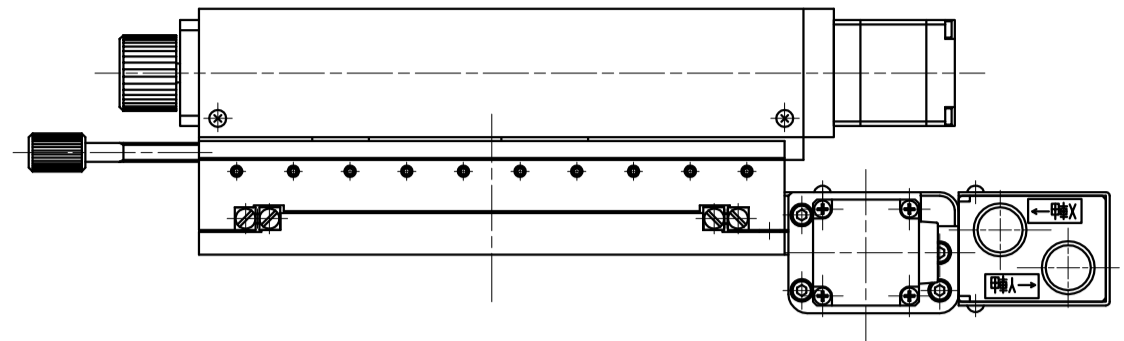


コン φ95丸用アダプタ付



水平調整用ねじ (3ヶ所)
74ミクロメートル



MSS-50C-NA
マイクロスキャンステージ
中央精機株式会社