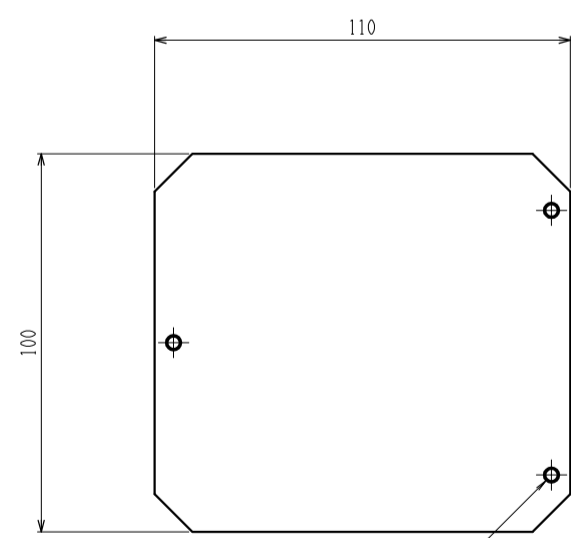
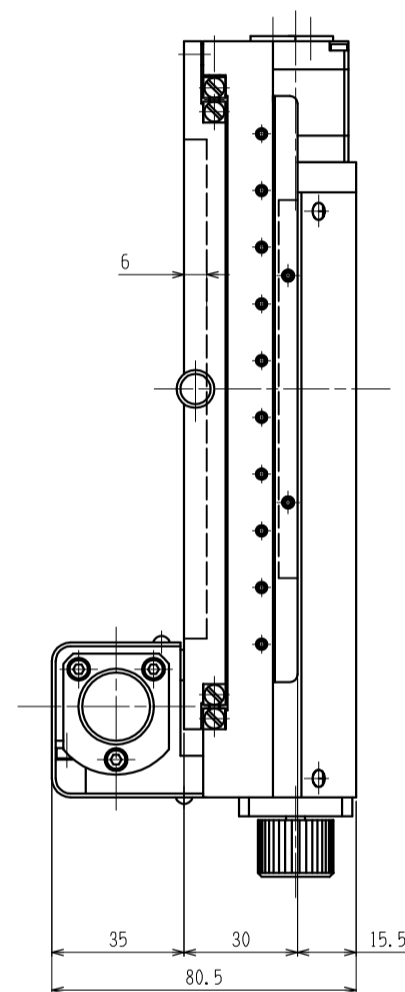


オプション φ90丸形用79°フラグ付



水平調整用ねじ (3ヶ所)

79°ミソプレート

