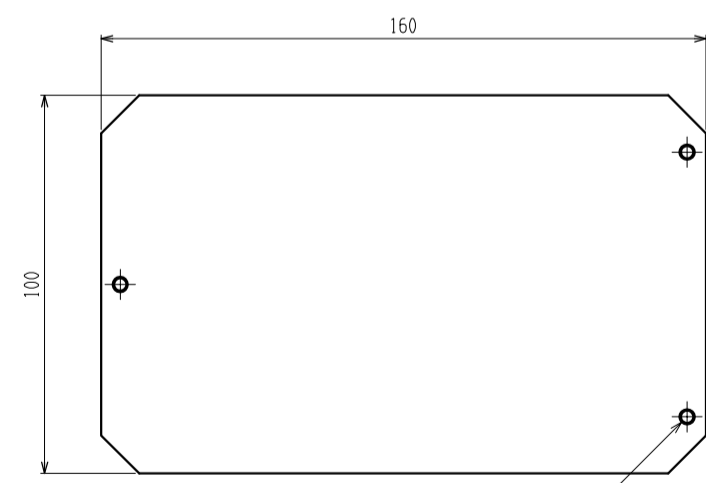
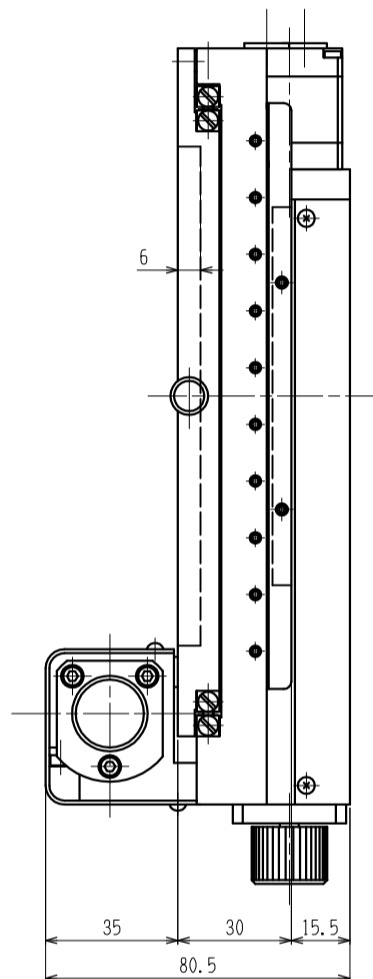


ネジ穴φ107丸用7ヶ所付



水平調整用ねじ(3ヶ所)

7#ミミレット

