

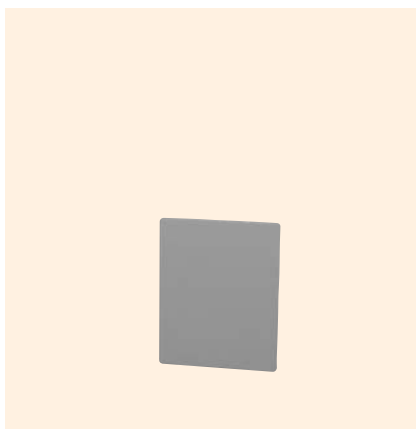
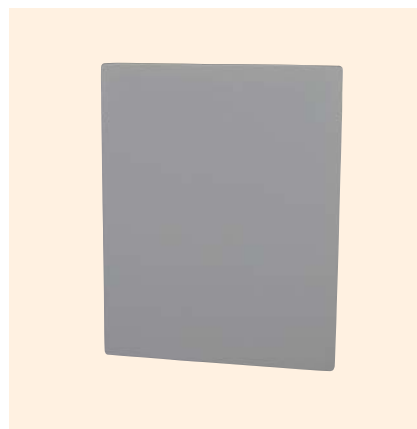


NDフィルタ ◀ オプティカルエレメント ▶

透過率可変式NDフィルター／グレー標準反射板

ダウンロード

2DCAD

↑ VERND
透過率可変式NDフィルタ↑ GK-1
グレー標準反射板 100mm×130mm↑ GK-2
グレー標準反射板 200mm×250mm

特長 Sales Point

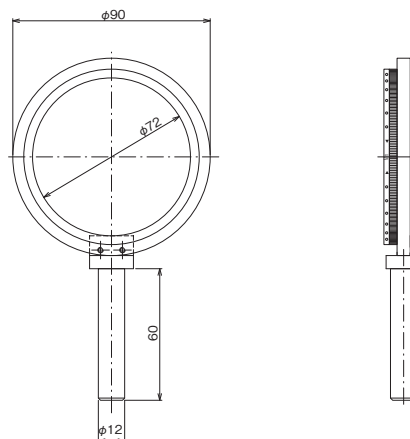
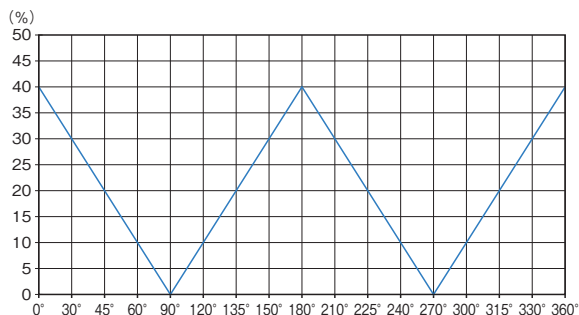
- VERNDは90°ごとに透過光量をバリエーブルに減衰させるフィルタです。
- VERNDは一般カメラ用として製作されたフィルタを使用しているため、強度の強い光での使用はできません。
- VERNDは可視域対応です。レーザーを直接照射する場合、焼けることがあります。
- GK-1、GK-2はビデオカメラなどのホワイトバランスをとるために使用する18%標準反射板です。
- GK-1、GK-2は表が18%グレー、裏が90%ホワイト仕様になっています。
- GK-1、GK-2はFH-30、FH-60溝型ホルダと合わせてお使いいただけます。

製造中止

製品番号	製品名	価格	有効径	ホルダ中心高さ	取付シャフト	質量
NEW VERND	透過率可変式NDフィルタ	¥80,000	約φ70mm	51mm	φ12mm 長さ60mm	0.13kg

製品番号	製品名	価格	サイズ	材質	配色	色の具合	質量
NEW GK-1	グレー標準反射板 100mm×130mm	¥8,000 ¥3,000	100mm×130mm×2.5mm	ボール紙	表：18%グレー 裏：90%ホワイト	塗装にて処理	0.025kg
NEW GK-2	グレー標準反射板 200mm×250mm	¥12,000 ¥7,000	200mm×250mm×2.5mm				0.1kg

◀ VERND透過率特性データ



↑ VERND

2021年11月1日 GK-1、GK-2 価格改定

2023年1月5日 VERND 製造中止