



レーザーホルダ

2D CAD 2Dデータダウンロード可能



OH-L-1
丸型レーザーホルダ L=130



OH-L-2
丸型レーザーホルダ L=265

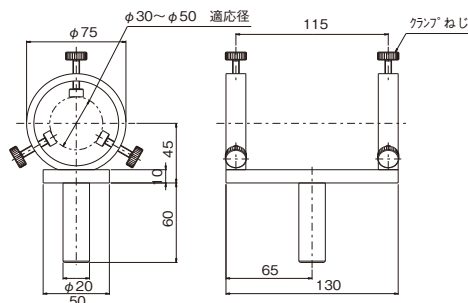
Sales Point 特長

- ▶ 小型ヘリウムネオンレーザー(円筒型)用のホルダです。
- ▶ OH-L-1はレーザー管を保持する枠の位置が固定ですが、OH-L-2は枠の位置を変更し全長の長いレーザー管にも対応できます。

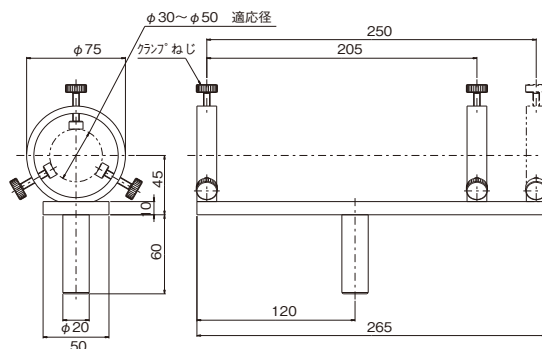
製品番号	製品名	価格	固定枠間隔	ホルダ中心高さ	質量
OH-L-1	丸型レーザーホルダ L=130	¥15,000	115mm	45mm	0.5kg
OH-L-2	丸型レーザーホルダ L=265	¥15,000	205mmまたは250mm (変更可能)		0.75kg

※掲載製品の外観図面(2D/3D)データはホームページ(<http://www.chuo.co.jp>)Web製品カタログよりダウンロードできます。

製品の外観図



▶ OH-L-1



▶ OH-L-2

オプティカル
ベース

オプティカル
アクセサリ

オプティカル
エレメント

オプティカル
実験セット

水
準
器

レ
ー
ル

ベ
ー
ス
板

ス
タ
ン
ド

ポ
ー
ル
バ
ー

マ
グ
ネ
ッ
ト

ク
ラ
ッ
プ

ア
ダ
プ
タ
、
ミ
ラ
ー

ホ
ル
ダ

レ
ン
ズ
ホ
ル
ダ

偏
光
素
子

ホ
ル
ダ

カ
マ
ラ
ホ
ル
ダ

光
フ
ァ
イ
バ
用
ホ
ル
ダ

ホ
ル
ダ
其
他

シ
ヤ
ッ
タ

絞
り

レ
ー
ザ
ー
製
品