

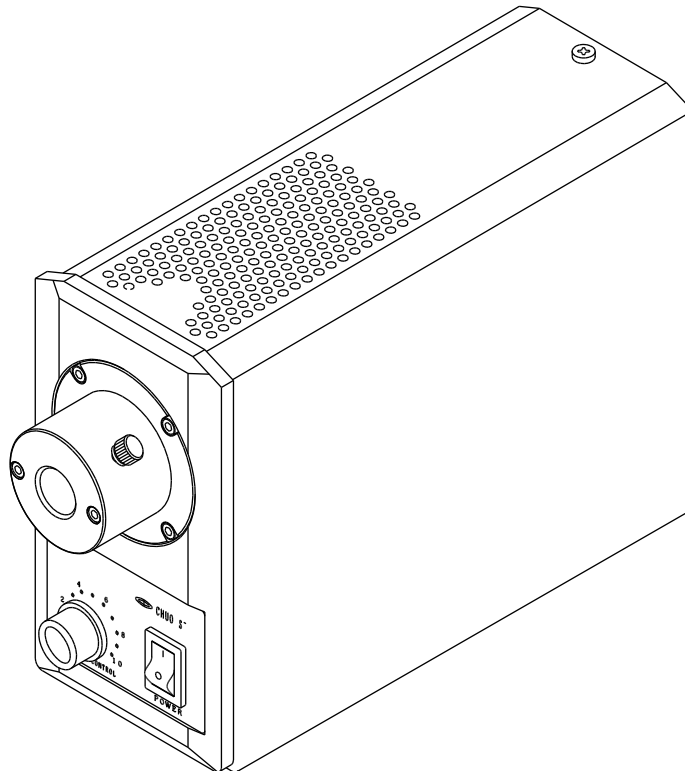
LED 照明装置

SPL-100A

取扱説明書

この度、弊社製品をお買い求め頂きまして誠にありがとうございます。
ご利用いただく前にこの説明書をよくお読みのうえ、正しくお使いください。
なお、取扱説明書は必ず大切に保管してください。

このLED光源は、画像処理の照明、顕微鏡の照明、理科観察用の照明です。
システムに組み込んだり、製品の仕様を超える環境や据え付けでのご使用は
できません。



CHUO PRECISION INDUSTRIAL CO., LTD.

⚠ 注意

注意文に従わなかった場合、軽傷または中程度の障害が発生する可能性のある潜在的な危険状態の箇所の安全上の注意事項および注意表示です。

・安全上の注意事項は、危険を回避するために講じなければならない予防処置が含まれています。

ご使用上の注意

- ・点灯中の移動、落下、衝撃禁止。(故障の原因になります。)
- ・分解、改造禁止。(故障の原因になります。)
- ・ほこりや油、鉄粉など液体や粉体が飛散する場所でのご使用は故障の原因になります。
- ・強電磁場などの近くにLED光源を設置しないでください。誤動作の原因になります。
- ・ビームを覗き込まないこと。

⚠ 注意

製品を誤った方法で使用すると、機器の持つ保護性能が損なわれます。

製品を取り扱う際は、必ず取扱説明書をお読みいただき、指定の方法に従ってご使用ください。万一製品に問題が発生した場合は、通電を止め、製造メーカーへお問い合わせください。

1. 付属品とオプション

付属品	取扱説明書・・・1冊、電源コード(AC100V用)・・・1本
オプション	電源コード: US type (AC120V), UK type (AC240V), European type (AC230V)

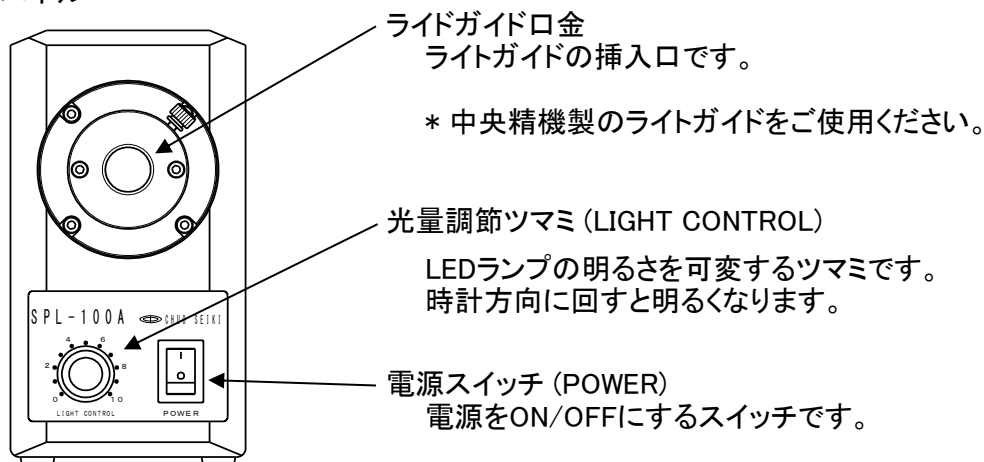
⚠ 注意

電源コードは、必ず、付属品または、オプションで用意された指定の電源コードをご使用ください。

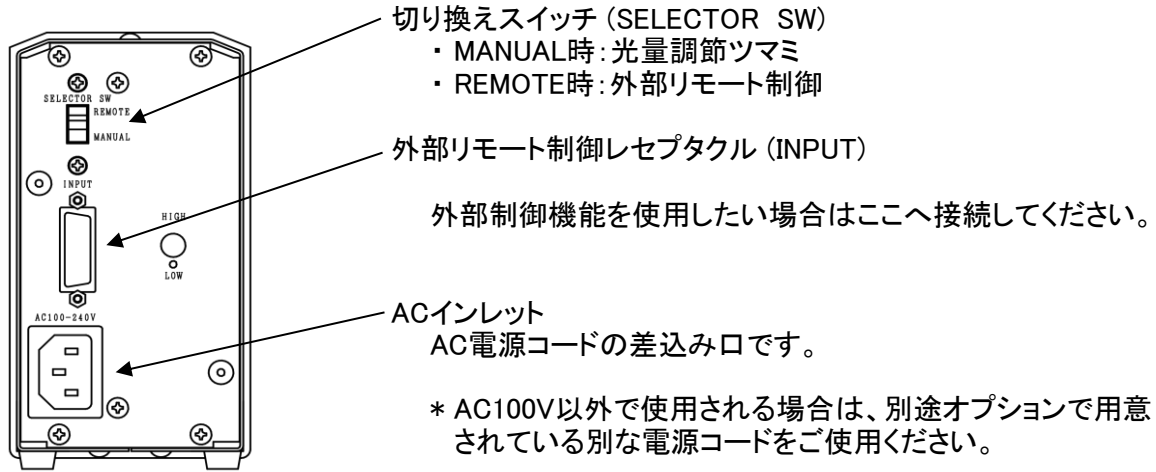
ライトガイドは、必ず、製造メーカー指定のものをご使用してください。詳しくは、製造メーカーにお問い合わせ下さい。

2. 各部の名称

前面パネル



背面パネル



3. 操作方法

- 1) ライトガイド口金にライトガイドを挿入してください。
- 2) 器具のACインレットに電源コードを差し込んでください。
- 3) 切り換えスイッチを MANUAL または REMOTE にしてください。
 - ・ MANUAL : マニュアル光量調節(光量調節ツマミを使う。)
 - ・ REMOTE : リモートで光量調節(外部電圧で調節する。)
- 4) 電源コードのプラグをコンセントに差し込んでください。
- 5) 電源スイッチをONにしてください。
- 6) 任意の光量に調節してください。
- 7) 使用を終了する場合は、電源スイッチをOFFにしてください。

4. ランプとランプシステムの光生物学的な安全

IEC62471:2006 RISK GROUP 2

⚠ 注意

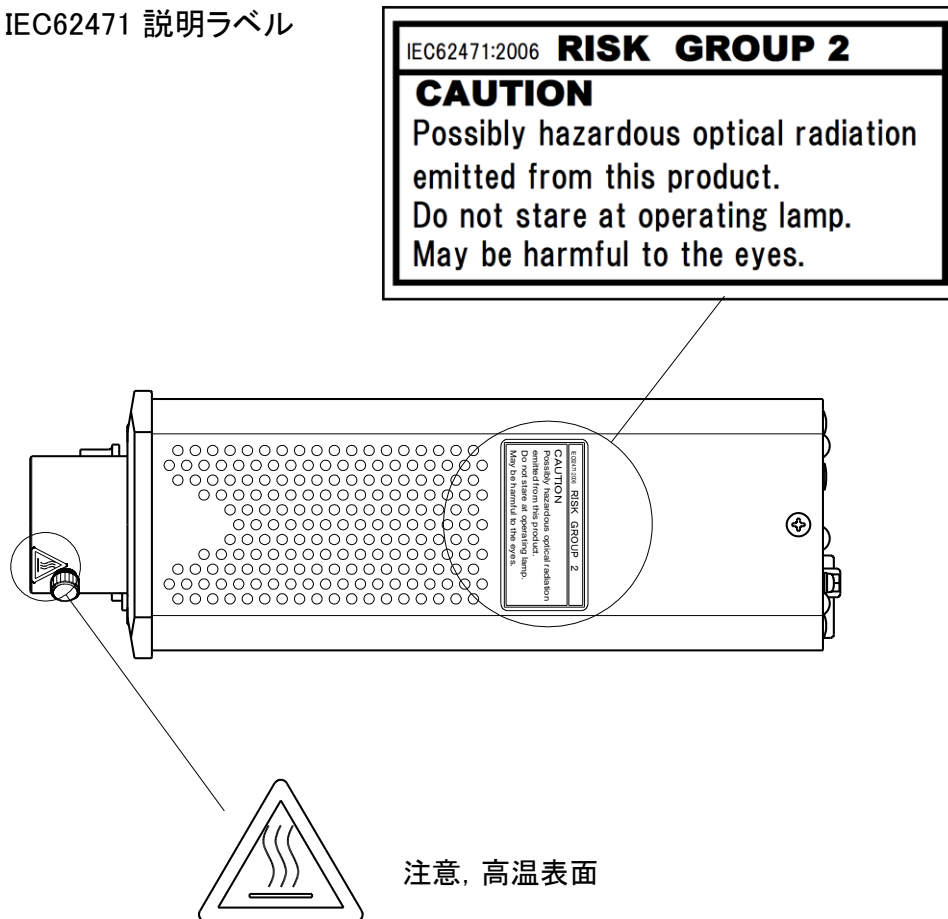
この製品からやや危険な光学的な放射光が放たれています。

製品からの光を直視しないでください。目に傷害が生じるかもしれません。

このLED光源は、青色光網膜障害と網膜に対する熱的傷害の項目でリスクグループ2に分類される製品です。

このLED光源の光照射口 または、ライトガイド出射口からの光を直視しないでください。

IEC62471 説明ラベル



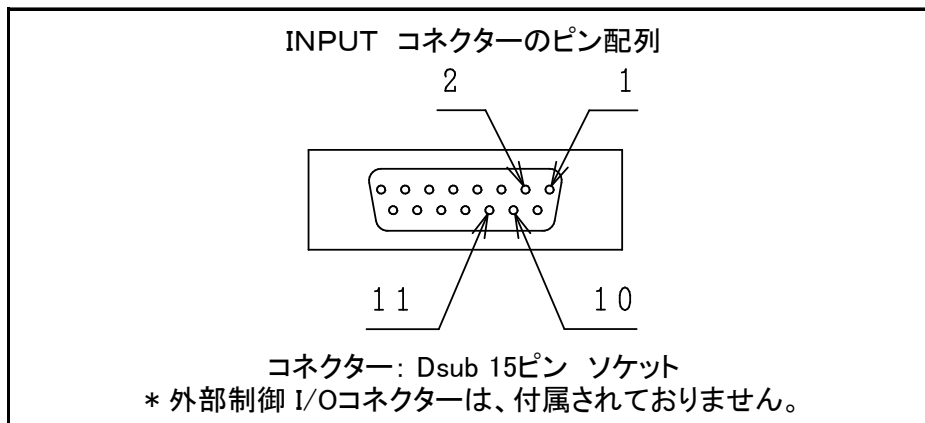
⚠ CAUTION

ネジのノブが熱いので、触る際はご注意ください。

5. 外部制御

外部制御でLED照明装置のLED ON/OFFと光量調節ができます。

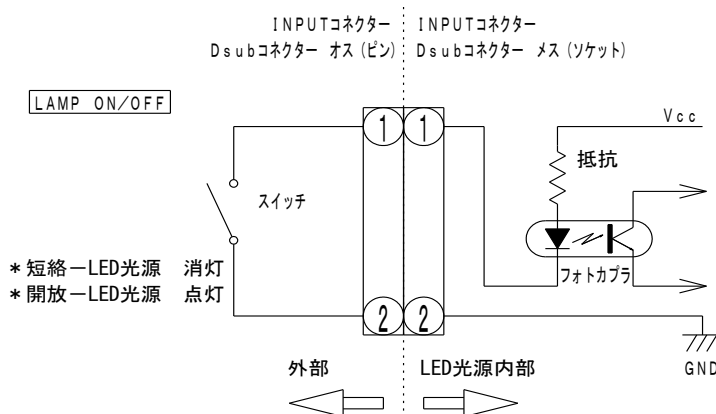
* 外部制御の接続ケーブルは、シールド線で長さ2m以下のものをご使用ください。接続ケーブルが長いとノイズの影響を受けやすくなり、光量コントロールができない場合があります。



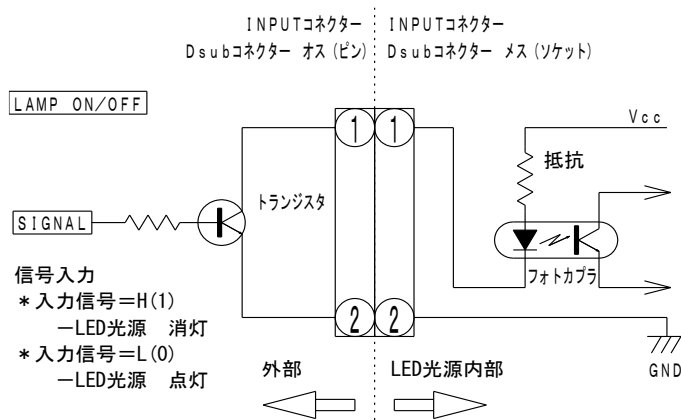
1) LEDランプ ON/OFF機能

LEDランプを点灯・消灯させる機能です。INPUTコネクターの1番ピンと2番ピンを短絡させると消灯します。開放させると点灯します。(REMOTE およびMANUAL のどちらでも機能します。)

下図に接続例を示します。



例1 スイッチの場合

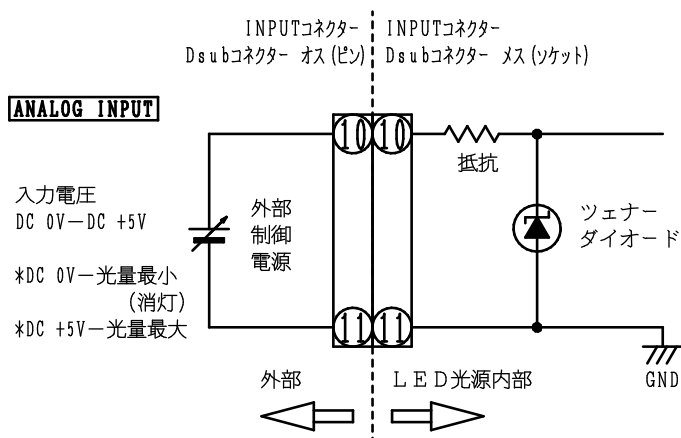


例2 トランジスタの場合

2) 光量調節 (REMOTE)

切り換えスイッチ (SELECTOR SW) を REMOTE 側で光量調節機能が有効になります。10番ピンと11番ピン間にDC0V-DC5V(最大)を印加してLEDランプの光量を可変できます。

下図に接続例を示します。



* 安定な電源をご使用ください。

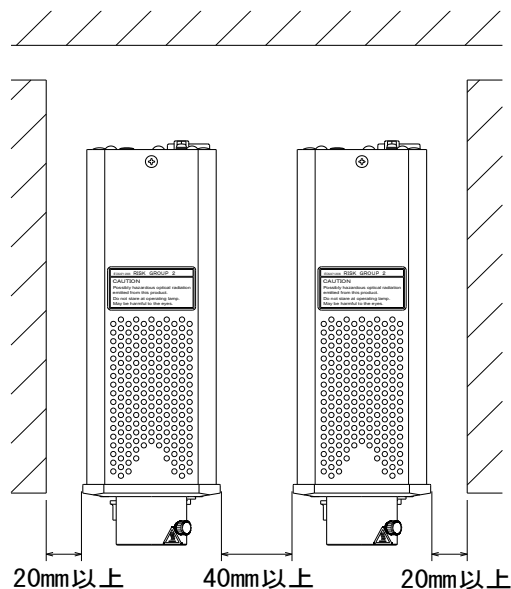
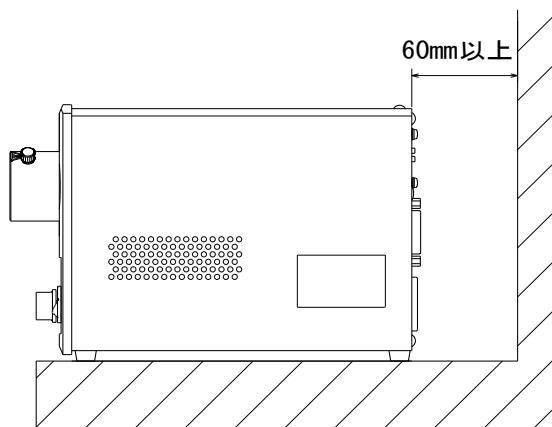
不安定な電源を使用するとLEDランプがチラつく場合があります。

6. 設置

⚠ 注意

製品を密閉した場所に設置しないでください。
製品を横置きまたは、上下逆置きに設置して使用しないでください。
通気口を塞いだり、通気スペースが確保できない場合は、誤動作や故障する原因になります。

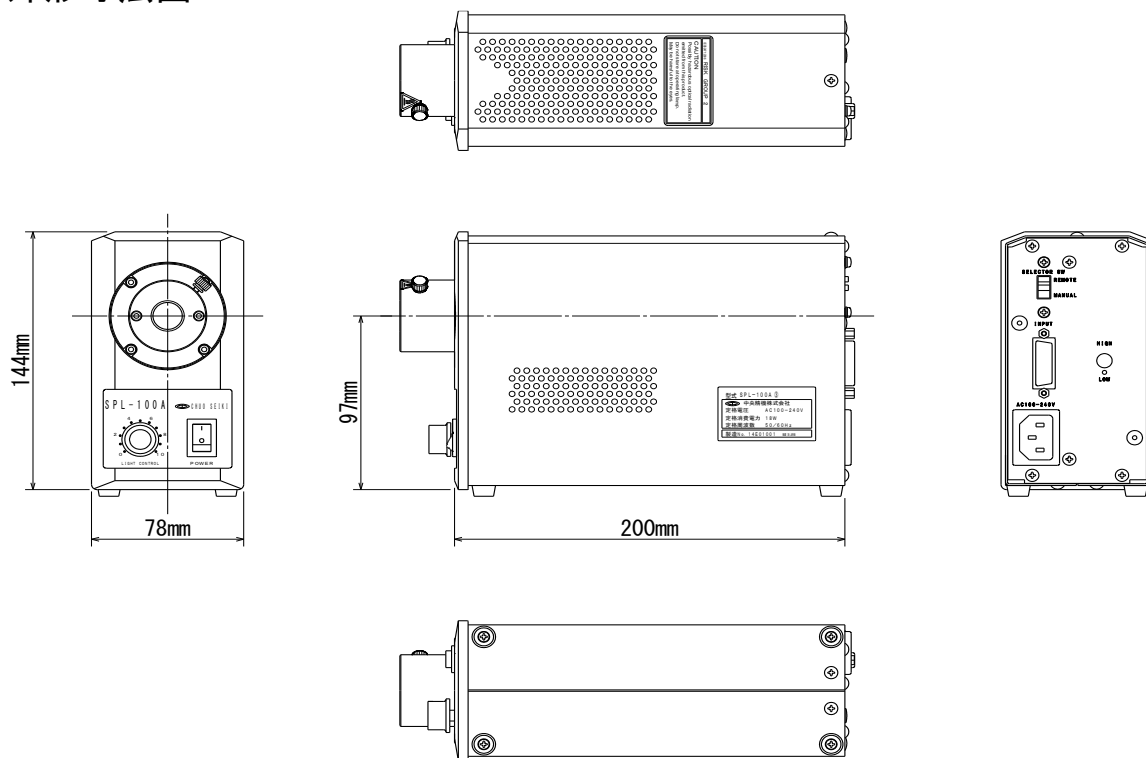
* 上部は、開放してください。



⚠ CAUTION

電源コードが外せなくなるような機器配置はしないで下さい。
製品をシステムに組み込まないでください。
製品を組み込んだシステムの安全は、システムの組立業者の責任となります。

7. 外形寸法図



8. 仕様

(製品改良のため、予告無く変更する場合があります。)

定格入力電圧	AC100V-AC240V ±10%
定格周波数	50/60Hz
定格消費電力	18W
LEDの発光色	白色
照度 *1	45,000Lx
LEDの色温度(typ.)	6,500K (typ.) *2
LEDランプ寿命	30,000時間 *3
光量調節	マニュアル: 光量調節ボリュームによる連続調光 リモート : リモート電圧 DC0V-DC5V で調光
機能	1) LEDランプ ON/OFF 機能 2) DC0V-DC5V でリモート調光機能
冷却方式	冷却ファン無し(自然空冷)
環境条件	使用温度範囲: 0°C-+40°C 湿度: 20%-80%RH (結露無きこと) 室内使用、高度2,000m以内 過渡過電圧: 過電圧カテゴリ II 一時過電圧: 1440V、5秒 汚染度: Pollution Level 2
外形寸法	78mm(W) × 144mm(H) × 200mm(D) (突起部除く)
重量	1.8kg

*1. ライトガイドLGG-1000SFを装着し、出射端から50mm離れた位置の照度(参考値)

*2. 色温度(参考値)

*3. LEDランプ寿命は、使用環境で異なることがあります。保証値ではありません。

9. 故障診断

修理に出す前に、もう一度下記の内容をご確認ください。

現象	確認	処置
電源スイッチ(POWER)を入れても、LEDランプが点灯しない。	電源プラグがコンセントから外れていませんか。	電源プラグをコンセントに差し込んでください。
	光量調節ボリューム(LIGHT CONTROL)が0になっていませんか。	光量調節ボリュームを回して光量調節してください。
光量調節ボリュームを回しても光量調節できない。	切り換えスイッチ(SELECTOR SW)がREMOTEになっていませんか。	切り換えスイッチ(SELECTOR SW)をMANUALにしてください。

製品が故障した場合は、すぐに電源コードを抜いて、通電を止めてください。
故障の修理は、必ず製造メーカーに依頼してください。

製品に、お客様で交換いただける消耗品はありません。
LED故障は、必ず、製造業者へ交換修理を依頼してください。

10. 保証とアフターサービス

- * 製品の保証期間は、工場出荷日より1年間です。
- * 保証期間中に正常なご使用状態で故障した場合は、当社の責任で無償修理いたします。
但し、保証期間内でも、次のご使用状態で故障した場合は、有償修理になります。

- 使用上の誤り、または改造や不当な修理による故障。
- お買い上げ後、製品の落下、衝撃、輸送などによる故障。
- 天災地変ならびに公害や異常電圧、その他の外部要因による故障。
- 消耗部品の交換

免責

本製品は、保証書記載内容以上の責任を負わないものとします。

- * 尚、保証に関しては、日本国内使用のみ適用し、海外での修理については、お買い求めの販売店、または弊社にお問い合わせください。
- ☆ 修理を依頼される場合は、次の事項をお知らせください。
 - ・機種名：SPL-100A ③
 - ・製造番号：(製品本体の製造番号または保証書に記載の番号)
 - ・故障状況：(使用期間、故障時の状況など、詳しくお知らせください。)
 - ・購入日：(本製品をご購入いただいた日付をお知らせください。)
 - ・お客様(ご使用者様)の会社名、ご担当者名、ご住所、お電話/FAX 番号をお知らせください。

本取扱説明書に記載された内容は予告無しに変更する場合がありますのでご了承ください。
また、製品についても改良のため予告無しに変更する場合がありますのでご了承ください。

SPL-100A ③ 取扱説明書 Ver.3.1
2021/11/1 HR



中央精機株式会社

本社営業部 〒101-0063 東京都千代田区神田淡路町1-5 及川ビル3F
TEL 03-3257-1911 FAX 03-3257-1915