

▶ 自動ステージ ▶ □ 30小型ステージ

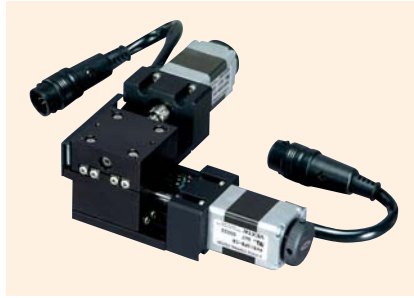
□ 30小型ステージ Xステージ、XYステージ、Zステージ



0.35A/相 0.35A/相モータ



↑ ALS-301-HM



↑ ALD-301-HM



↑ ALZ-301-HM

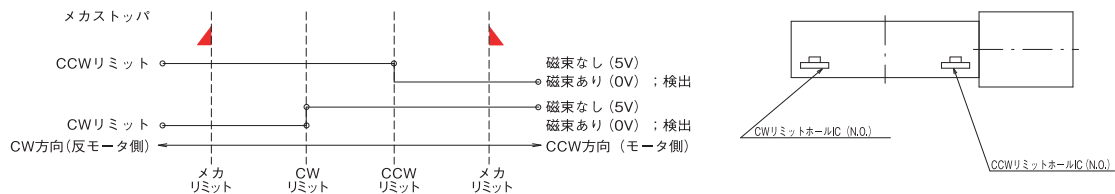
特長 Sales Point

- 20mm角の5相ステップモータを採用した小型の自動ステージです。
- 15mm移動のタイプがあります。※ 50mm移動タイプはホームページを参照してください。
- カメラ、センサ、ワークなどの精密位置決め用途に広く利用いただけます。

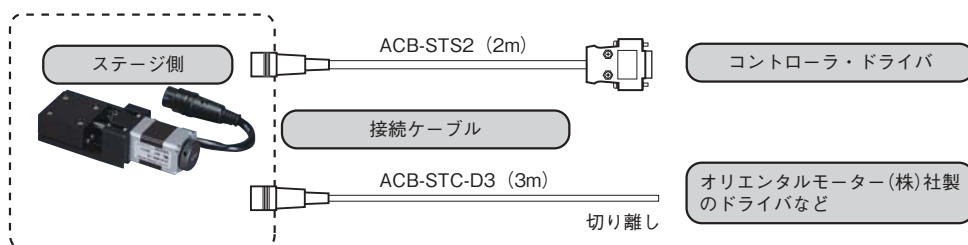
製品番号	ALS-301-HM	ALD-301-HM	ALZ-301-HM
製品名	Xステージ	X・Yステージ	Zステージ
価格	¥95,000	¥190,000	¥101,000
移動方向	X軸1方向	XY軸2方向	Z軸1方向
移動量	±7.5mm		
ステージ面	30mm×30mm		
使用モータ	PK513PB相当(5線式ペンタゴン結線、0.35A/相)		
分解能	0.001mm		
送りねじリード	0.5mm		
移動ガイド	V溝とクロスローラ		
移動精度	真直度(水平・垂直)0.008mm		
位置決め精度	0.015mm		
線り返し精度	±0.0005mm	±0.0005mm	±0.001mm
ロストモーション	0.005mm		
XY直交度	—	0.010mm	—
耐荷重	19.6N(2kgf)	14.7N(1.5kgf)	9.8N(1kgf)
質量	0.16kg	0.32kg	0.18kg
最高速度	8mm/s(8,000pps時)		5mm/s(5,000pps時)
主要材質/表面処理	アルミ合金/黒アルマイト梨地		
リミットセンサ	ノーマルオープン接点(マイク接点、A接点)動作、ホールIC		
適合ケーブル	ACB-ST52		
RoHS指令対応状況	RoHS RoHS指令適合品		

※掲載製品の外観図面(2D/3D)データはホームページ(<http://www.chuo.co.jp>)Web製品カタログよりダウンロードできます。
 ※ ALS-305-CM、ALZ-305-CMはホームページを参照ください。

◆ センサ動作論理とタイミングチャート



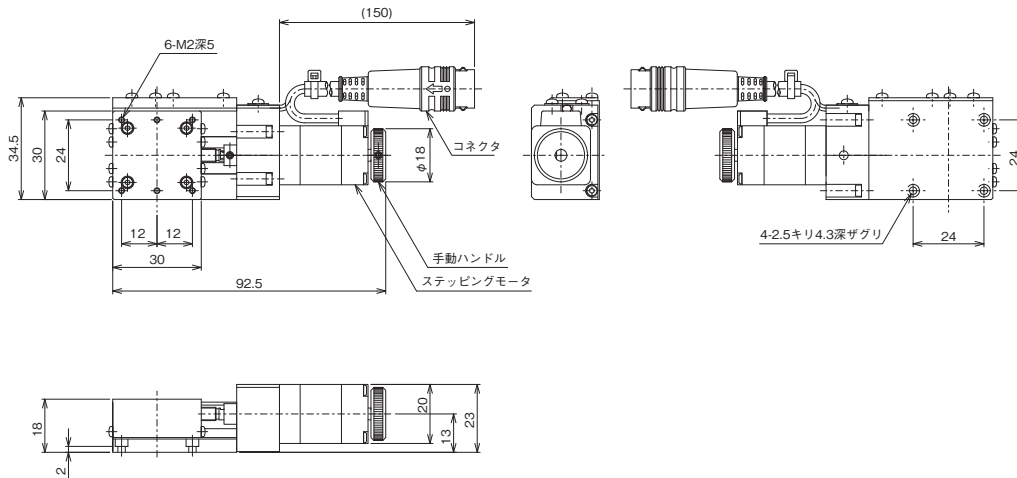
◆ 接続方法 — 接続ケーブルとコントローラ・ドライバ



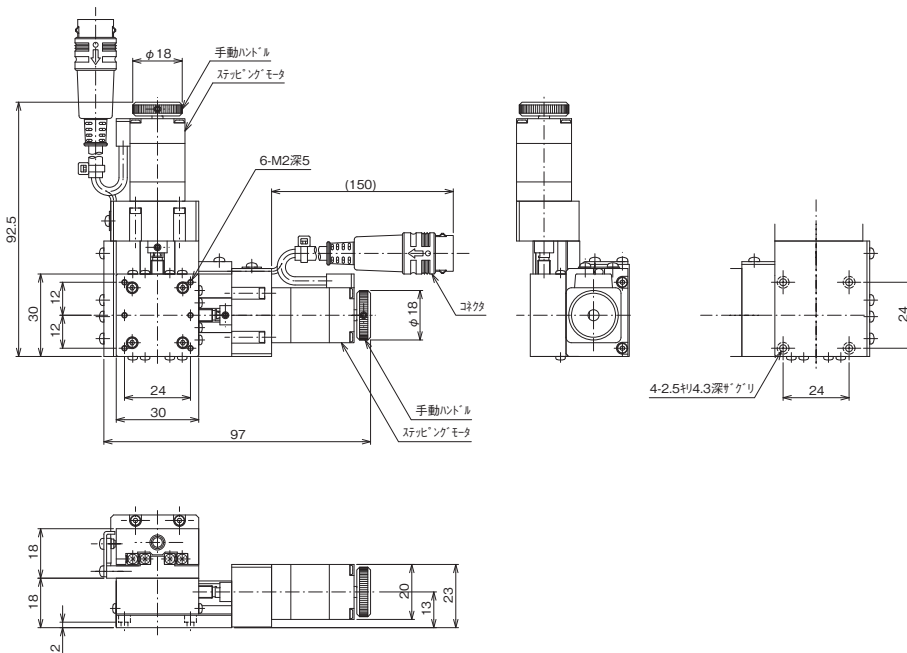


□ 30小型ステージ ◀ 自動ステージ ▶

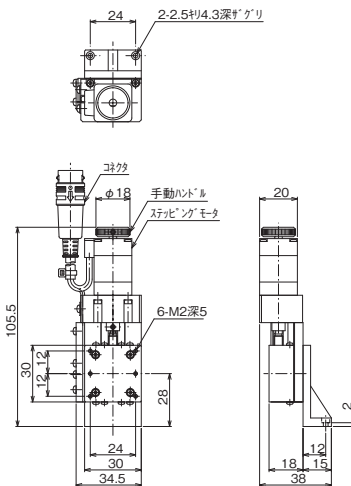
製品の外観図



↑ ALS-301-HM



↑ ALD-301-HM



↑ ALZ-301-HM

自動ステージ	顕微鏡用 自動化製品
手動ステージ	
ステージ用 アクセサリ	
ステージ	マイクロ タイプ
ステージ	□30小型
ステージ	クロロム
ステージ	ポルチン
ステージ	ポルチン
ステージ	高精度高剛性
ステージ	フジ型
傾斜ステージ	
ドラムパ	コンパクト
接点ケーブル	
エスケ	アクチュ