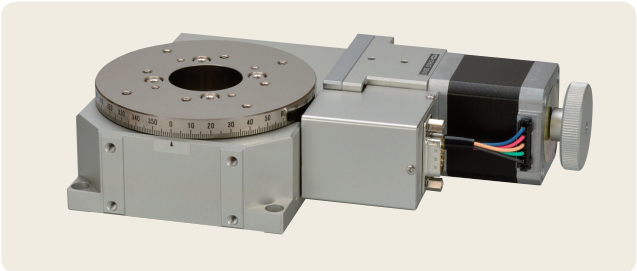




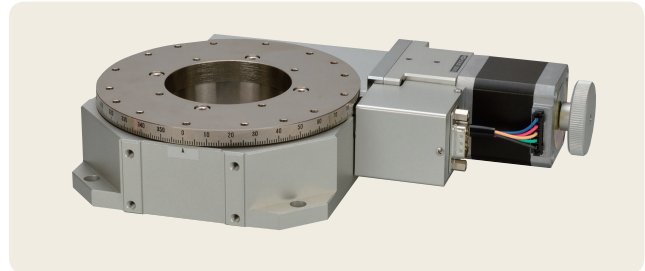
自動ステージ ● クロスローラステージ

NEW 回転ステージ φ90、φ125

回転ベアリング方式 1.2A/相 1.2A/相モータ ダウンロード 取扱説明書 2DCAD 3DCAD



▲ARS-936-HA1



▲ARS-136-HA1

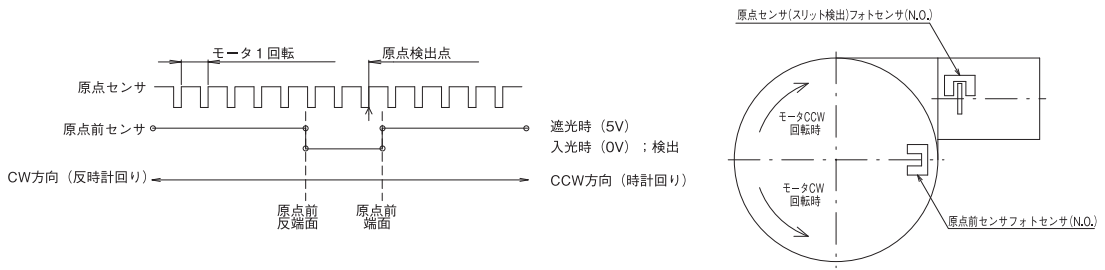
特長 Sales Point

- 新規ステッピングモータとドライバの組み合わせで低振動、低駆動音、高トルクを可能にしました。
- 移動ガイドにクロスローラベアリングを採用した回転ステージです。
- 中心に透過穴があります。
- カメラ、センサ、ワークなどの精密位置決め用途に広くご利用いただけます。

| 製品番号 | NEW ARS-936-HA1 | NEW ARS-136-HA1 |
|-----------------|---|-----------------|
| 製品名 | 回転ステージ | |
| 価格(税抜) | ¥280,000 | ¥320,000 |
| 移動方向 | 回転方向 | |
| 移動量 | 360° | |
| ステージ面 | φ90mm | φ125mm |
| 透過穴寸法 | φ30mm | φ60mm |
| 使用モータ | PKP545N18B2 | |
| 分解能 | 0.004° | |
| 移動ガイド | クロスローラベアリング | |
| 芯振れ | 0.01mm | |
| 面振れ | 0.015mm | |
| 位置決め精度 | 0.025° | |
| 繰返し精度 | ±0.003° | |
| ロストモーション | 0.003° | |
| モーメント剛性 | 0.2sec/N·cm | 0.15sec/N·cm |
| 平行度 | 0.05mm | |
| 耐荷重 | 147N(15kgf) | 196N(20kgf) |
| 質量 | 2.4kg | 3kg |
| 最高速度(8,000pps時) | 32/s | |
| 主要材質/表面処理 | 鋼材(テーブル)/無電解ニッケルメッキ、アルミ合金(ベース)/白アルマイト製地 | |
| 原点センサ | ノーマルオープン接点(メイク接点、A接点)動作、フォトセンサ | |
| 原点前センサ | ノーマルオープン接点(メイク接点、A接点)動作、フォトセンサ | |
| リミットセンサ | - | |
| 適合ケーブル(別売) | NEW ACB-BTD2、NEW ACB-BTD3、NEW ARC-BTD3 | |
| RoHS指令対応状況 | RoHS2 規制10物質不含有品 | |

※掲載製品の外觀図面(2D/3D)データはホームページ(https://www.chuo.co.jp)Web製品カタログよりダウンロードできます。
 ※最高速度は当社QT-Bシリーズコントローラドライバ使用時の数値です。

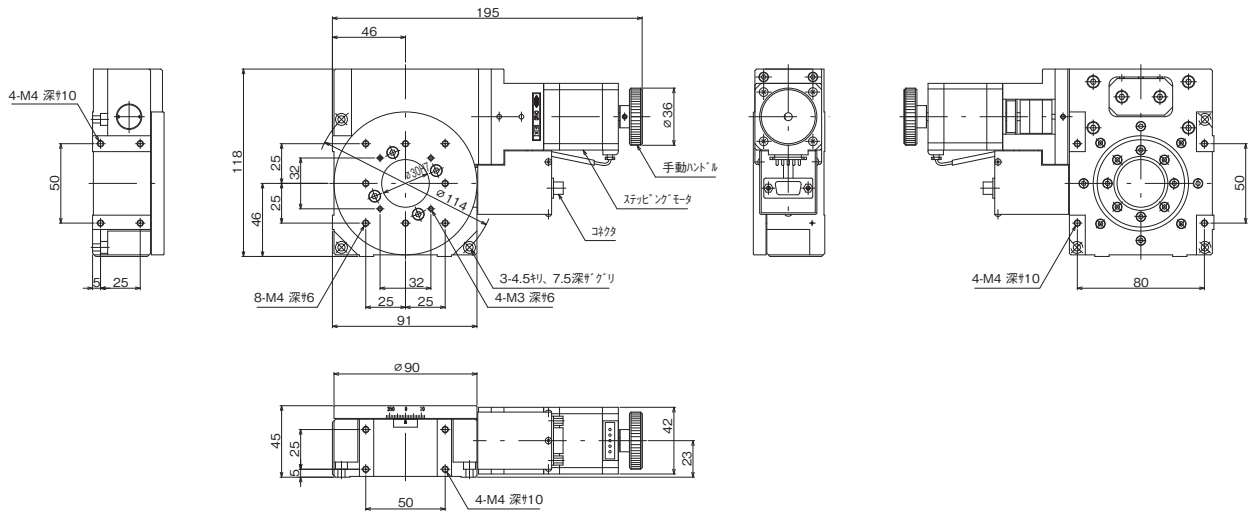
センサ動作論理とタイミングチャート



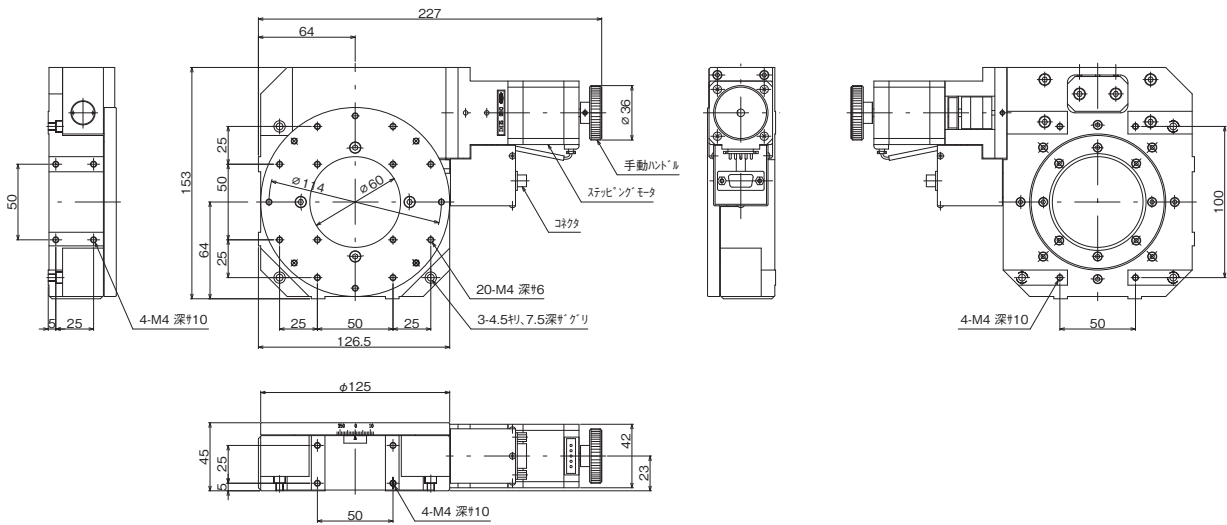


クロスローラステージ ● 自動ステージ ◀

製品の外観図

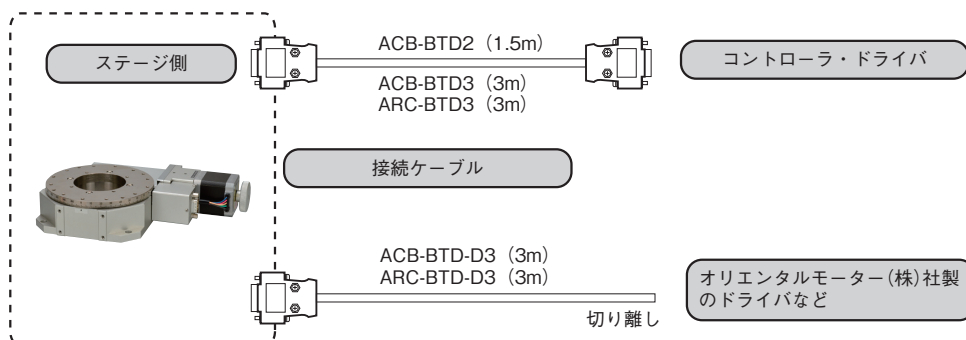


▲ARS-936-HA1



▲ARS-136-HA1

● 接続方法 — 接続ケーブルとコントローラ・ドライバ



自動ステージ

顕微鏡用
自動化製品

手動ステージ

ステージ用
アクセサリ

ハイレド
ステージ

コンパクト
ステージ

クロスロー
ステージ

ボールズ
ステージ

ボールズ
ステージ

高精度
ステージ

高精度
ステージ

高精度
ステージ

高精度
ステージ

高精度
ステージ

高精度
ステージ

高精度
ステージ

高精度
ステージ