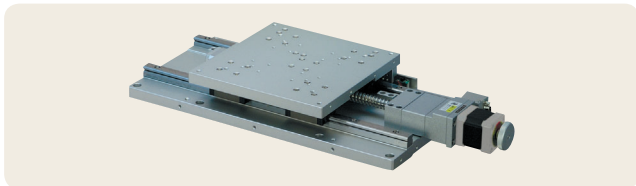


自動ステージ ● ボールウェイステージ

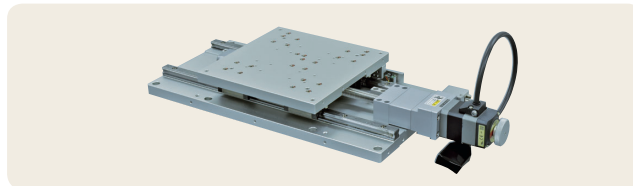
● Xステージ



0.75A/相 0.75A/相モーター



▲ ALS-220-C2P



▲ ALS-H220-C2P  
 ステッピングモーターα STEP付

特長 Sales Point

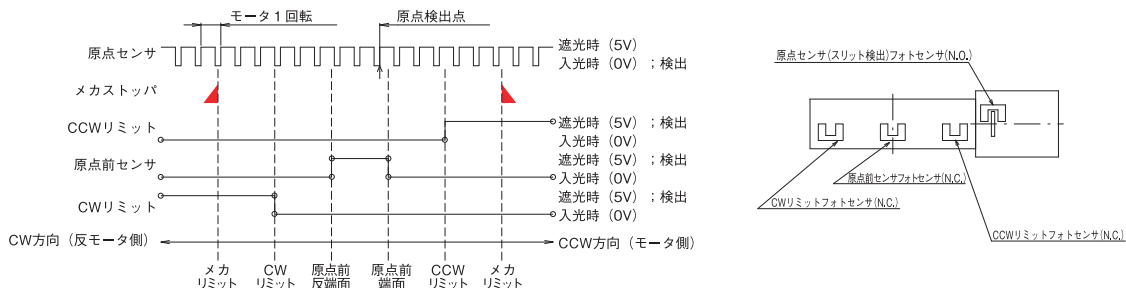
- 移動ガイドにボールウェイを使用した長作動自動ステージです。
- 各種センサ、ワークの自動位置決め用途に使用できます。
- 原点前センサおよびリミットセンサは位置の調整が可能です。
- ALS-H220-C2P/C5Pはステッピングモーターα STEPの採用により応答性の高い、高速な位置決めが可能です。
- ALS-H220-C2P/C5Pにはステッピングモーターα STEP用ドライバ(オリエンタルモーター社製)が付属します。
- ALS-H220-C2P/C5Pの制御系に関しては、お客様にて別途ご用意いただく必要があります。

製品番号	ALS-220-C2P	ALS-220-C5P	ALS-H220-C2P	ALS-H220-C5P
製品名	Xステージ	Xステージ(ねじリード5mm)	Xステージ	Xステージ(ねじリード5mm)
価格(税抜)	¥360,000		¥510,000	
移動方向	X軸1方向			
移動量	±100mm			
ステージ面	200mm×200mm			
使用モーター	PK545NBW相当(5線式ペンタゴン結線、0.75A/相)		AR46BA	
分解能	0.004mm	0.01mm	0.002mm	0.005mm
送りねじ仕様	ボールねじ			
送りねじリード	2mm	5mm	2mm	5mm
移動ガイド	ボールウェイ			
移動精度	真直度(水平・垂直)0.01mm ヨーイング30sec、ピッチング50sec			
位置決め精度	0.02mm			
線り返し精度	±0.002mm			
ロストモーション	0.002mm	0.005mm	0.002mm	0.005mm
モーメント剛性	ヨー剛性 0.02sec/N・cm、ピッチ剛性 0.02sec/N・cm、ロール剛性 0.02sec/N・cm			
耐荷重	490N(50kgf)			
質量	9kg			
最高速度	20mm/s(5,000pps時)	50mm/s(5,000pps時)	60mm/s(30,000pps時 注1)	100mm/s(20,000pps時 注1)
主要材質/表面処理	アルミ合金/白アルマイト梨地			
原点前センサ	ノーマルオープン接点(メイク接点、A接点)動作、フォトセンサ			
原点センサ	ノーマルクローズ接点(ブレーク接点、B接点)動作、フォトセンサ			
リミットセンサ	ノーマルクローズ接点(ブレーク接点、B接点)動作、フォトセンサ			
適合ケーブル(別売)	NEW ACB-BTD2、NEW ACB-BTD3、NEW ARC-BTD3		-	
標準付属品	-		モーターケーブル3m、ドライバARD-A	
RoHS指令対応状況	RoHS2 規制10物質不含有品			

注1 最高速度はステッピングモーターα STEP用ドライバの速度フィルタ(時定数)の初期値によるものです。お客様にて速度フィルタを変更される場合には取扱説明書をお読みください。

※掲載製品の外観図面(2D/3D)データはホームページ(https://www.chuo.co.jp)Web製品カタログよりダウンロードできます。

● センサ動作論理とタイミングチャート

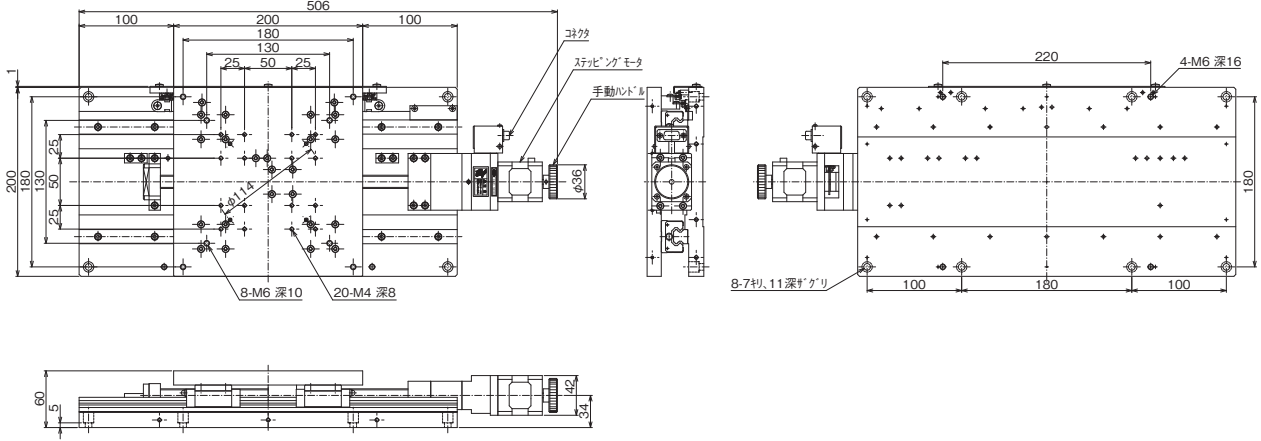


自動ステージ  
 顕微鏡用  
 自動化製品  
 自動ステージ  
 ステッピング用  
 アクセサリー  
 ハイリフト  
 ステージ  
 ロボット型  
 ステージ  
 フローラ  
 ステージ  
 ボールネジ  
 ステージ  
 ボールネジ  
 ステージ  
 高精度高剛性  
 ステージ  
 Z軸型  
 ステージ  
 傾斜ステージ  
 コントローラ  
 ドライバ  
 接続ケーブル  
 アクセサリー

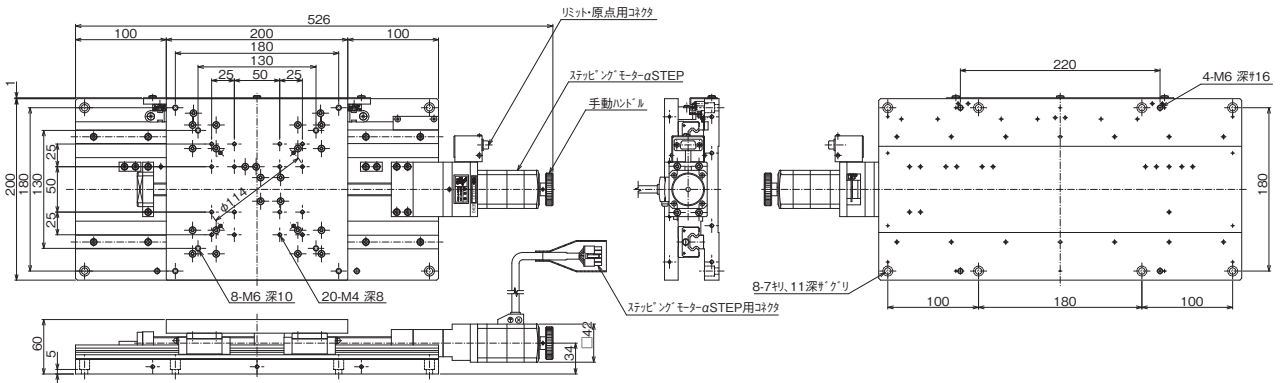


ボールウェイステージ ● 自動ステージ ◀

製品の外観図



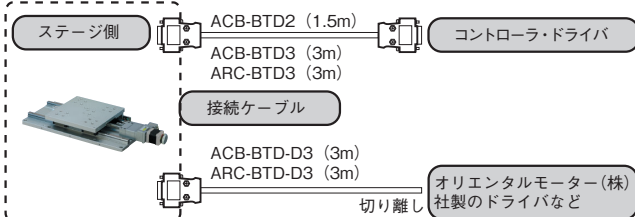
※ ALS-220-C5PはALS-220-C2Pと同寸法です。 ▲ ALS-220-C2P



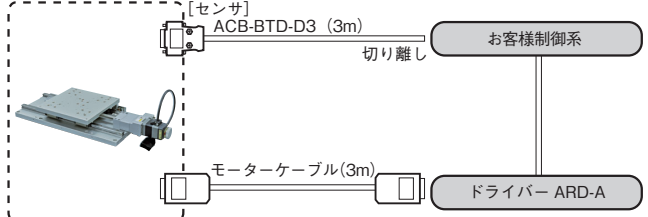
※ ALS-H220-C5PはALS-H220-C2Pと同寸法です。 ▲ ALS-H220-C2P

● 接続方法 — 接続ケーブルとコントローラ・ドライバ

ステッピングモータの場合



ステッピングモーターαSTEPの場合



自動ステージ

顕微鏡用  
自動化装置

手動ステージ

ステーション用  
アクセサリ

ハイブリッド  
ステージ

クロロム  
ステージ

ボール  
ステージ

ボール  
ステージ

ボール  
ステージ

ボール  
ステージ

ボール  
ステージ

ボール  
ステージ

ボール  
ステージ

ボール  
ステージ

ボール  
ステージ

ボール  
ステージ

ボール  
ステージ

ボール  
ステージ

ボール  
ステージ

ボール  
ステージ