



自動ステージ ●ボールウェイステージ

● Zステージ



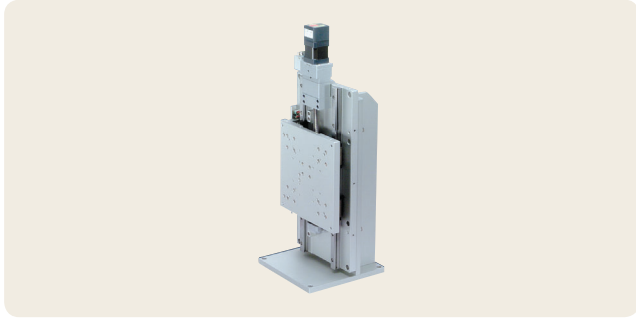
0.75A/相 0.75A/相
モーター

ダウンロード

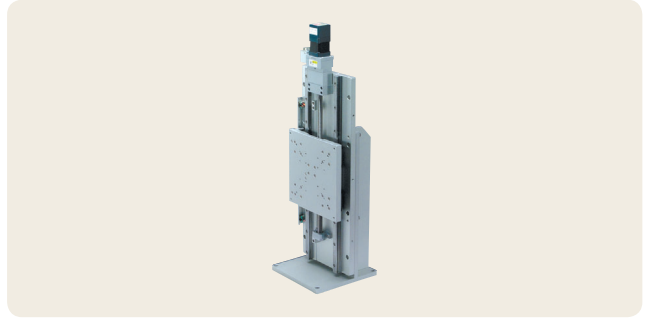
取扱説明書

2DCAD

3DCAD



▲ ALZ-220-C2P



▲ ALZ-230-C2P

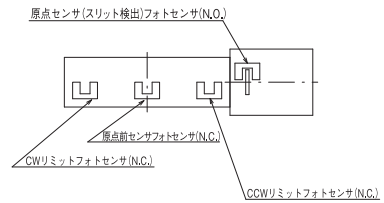
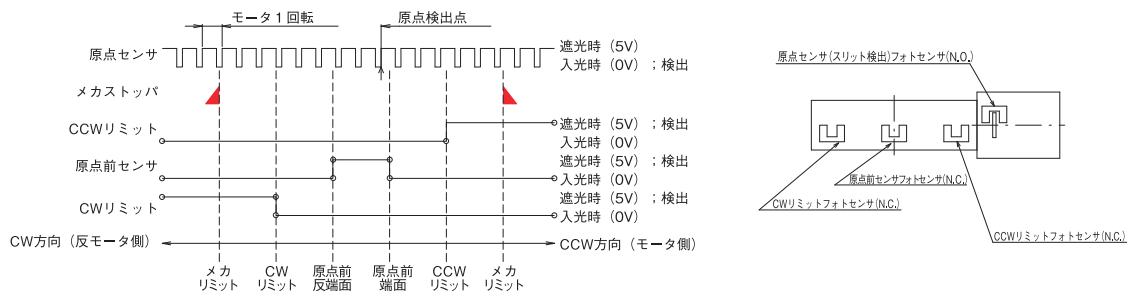
特長 Sales Point

- 移動ガイドにボールウェイを使用した長作動自動ステージです。
- 各種センサ、ワークの自動位置決め用途に使用できます。
- 原点前センサおよびリミットセンサは位置の調整が可能です。
- テーブル落下防止の電磁ブレーキがついています。(QT-BKが必要です)

製品番号	ALZ-220-C2P	ALZ-230-C2P
製品名	Zステージ(電磁ブレーキ付)	
価格(税抜)	¥435,000	¥475,000
移動方向	Z軸1方向	
移動量	±100mm	±150mm
ステージ面	200mm×200mm	
使用モータ	PK545NAW相当 電磁ブレーキ付(5線式ペンタゴン結線、0.75A/相)	
分解能	0.004mm	
送りねじリード	2mm	
移動ガイド	ボールウェイ	
移動精度	真直度0.01mm(水平・垂直) ヨーイング30sec、ピッチング50sec	真直度0.02mm(水平・垂直) ヨーイング35sec、ピッチング60sec
位置決め精度	±0.002mm	
繰返し精度	0.002mm	
ロストモーション	ヨー剛性 0.03sec/N・cm、ピッチ剛性 0.5sec/N・cm、ロール剛性 0.4sec/N・cm	
モーメント剛性	78.4N(8kgf)	
耐荷重	17kg	18.5kg
最高速度(5,000pps時)	20mm/s	
主要材質/表面処理	アルミ合金/白アルマイト梨地	
原点センサ	ノーマルオープン接点(メイク接点、A接点)動作、フォトセンサ	
原点前センサ	ノーマルクローズ接点(ブレーク接点、B接点)動作、フォトセンサ	
リミットセンサ	ノーマルクローズ接点(ブレーク接点、B接点)動作、フォトセンサ	
適合ケーブル(別売)	NEW ACB-BTD2、NEW ACB-BTD3、NEW ARC-BTD3	
RoHS指令対応状況	RoHS2 規制10物質不含有品	

※掲載製品の外観図面(2D/3D)データはホームページ(https://www.chuo.co.jp)Web製品カタログよりダウンロードできます。

● センサ動作論理とタイミングチャート

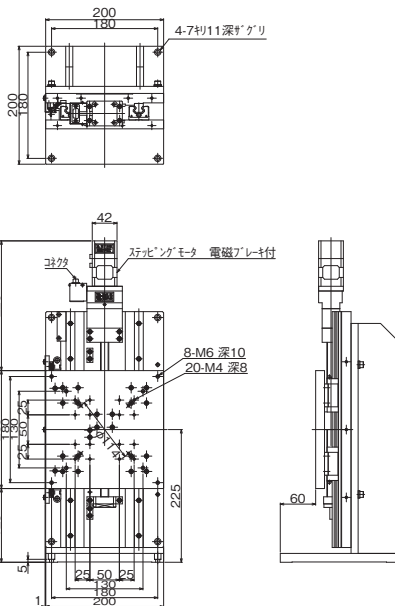


自動ステージ
顕微鏡用
自動化製品
手動ステージ
ステージ用
アクセサリ
ハイリフト
ステージ
コンパクト
ステージ
クロックラ
ステージ
ボールベ
ステージ
ボールベ
ステージ
高精度高剛性
ステージ
Z軸鋸型
ステージ
傾斜ステージ
コンパクト
ドライブ
機構
アクチュ
エータ

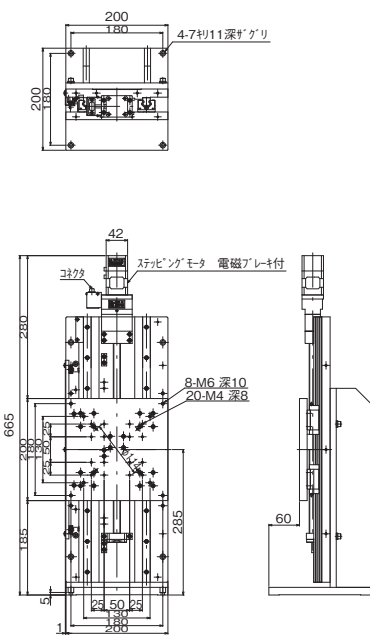


ボールウェイステージ ● 自動ステージ ◀

製品の外観図



▲ ALZ-220-C2P



▲ ALZ-230-C2P

自動ステージ

顕微鏡用
自動化装置品

手動ステージ

ステージ用
アクセサリ

ハイブリッド
ステージ

コンパクト
ステージ

クロロラ
ステージ

ボールベア
リング

ボールベア
リング

高精度剛性
ステージ

ステンレス
ステージ

傾斜ステージ

コンパクト
ドライブ

接続ケーブル

エレクトロ
ニクス

● 接続方法 — 接続ケーブルとコントローラ・ドライバ

