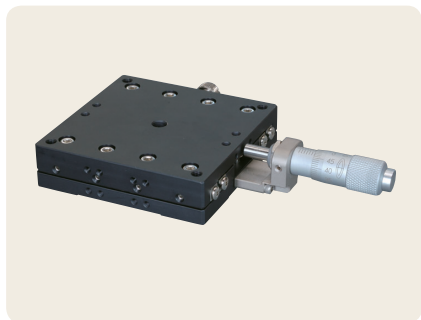


▶ 手動ステージ ◯ ハイグレードステージ

● ハイグレードアルミ Xステージ 70×70



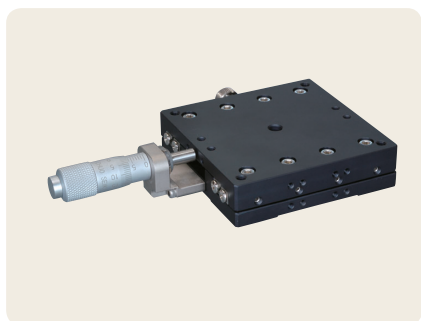
▲ LS-7047-C1



▲ LS-7047-S1



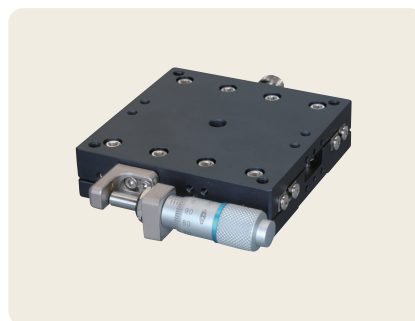
▲ LS-7047-S6



▲ LS-7047-CR1



▲ LS-7047-SR1



▲ LS-7047-S8

特長 Sales Point

- HG-VCR方式と主材質にアルミ合金を採用し高剛性、軽量を両立したステージです。
- 標準型、対称型があり左右対称が構成できます。
- 送り方式は送りねじ、標準マイクロ、ファインピッチマイクロがあります。
- カメラ、センサ、ワークなどの精密位置決め用途に広く利用いただけます。

製品番号(標準型)	LS-7047-C1	LS-7047-S1	LS-7047-C6	LS-7047-S6	LS-7047-C8	LS-7047-S8
製品番号(対称型)	LS-7047-CR1	LS-7047-SR1	LS-7047-CR6	LS-7047-SR6	LS-7047-CR8	LS-7047-SR8
製品名	ハイグレードアルミXステージ 70×70					
価格(税抜)	¥30,000	¥30,000	¥27,000	¥27,000	¥35,000	¥35,000
移動方向	X軸1方向					
ステージ面	70mm×70mm					
クランプ方式	板クランプ					
操作部取付位置	センター	サイド	センター	サイド	センター	サイド
送り方式	CMH-13RM(標準マイクロメータ)		送りねじP=0.5mm		MHS4-6.5FP(ファインピッチマイクロ)	
移動量	±6.5mm		-		MHS4-6.5FPA ±3mm	
移動量/ツマミ1回転	0.5mm		-		0.1mm	
目量	マイクロメータ式0.01mm		-		マイクロメータ式0.002mm	
感度	0.003mm		0.01mm		0.001mm	
移動ガイド	HG-VCR(V溝とクロスローラ)					
移動精度	真直度(水平・垂直)0.002mm ヨーイング20sec、ピッチング30sec					
モーメント剛性	ヨー剛性 0.03sec/N・cm、ピッチ剛性 0.10sec/N・cm、ロール剛性 0.10sec/N・cm					
平行度	0.030mm					
運動の平行度	0.010mm					
耐荷重	78.4N(8kgf)					
質量	0.30kg					
主要材質/表面処理	アルミ合金/黒アルマイト梨地					
RoHS指令対応状況	RoHS2 規制10物質不含有品					

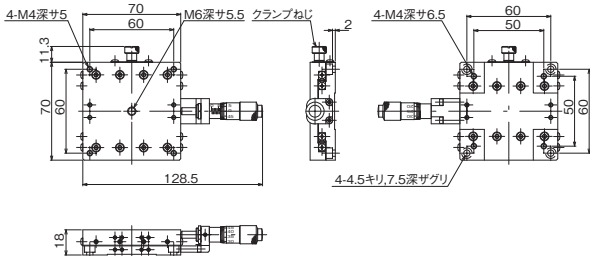
※掲載製品の外観図面(2D/3D)データはホームページ(https://www.chuo.co.jp)Web製品カタログよりダウンロードできます。

自動ステージ  
 顕微鏡用  
 自動化装置  
 手動ステージ  
 ステージ用  
 アクセサリー  
 フックス  
 ステージ  
 薄型B  
 ステージ  
 マクロ  
 ステージ  
 ねじ  
 ステージ  
 ラックピッチ  
 ステージ  
 ハイグレード  
 ステージ  
 シムテラ  
 ステージ  
 Z  
 ステージ  
 ステージ  
 回転ステージ  
 顕微鏡  
 ステージ  
 傾斜  
 ステージ  
 X,Y,Z  
 ステージ  
 X,Y,Z  
 ステージ



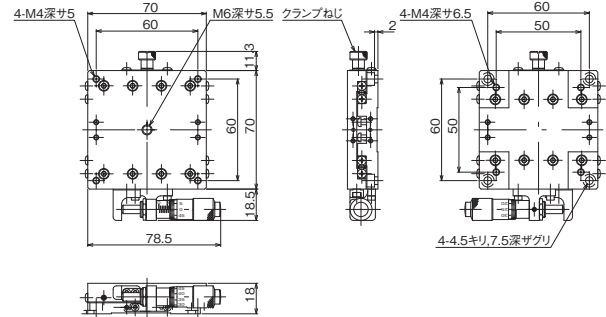
## ハイグレードステージ ● 手動ステージ ◀

## 製品の外観図



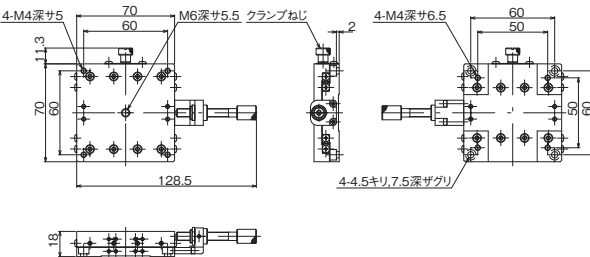
※LS-7047-CR1はLS-7047-C1と同寸法の対称型です。  
ホームページを参照ください。

▲ LS-7047-C1



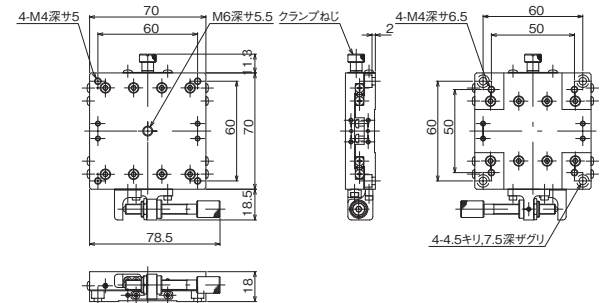
※LS-7047-SR1はLS-7047-S1と同寸法の対称型です。  
ホームページを参照ください。

▲ LS-7047-S1



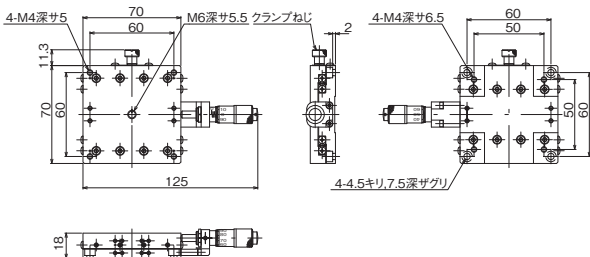
※LS-7047-CR6はLS-7047-C6と同寸法の対称型です。  
ホームページを参照ください。

▲ LS-7047-C6



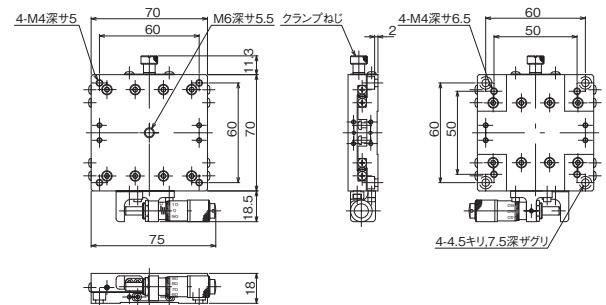
※LS-7047-SR6はLS-7047-S6と同寸法の対称型です。  
ホームページを参照ください。

▲ LS-7047-S6



※LS-7047-CR8はLS-7047-C8と同寸法の対称型です。  
ホームページを参照ください。

▲ LS-7047-C8



※LS-7047-SR8はLS-7047-S8と同寸法の対称型です。  
ホームページを参照ください。

▲ LS-7047-S8

自動ステージ

顕微鏡用  
自動化製品

手動ステージ

ステージ用  
アクセサリステージ  
スライダステージ  
薄型V型ステージ  
マイクロステージ  
円筒形ステージ  
円筒形(ミニ)ステージ  
ハイグレードステージ  
フロロラZステージ  
Zステージ

回転ステージ

傾斜ステージ

ステージ  
傾斜回転ステージ  
X-Y-Zステージ  
X-Y-Z