

▶ 手動ステージ ◯ ハイグレードステージ

● ハイグレード Xステージ 40×40(ステンレス製)

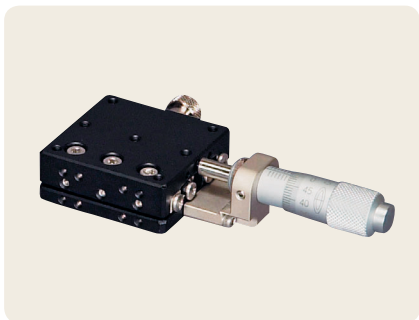


ダウンロード

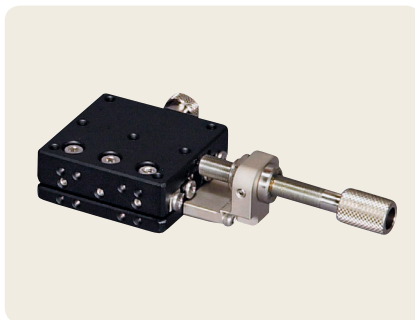
取扱説明書

2DCAD

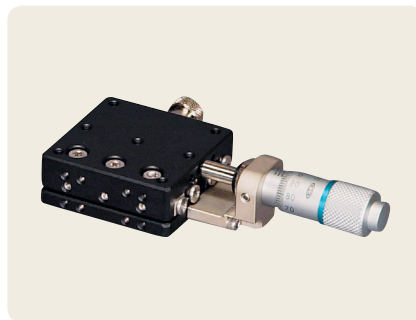
3DCAD



▲ LS-4042-C1



▲ LS-4042-C6



▲ LS-4042-C8



▲ LS-4042-S1



▲ LS-4042-S6



▲ LS-4042-S8

特長 Sales Point

- HG-VCR方式を採用した高精度、高剛性ステージです。
- 標準型、対称型があり左右対称が構成できます。
- 送り方式は送りねじ、標準マイクロ、ファインピッチマイクロがあります。
- クランプ方式は板クランプです。
- カメラ、センサ、ワークなどの精密位置決め用途に広く利用いただけます。

製品番号(標準型)	LS-4042-C1	LS-4042-S1	LS-4042-C6	LS-4042-S6	LS-4042-C8	LS-4042-S8
製品番号(対称型)	LS-4042-CR1	LS-4042-SR1	LS-4042-CR6	LS-4042-SR6	LS-4042-CR8	LS-4042-SR8
製品名	ハイグレードXステージ 40×40					
価格(税抜)	¥21,000	¥21,000	¥18,000	¥18,000	¥26,000	¥26,000
移動方向	X軸1方向					
ステージ面	40mm×40mm					
クランプ方式	板クランプ					
操作部取付位置	センター	サイド	センター	サイド	センター	サイド
送り方式	CMH-13RM(標準マイクロメータ)		送りねじP=0.5mm		MHS4-6.5FP(ファインピッチマイクロ)	
移動量	±6.5mm		-		MHS4-6.5FPA ±3mm	
移動量/ツマミ1回転	0.5mm		-		0.1mm	
目量	マイクロメータ式0.01mm		-		マイクロメータ式0.002mm	
感度	0.003mm		0.01mm		0.001mm	
移動ガイド	HG-VCR(V溝とクロスローラ)					
移動精度	真直度(水平・垂直)0.001mm ヨーイング15sec、ピッチング25sec					
許容モーメント荷重	ヨー 500N・cm、ピッチ 500N・cm、ロール 500N・cm					
モーメント剛性	ヨー剛性 0.04sec/N・cm、ピッチ剛性 0.04sec/N・cm、ロール剛性 0.02sec/N・cm					
平行度	0.015mm					
運動の平行度	0.007mm					
耐荷重	98N(10kgf)					
質量	0.2kg					
主要材質/表面処理	ステンレス/黒色酸化クロム					
RoHS指令対応状況	RoHS2 規制10物質不含有品					

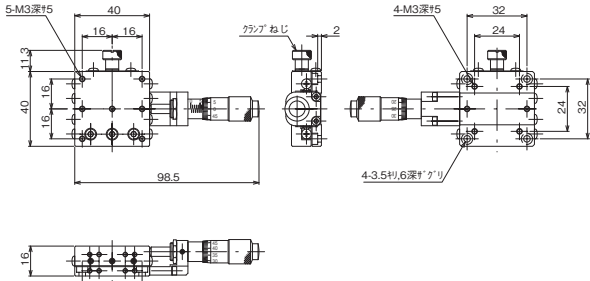
※掲載製品の外観図面(2D/3D)データはホームページ(https://www.chuo.co.jp)Web製品カタログよりダウンロードできます。

自動ステージ  
 顕微鏡用  
 自動化製品  
 手動ステージ  
 ステージ用  
 アクセサリー  
 フックス  
 ステージ  
 薄型B  
 ステージ  
 マクロ  
 ステージ  
 ねじ  
 ステージ  
 ラジエーター  
 ステージ  
 ハイグレード  
 ステージ  
 インテグレーション  
 ステージ  
 Z軸降  
 ステージ  
 回転ステージ  
 顕微鏡ステージ  
 ステージ  
 X、Y、Z  
 ステージ  
 X、Y、Z  
 ステージ

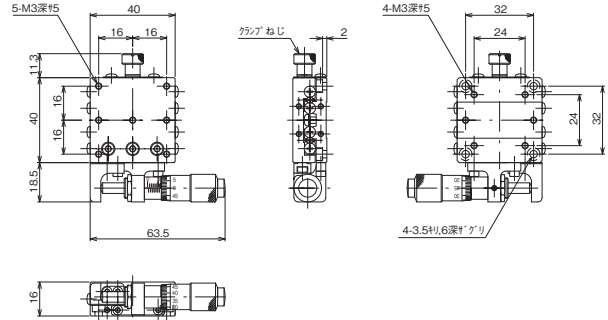


## ハイグレードステージ ● 手動ステージ ◀

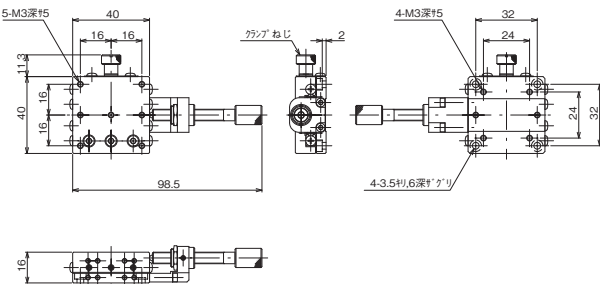
## 製品の外観図

※LS-4042-CR1はLS-4042-C1と同寸法の対称型です。  
ホームページを参照ください。

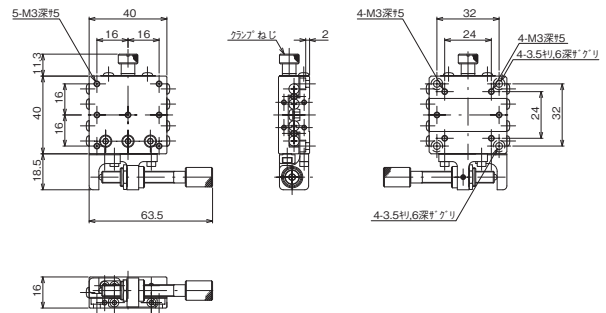
▲ LS-4042-C1

※LS-4042-SR1はLS-4042-S1と同寸法の対称型です。  
ホームページを参照ください。

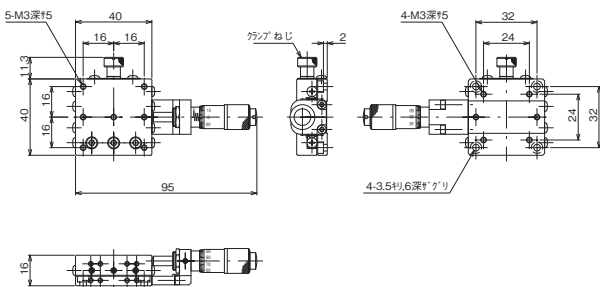
▲ LS-4042-S1

※LS-4042-CR6はLS-4042-C6と同寸法の対称型です。  
ホームページを参照ください。

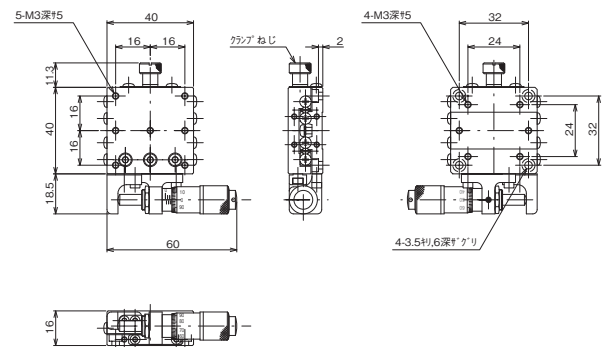
▲ LS-4042-C6

※LS-4042-SR6はLS-4042-S6と同寸法の対称型です。  
ホームページを参照ください。

▲ LS-4042-S6

※LS-4042-CR8はLS-4042-C8と同寸法の対称型です。  
ホームページを参照ください。

▲ LS-4042-C8

※LS-4042-SR8はLS-4042-S8と同寸法の対称型です。  
ホームページを参照ください。

▲ LS-4042-S8

自動ステージ

顕微鏡用  
自動化製品

手動ステージ

ステージ用  
アクセサリフックス  
ステージ薄型V型  
ステージマクロ  
ステージねじ式  
ステージコイル駆動  
ステージハイグレード  
ステージコラム  
ステージZ駆動  
ステージ回転  
ステージ傾斜  
ステージ傾斜回転  
ステージX-Y-Z  
ステージX-Y-Z  
ステージ