

▶ 手動ステージ ◯ ハイグレードステージ

● ハイグレード Xステージ 60×60(ステンレス製)



▲ LS-6042-C1



▲ LS-6042-C6



▲ LS-6042-C7



▲ LS-6042-C8



▲ LS-6042-CR1



▲ LS-6042-CR6



▲ LS-6042-CR7



▲ LS-6042-CR8

特長 Sales Point

- HG-VCR方式を採用した高精度、高剛性ステージです。
- 標準型、対称型があり左右対称が構成できます。
- 送り方式は送りねじ、標準マイクロ、ファインピッチマイクロ、デジマチックマイクロがあります。
- クランプ方式は板クランプです。
- カメラ、センサ、ワークなどの精密位置決め用途に広く利用いただけます。

製品番号(標準型)	LS-6042-C1	LS-6042-C6	LS-6042-C7	LS-6042-C8
製品番号(対称型)	LS-6042-CR1	LS-6042-CR6	LS-6042-CR7	LS-6042-CR8
製品名	ハイグレードXステージ 60×60			
価格(税抜)	¥22,000	¥19,000	¥47,000	¥27,000
移動方向	X軸1方向			
ステージ面	60mm×60mm			
クランプ方式	板クランプ			
操作部取付位置	センター			
送り方式	CMH-13RM (標準マイクロメータ)	送りねじP=0.5mm	MHN4-25MX (デジマチックマイクロメータ)	MHS4-6.5FP (ファインピッチマイクロ)
移動量	±6.5mm			±3mm
移動量/ツマミ1回転	0.5mm			0.1mm
目量	マイクロメータ式0.01mm	—	デジタル表示式0.001mm	マイクロメータ式0.002mm
感度	0.003mm	0.01mm	0.001mm	
移動ガイド	HG-VCR(V溝とクロスローラ)			
移動精度	真直度(水平・垂直)0.001mm ヨーイング15sec、ピッチング25sec			
許容モーメント荷重	ヨー 1200N・cm、ピッチ 1200N・cm、ロール 1200N・cm			
モーメント剛性	ヨー剛性 0.04sec/N・cm、ピッチ剛性 0.04sec/N・cm、ロール剛性 0.02sec/N・cm			
平行度	0.015mm			
運動の平行度	0.007mm			
耐荷重	196N(20kgf)			
質量	0.4kg	0.6kg		0.4kg
主要材質/表面処理	ステンレス/黒色酸化クロム			
RoHS指令対応状況	RoHS2 規制10物質不含有品			

※掲載製品の外観図面(2D/3D)データはホームページ(https://www.chuo.co.jp)Web製品カタログよりダウンロードできます。

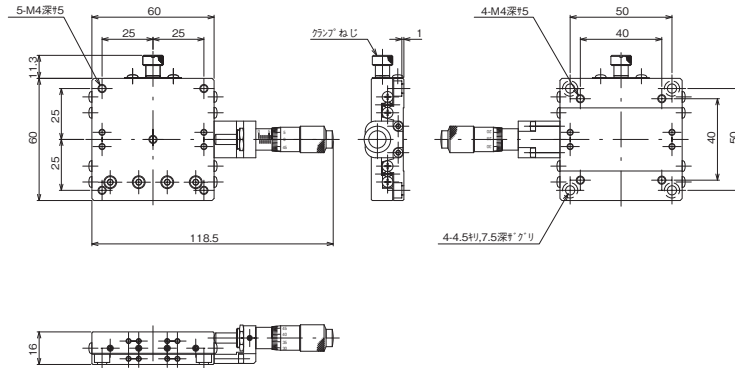
2024.4.1 マイクロメータヘッドの変更 MHS4-6.5FP MHS4-6.5FPA

自動ステージ
 顕微鏡用
 自動化部品
 手動ステージ
 ステージ用
 アクセサリー
 フックス
 ステージ
 薄型B
 ステージ
 マクロ
 ステージ
 ねじ
 ステージ
 ラックピッチ
 ステージ
 ハイグレード
 ステージ
 スムーズ
 クロスローラ
 ステージ
 Z
 ステージ
 Z
 ステージ
 回転
 ステージ
 傾斜
 ステージ
 傾斜
 ステージ
 X、Y、Z
 ステージ
 X、Y、Z
 ステージ

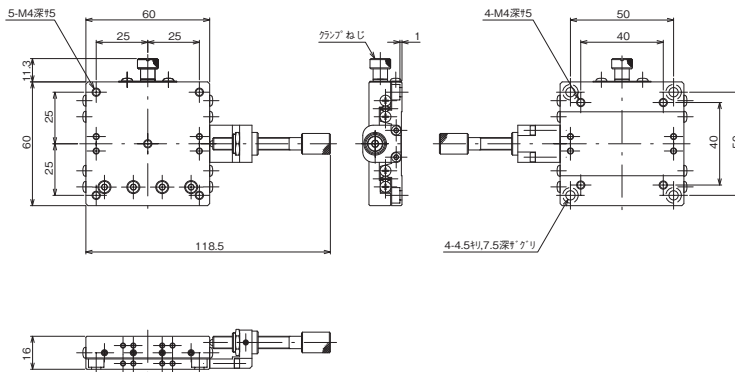


ハイグレードステージ ● 手動ステージ ◀

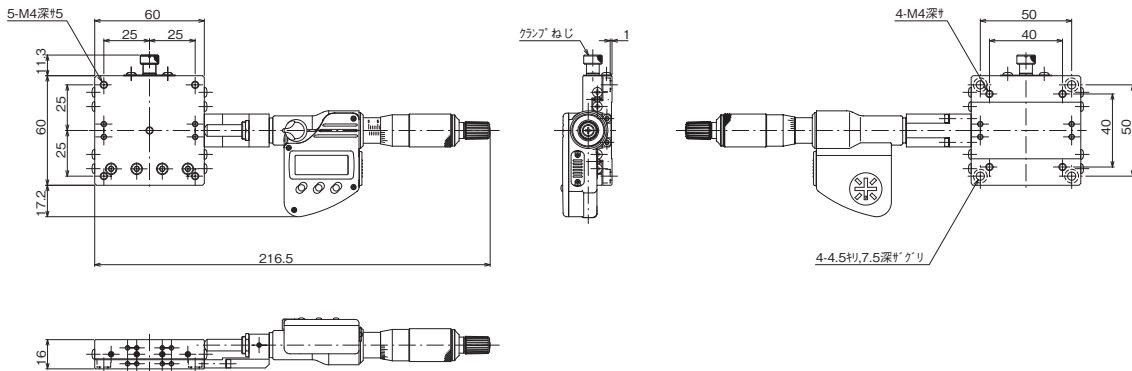
製品の外観図



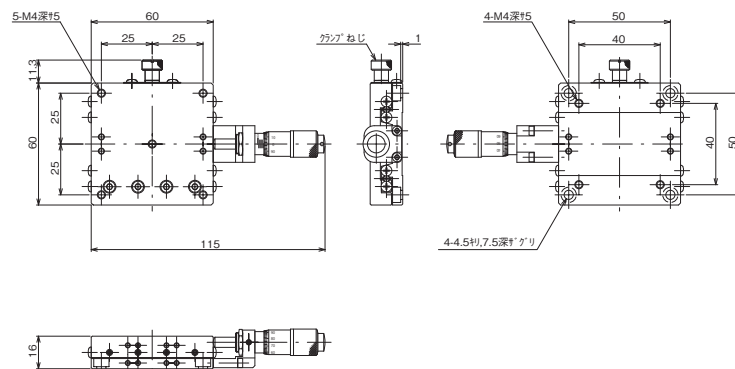
※LS-6042-CR1はLS-6042-C1と同寸法の対称型です。ホームページを参照ください。 ▲LS-6042-C1



※LS-6042-CR6はLS-6042-C6と同寸法の対称型です。ホームページを参照ください。 ▲LS-6042-C6



※LS-6042-CR7はLS-6042-C7と同寸法の対称型です。ホームページを参照ください。 ▲LS-6042-C7



※LS-6042-CR8はLS-6042-C8と同寸法の対称型です。ホームページを参照ください。 ▲LS-6042-C8

自動ステージ

顕微鏡用
自動化製品

手動ステージ

ステージ用
アクセサリ

ステージ

薄型V8

ステージ

ステージ

ステージ

ステージ

ステージ

ステージ

ステージ

ステージ

ステージ

ステージ

ステージ

ステージ

ステージ

ステージ