

▶ 手動ステージ ◯ ハイグレードステージ

● ハイグレード Xステージ 60×60(ステンレス製)



▲ LS-6042-S1



▲ LS-6042-S6



▲ LS-6042-S7



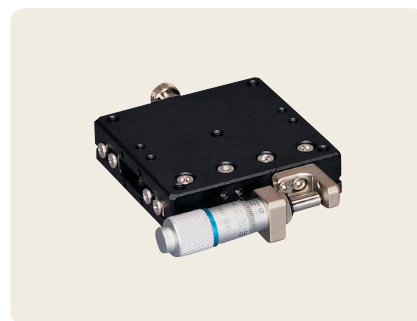
▲ LS-6042-S8



▲ LS-6042-SR1



▲ LS-6042-SR6



▲ LS-6042-SR8

特長 Sales Point

- HG-VCR方式を採用した高精度、高剛性ステージです。
- 標準型、対称型があり左右対称が構成できます。
- 送り方式は送りねじ、標準マイクロ、ファインピッチマイクロ、デジマチックマイクロがあります。
- クランプ方式は板クランプです。
- カメラ、センサ、ワークなどの精密位置決め用途に広く利用いただけます。

製品番号(標準型)	LS-6042-S1	LS-6042-S6	LS-6042-S7	LS-6042-S8
製品番号(対称型)	LS-6042-SR1	LS-6042-SR6	—	LS-6042-SR8
製品名	ハイグレードXステージ 60×60			
価格(税抜)	¥22,000	¥19,000	¥47,000	¥27,000
移動方向	X軸1方向			
ステージ面	60mm×60mm			
クランプ方式	板クランプ			
操作部取付位置	サイド			
送り方式	CMH-13RM (標準マイクロメータ)	送りねじP=0.5mm	MHN4-25MX (デジマチックマイクロメータ)	MHS4-6.5FPA (ファインピッチマイクロ)
移動量	±6.5mm		±3mm	
移動量/ツマミ1回転	0.5mm		0.1mm	
目量	マイクロメータ式0.01mm	—	デジタル表示式0.001mm	マイクロメータ式0.002mm
感度	0.003mm	0.01mm	0.001mm	0.001mm
移動ガイド	HG-VCR(V溝とクロスローラ)			
移動精度	真直度(水平・垂直)0.001mm ヨーイング15sec、ピッチング25sec			
許容モーメント荷重	ヨー 1200N・cm、ピッチ 1200N・cm、ロール 1200N・cm			
モーメント剛性	ヨー剛性 0.04sec/N・cm、ピッチ剛性 0.04sec/N・cm、ロール剛性 0.02sec/N・cm			
平行度	0.015mm			
運動の平行度	0.007mm			
耐荷重	196N(20kgf)			
質量	0.4kg		0.6kg	0.4kg
主要材質/表面処理	ステンレス/黒色酸化クロム			
RoHS指令対応状況	RoHS2 規制10物質不含有品			

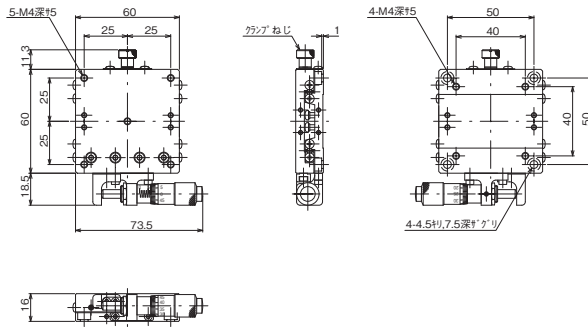
※掲載製品の外観図面(2D/3D)データはホームページ(https://www.chuo.co.jp)Web製品カタログよりダウンロードできます。

自動ステージ
 顕微鏡用
 自動化装置
 手動ステージ
 ステージ用
 アクセサリー
 フックス
 ステージ
 薄型V型
 ステージ
 マクロ
 ステージ
 ねじ
 ステージ
 ラジエーター
 ステージ
 ハイグレード
 ステージ
 インテグレーション
 ステージ
 Z軸
 ステージ
 回転ステージ
 顕微鏡ステージ
 ステージ
 X、Y、Z
 ステージ
 X、Y、Z
 ステージ

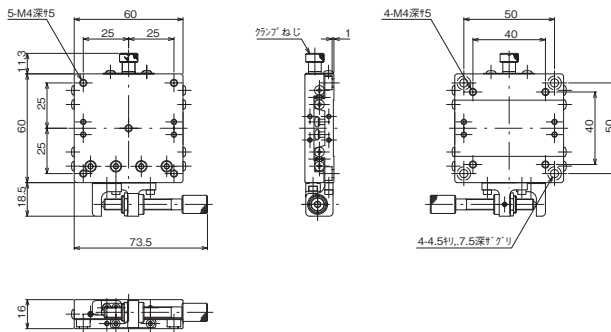


ハイグレードステージ ● 手動ステージ ◀

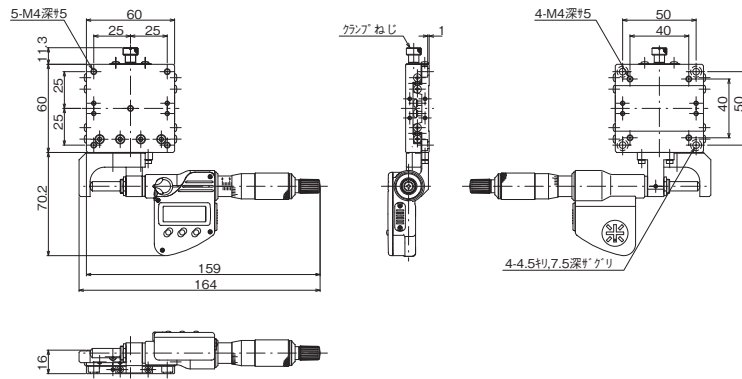
製品の外観図



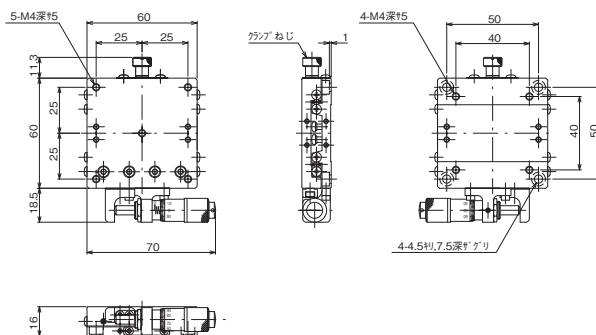
※LS-6042-SR1はLS-6042-S1と同寸法の対称型です。ホームページを参照ください。 ▲ LS-6042-S1



※LS-6042-SR6はLS-6042-S6と同寸法の対称型です。ホームページを参照ください。 ▲ LS-6042-S6



▲ LS-6042-S7



※LS-6042-SR8はLS-6042-S8と同寸法の対称型です。ホームページを参照ください。 ▲ LS-6042-S8

自動ステージ

顕微鏡用
自動化製品

手動ステージ

ステージ用
アクセサリ

ステージ

ステージ

ステージ

ステージ

ステージ

ステージ

ステージ

ステージ

ステージ

ステージ

ステージ

ステージ

ステージ

ステージ