

▶ 手動ステージ ◯ ハイグレードステージ

● ハイグレード Zステージ 50×50(ステンレス製)



ダウンロード

取扱説明書

2DCAD

3DCAD



▲ LZ-5042-C1



▲ LZ-5042-C6



▲ LZ-5042-C8



▲ LZ-5042-S1



▲ LZ-5042-S6



▲ LZ-5042-S8

特長 Sales Point

- HG-VCR方式を採用した高精度、高剛性ステージです。
- 標準型、対称型があり左右対称が構成できます。
- 送り方式は送りねじ、標準マイクロ、ファインピッチマイクロがあります。
- クランプ方式は板クランプです。
- カメラ、センサ、ワークなどの精密位置決め用途に広く利用いただけます。

製品番号(標準型)	LZ-5042-C1	LZ-5042-S1	LZ-5042-C6	LZ-5042-S6	LZ-5042-C8	LZ-5042-S8
製品番号(対称型)	LZ-5042-CR1	LZ-5042-SR1	LZ-5042-CR6	LZ-5042-SR6	LZ-5042-CR8	LZ-5042-SR8
製品名	ハイグレードZステージ 50×50					
価格(税抜)	¥29,000	¥29,000	¥26,000	¥26,000	¥34,000	¥34,000
移動方向	Z軸1方向					
ステージ面	50mm×50mm					
クランプ方式	板クランプ					
操作部取付位置	センター	サイド	センター	サイド	センター	サイド
送り方式	CMH-13RM(標準マイクロメータ)		送りねじP=0.5mm		MHS4-6.5FP(ファインピッチマイクロ)	
移動量	±6.5mm		±6.5mm		MHS4-6.5FPA ±3mm	
移動量/ツマミ1回転	0.5mm		0.5mm		0.1mm	
目盛	マイクロメータ式0.01mm		—		マイクロメータ式0.002mm	
感度	0.003mm		0.01mm		0.001mm	
移動ガイド	HG-VCR(V溝とクロスローラ)					
移動精度	真直度(水平・垂直)0.001mm ヨーイング15sec、ピッチング25sec					
許容モーメント	ヨー 800N・cm、ピッチ 800N・cm、ロール 800N・cm					
モーメント剛性	ヨー剛性 0.04sec/N・cm、ピッチ剛性 0.04sec/N・cm、ロール剛性 0.02sec/N・cm					
垂直度	0.065mm					
運動の垂直度	0.025mm					
耐荷重	49N(5kgf)					
質量	0.45kg					
主要材質/表面処理	ステンレス、アルミ合金(Zブラケット)/黒色酸化クロム、黒アルマイト裂地					
RoHS指令対応状況	RoHS2 規制10物質不含有品					

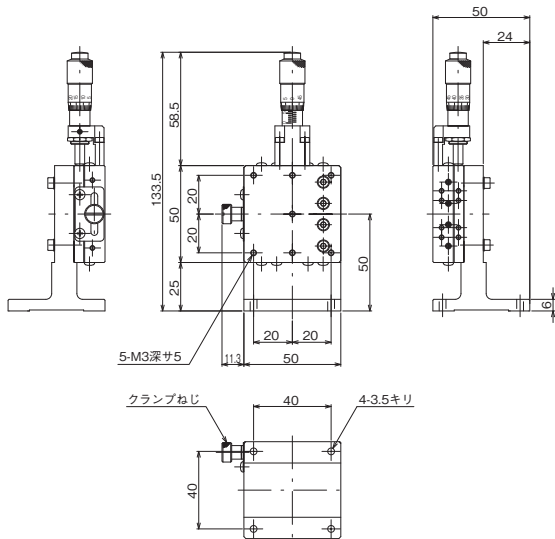
※掲載製品の外観図面(2D/3D)データはホームページ(https://www.chuo.co.jp)Web製品カタログよりダウンロードできます。

自動ステージ
 顕微鏡用
 自動化装置
 手動ステージ
 ステージ用
 アクセサリー
 フックス
 ステージ
 薄型B
 ステージ
 マクロ
 ステージ
 ねじ
 ステージ
 ラッパ
 ステージ
 ハイグレード
 ステージ
 アルミ
 ステージ
 クロスローラ
 ステージ
 Z
 ステージ
 Z
 ステージ
 顕微鏡
 ステージ
 顕微鏡
 ステージ
 X、Y、Z
 ステージ
 X、Y、Z
 ステージ

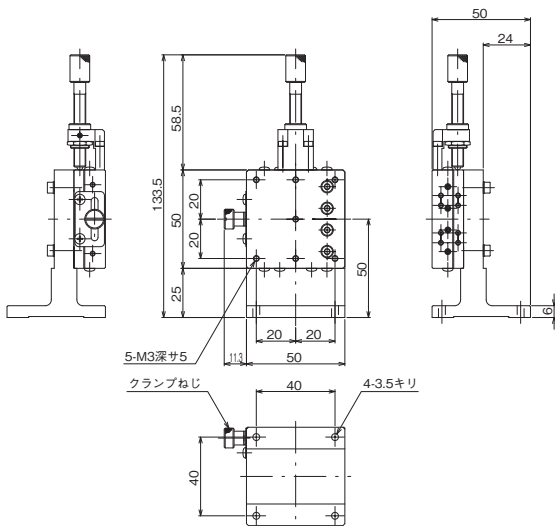


ハイグレードステージ ● 手動ステージ ◀

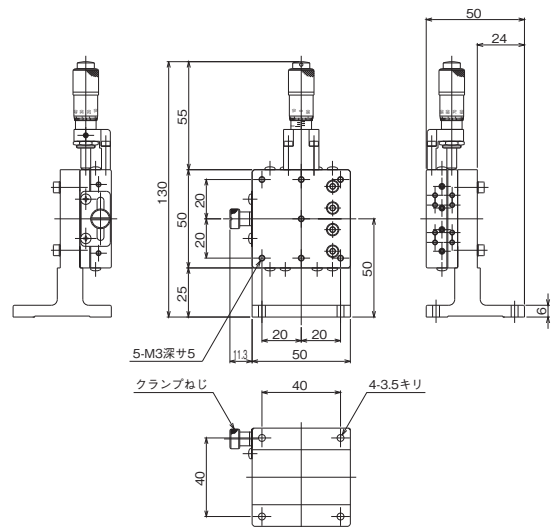
製品の外観図



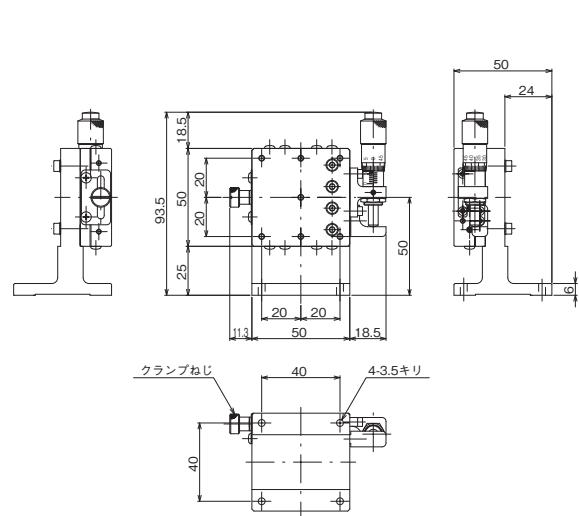
※LZ-5042-CR1はLZ-5042-C1と同寸法の対称型です。 ▲ LZ-5042-C1
ホームページを参照ください。



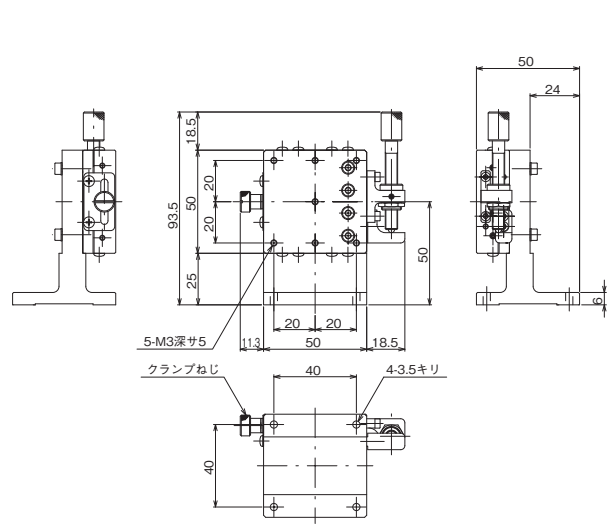
※LZ-5042-CR6はLZ-5042-C6と同寸法の対称型です。 ▲ LZ-5042-C6
ホームページを参照ください。



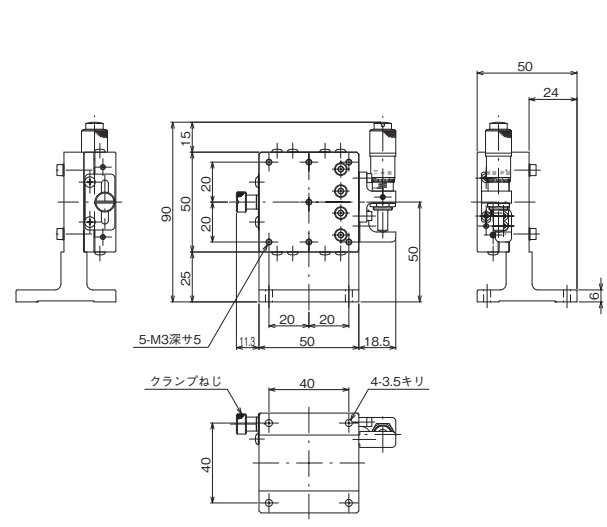
※LZ-5042-CR8はLZ-5042-C8と同寸法の対称型です。 ▲ LZ-5042-C8
ホームページを参照ください。



※LZ-5042-SR1はLZ-5042-S1と同寸法の対称型です。 ▲ LZ-5042-S1
ホームページを参照ください。



※LZ-5042-SR6はLZ-5042-S6と同寸法の対称型です。 ▲ LZ-5042-S6
ホームページを参照ください。



※LZ-5042-SR8はLZ-5042-S8と同寸法の対称型です。 ▲ LZ-5042-S8
ホームページを参照ください。

自動ステージ

顕微鏡用
自動化製品

手動ステージ

ステージ用
アクセサリステージ
ベースステージ
薄型/Bステージ
マクロステージ
Z軸ステージ
Z軸付ステージ
Z軸付ステージ
Z軸付ステージ
Z軸付ステージ
Z軸付ステージ
Z軸付ステージ
Z軸付ステージ
Z軸付ステージ
Z軸付ステージ
Z軸付