

▶ 手動ステージ ◯ ハイグレードステージ

● ハイグレード Z昇降ステージ 60×60、70×70



▲ LV-6042-1



▲ LV-6042-6



▲ LV-6042-7



▲ LV-6042-8

特長 Sales Point

- HG-VCR方式とアルミ合金を組み合わせ剛性、軽量を両立した昇降型のZ軸ステージです。
- 送り方式は送りねじ、標準マイクロ、ファインピッチマイクロ、デジマチックマイクロがあります。
- カメラ、センサ、ワークなどの精密位置決め用途に広く利用いただけます。

製品番号	LV-6042-1	LV-6042-6	LV-6042-7	LV-6042-8
製品名	ハイグレードZ昇降ステージ 60×60			
価格(税抜)	¥52,000	¥49,000	¥77,000	¥57,000
移動方向	Z軸1方向			
ステージ面	60mm×60mm			
クランプ方式	板クランプ			
送り方式	CMH-13RM (標準マイクロメータ)	送りねじP=0.5mm	MHN4-25MX (デジマチックマイクロメータ)	MHS4-6.5FPA MHS4-6.5FP (ファインピッチマイクロ)
移動量	0～10mm			0～6mm
移動量/ツマミ1回転	0.5mm			0.1mm
目量	マイクロメータ式0.01mm	—	デジタル表示式0.001mm	マイクロメータ式0.002mm
感度	0.003mm	0.01mm	0.001mm	
移動ガイド	HG-VCR(V溝とクロスローラ)			
移動精度	真直度(水平・垂直)0.003mm			
許容モーメント荷重	ヨー 150N・cm、ピッチ 100N・cm、ロール 160N・cm			
モーメント剛性	ヨー剛性 1.0sec/N・cm、ピッチ剛性 2.5sec/N・cm、ロール剛性 0.4sec/N・cm			
平行度	0.1mm			
運動の垂直度	0.01mm			
耐荷重	29.3N(3kgf)			
質量	0.3kg		0.5kg	0.3kg
主要材質/表面処理	ステンレス、アルミ合金(テーブル、ベース)/黒色酸化クロム、黒アルマイト梨地			
RoHS指令対応状況	RoHS2 規制10物質不含有品			

製品番号	LV-7042-1	LV-7042-6	LV-7042-7	LV-7042-8
製品名	ハイグレードZ昇降ステージ 70×70			
価格(税抜)	¥55,000	¥52,000	¥80,000	¥60,000
移動方向	Z軸1方向			
ステージ面	70mm×70mm			
クランプ方式	板クランプ			
送り方式	CMH-13RM (標準マイクロメータ)	送りねじP=0.5mm	MHN4-25MX (デジマチックマイクロメータ)	MHS4-6.5FPA MHS4-6.5FP (ファインピッチマイクロ)
移動量	0～10mm			0～6mm
移動量/ツマミ1回転	0.5mm			0.1mm
目量	マイクロメータ式0.01mm	—	デジタル表示式0.001mm	マイクロメータ式0.002mm
感度	0.003mm	0.01mm	0.001mm	
移動ガイド	HG-VCR(V溝とクロスローラ)			
移動精度	真直度(水平・垂直)0.005mm			
許容モーメント荷重	ヨー 150N・cm、ピッチ 100N・cm、ロール 160N・cm			
モーメント剛性	ヨー剛性 1.0sec/N・cm、ピッチ剛性 2.5sec/N・cm、ロール剛性 0.4sec/N・cm			
平行度	0.1mm			
運動の垂直度	0.01mm			
耐荷重	29.3N(3kgf)			
質量	0.4kg		0.6kg	0.4kg
主要材質/表面処理	ステンレス、アルミ合金(テーブル、ベース)/黒色酸化クロム、黒アルマイト梨地			
RoHS指令対応状況	RoHS2 規制10物質不含有品			

※掲載製品の外観図面(2D/3D)データはホームページ(https://www.chuo.co.jp)Web製品カタログよりダウンロードできます。

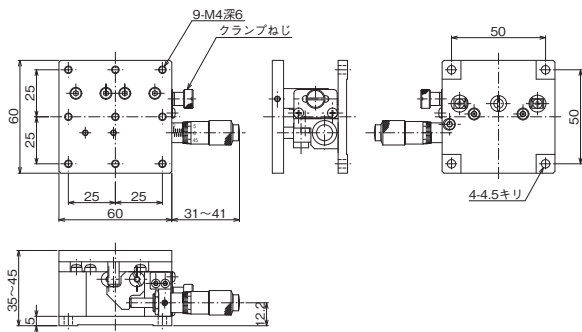
2024.4.1 マイクロメータヘッドの変更 MHS4-6.5FP MHS4-6.5FPA

自動ステージ
顕微鏡用
自動化製品
手動ステージ
ステーション用
アクセサリ
フックス
ステージ
薄型V型
ステージ
マクロ
ステージ
ねじ式
ステージ
ラックピッチ
ステージ
ハイグレード
ステージ
カムメータ
ステージ
Z昇降
ステージ
回転ステージ
傾斜ステージ
ステージ
X、Y、Z
ステージ

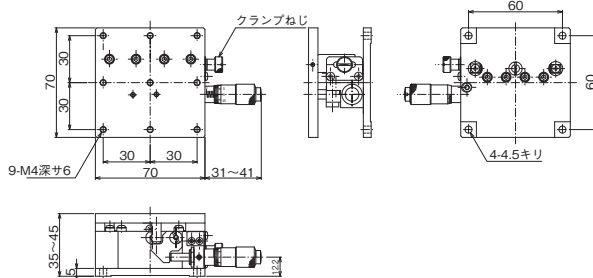


ハイグレードステージ ● 手動ステージ ◀

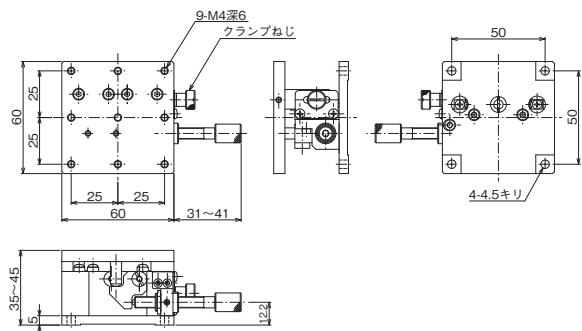
製品の外観図



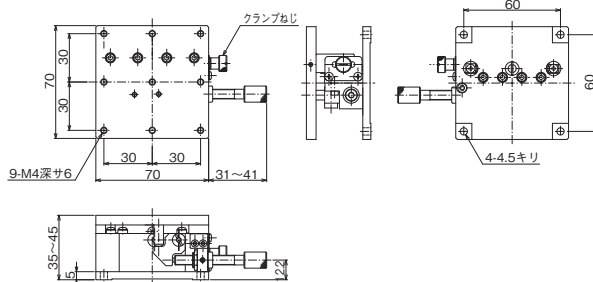
▲ LV-6042-1



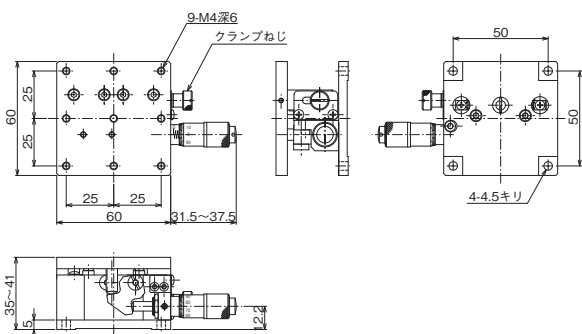
▲ LV-7042-1



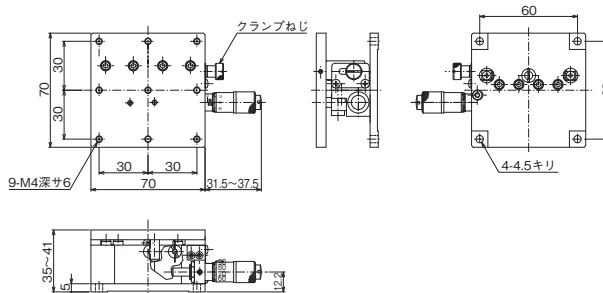
▲ LV-6042-6



▲ LV-7042-6



▲ LV-6042-8



▲ LV-7042-8

※LV-6042-7、LV-7042-7の外観図はホームページを参照ください。

自動ステージ

顕微鏡用
自動化装置

手動ステージ

ステージ用
アクセサリステージ
ユニットステージ
タイプBステージ
マクロステージ
ミクロステージ
マイクロピエゾステージ
ハイグレードステージ
システム

Zステージ

XYステージ

XYZステージ

XYZステージ

XYZステージ

XYZステージ

XYZステージ