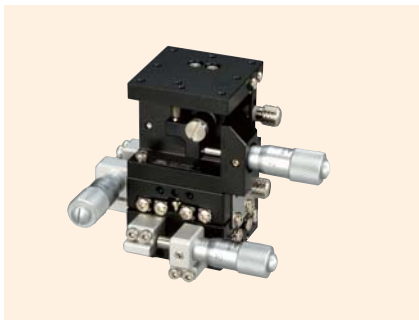


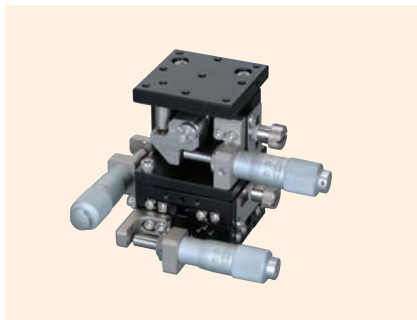
▶ 手動ステージ ▶ ハイグレードステージ

ハイグレードアルミ XYZステージ 30×30、40×40、50×50

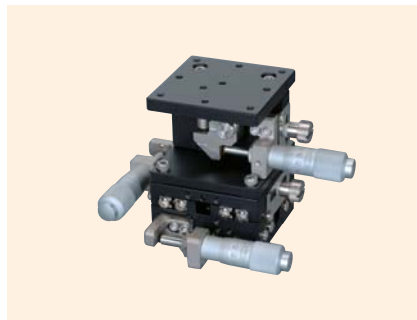
HG-VCR方式 V-CR方式 RoHS RoHS指令適合品 ダウンロード 取扱説明書 2DCAD 3DCAD



↑ LT-3047-S1



↑ LT-4047-S1



↑ LT-5047-S1

特長 Sales Point

- ハイグレードアルミXYステージと、ハイグレードZ昇降ステージを組み合わせたXYZステージです。
- 標準型、対称型があり左右対称が構成できます。
- カメラ、センサ、ワークなどの精密位置決め用途に広く利用いただけます。

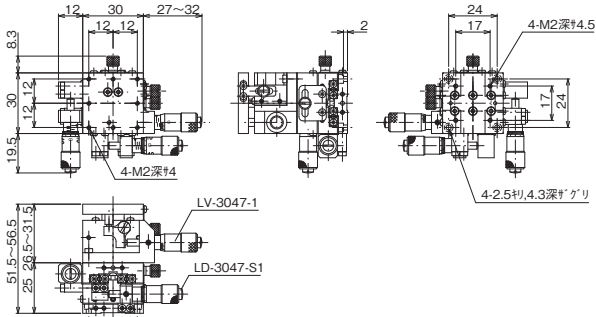
製品番号(標準型)	LT-3047-S1	LT-4047-S1	LT-5047-S1
製品番号(対称型)	LT-3047-SR1	LT-4047-SR1	LT-5047-SR1
製品名	ハイグレードアルミXYZステージ 30×30	ハイグレードアルミXYZステージ 40×40	ハイグレードアルミXYZステージ 50×50
価格	¥78,000	¥95,000	¥99,000
移動方向	XYZ軸3方向		
ステージ面	30mm×30mm	40mm×40mm	50mm×50mm
クランプ方式	板クランプ		
操作部取付位置	XY軸サイド ※-SR1はXY軸逆サイド		
移動機構/送り方式	XY軸 CMH-6.5RA、Z軸 CMH-6.5F (各軸標準マイクロメータ)	CMH-13RM(各軸標準マイクロメータ)	
移動量	XY軸±3mm、Z軸0～5mm	XY軸±6.5mm、Z軸0～10mm	
移動量/ツマミ1回転	各軸0.5mm	各軸0.5mm	
目量	マイクロメータ式0.01mm	マイクロメータ式0.01mm	
感度	0.003mm	0.003mm	
移動ガイド	XY軸 HG-VCR方式(V溝とクロスローラ)、Z軸 V溝とクロスローラ	HG-VCR方式(V溝とクロスローラ)	
移動精度	真直度 XY軸0.002mm、Z軸0.003mm	真直度 XY軸0.002mm、Z軸0.003mm	
XY直交度	0.01mm	0.01mm	
耐荷重	14.7N(1.5kgf)	29.4N(3kgf)	
質量	0.18kg	0.43kg	0.58kg
主要材質/表面処理	アルミ合金/黒アルマイト梨地	XY軸 アルミ合金/黒アルマイト梨地、 Z軸 ステンレス、アルミ合金/黒酸化クロム、黒アルマイト梨地	
RoHS指令対応状況	RoHS RoHS指令適合品		

※Zステージについては、左右対称ではありません。詳細は各製品の外観図をご確認下さい。  
 ※掲載製品の外観図面(2D/3D)データはホームページ「<http://www.chuo.co.jp>」Web製品カタログよりダウンロードできます。

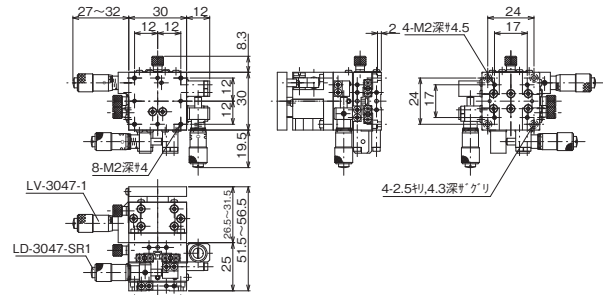


# ハイグレードステージ ◀ 手動ステージ ▶

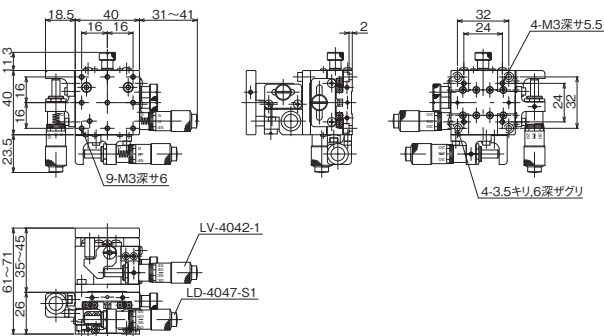
## 製品の外觀図



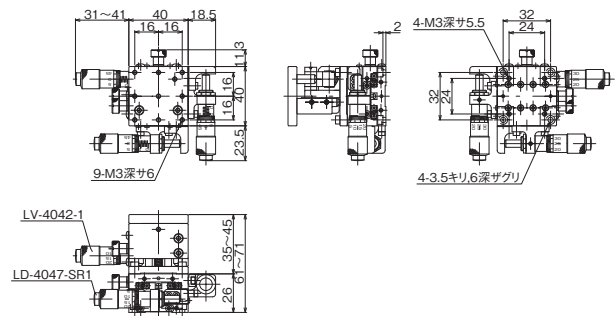
↑ LT-3047-S1



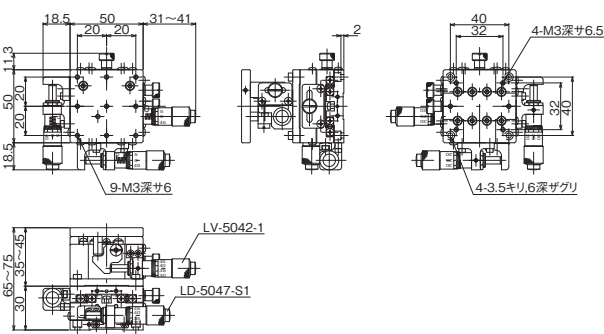
↑ LT-3047-SR1



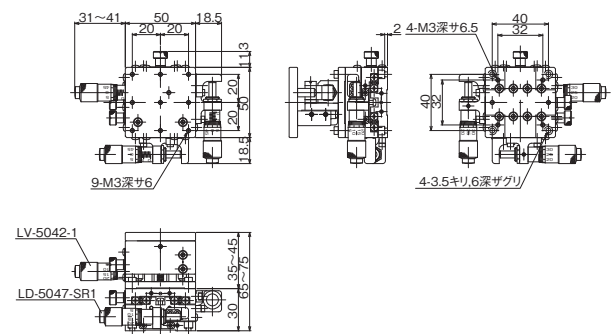
↑ LT-4047-S1



↑ LT-4047-SR1



↑ LT-5047-S1



↑ LT-5047-SR1

自動ステージ

顕微鏡用  
自動化製品

手動ステージ

ステージ用  
アクセサリ

ミクロン

標準型

マクロ

500μm

1mm

1.5mm

Z軸

Z軸

XY軸

XY軸

XY軸

XY軸

XY軸

XY軸