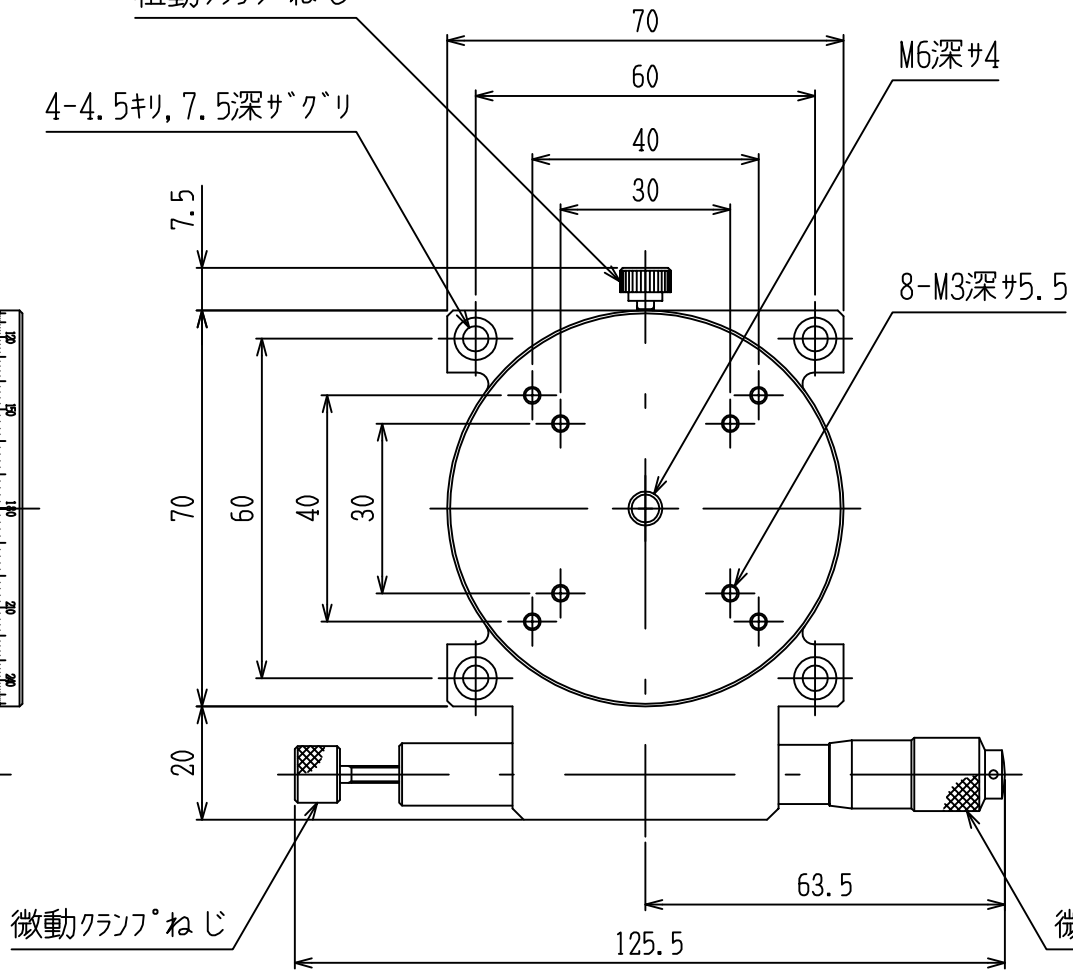


粗動クランプねじ

4-4.5キリ, 7.5深サグリ

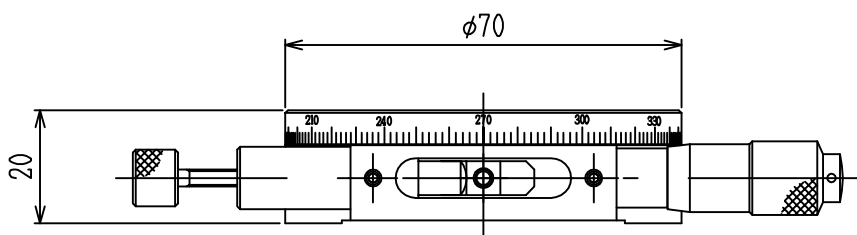
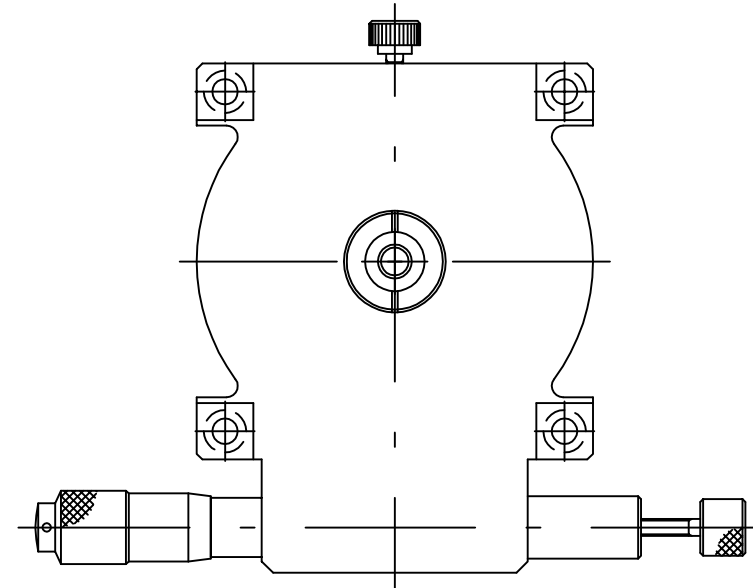
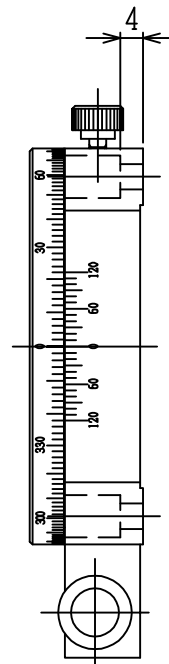
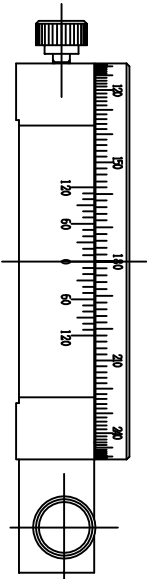
M6深サ4

8-M3深サ5.5




微動クランプねじ

微動ねじ



RS-7042

HG 回転ステージ $\phi 70$

 中央精機株式会社

rev.1