

QT 用非常停止スイッチ

# QT-AES

For QT SERIES

簡易説明書

---

このたびは、当社製品をお買い上げいただき、まことにありがとうございました。  
本誌をよくお読みのうえ、製品を正しく安全にお使いください。  
お読みになったあとも大切に保管し、必要なときにご活用ください。



1 はじめに

QT-ADL1、QT-ADL1-35、QT-ADM2、QT-ADM2-35、QT-AMH2A、QT-AMH2A-35、QT-ADM3、QT-ADM3-35、QT-AMM3 の各コントローラに接続して使用頂く非常停止スイッチです。  
入出力は端子台構造となっているため容易に接続することができます。

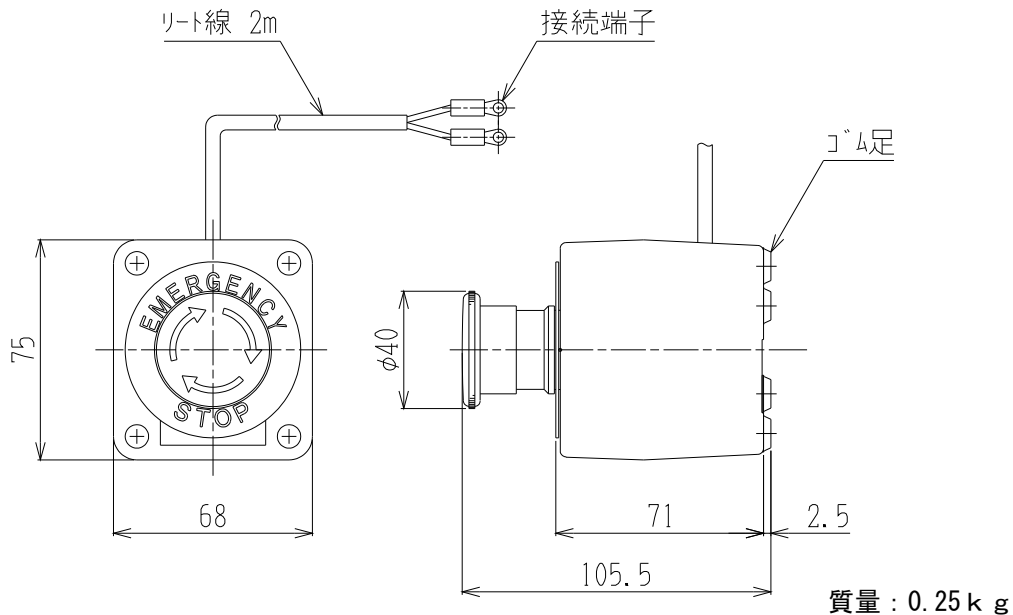
2 仕様

性能		
種類	非常停止用押しボタンスイッチ セーフティロック機能付き	
絶縁抵抗	100MΩ 以上 (DC500V メガにて)	
耐電圧	同極端子間	AC2,500V 50/60Hz 1min.
	各端子とアース間	AC2,500V 50/60Hz 1min.
振動 誤動作 *2	10~55Hz 複振幅 1.5mm (1ms 以内)	
使用周囲温度 *1	-20~+70°C	
使用周囲湿度	35~85%RH	
保存周囲温度	40~+70°C	

\*1. 氷結、結露のないこと

\*2. 誤動作 1ms 以内

外観寸法

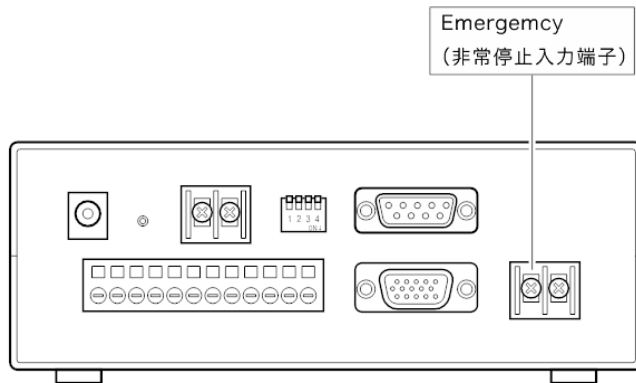


非常停止用押しボタンスイッチ (セーフティロック機能付)  
A22-M-01 (オムロン)

3 QT-ADL1・QT-ADL1-35 への接続方法

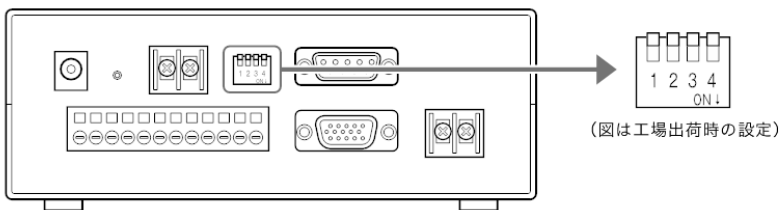
1. QT-AES の接続

QT-AES に付いている接続端子を本体の端子台 (Emergency) に接続して下さい。  
**極性は有りません。** ( - 表示側は GND に接続されています。 )



2. 非常停止機能を有効にする

SW-1 (Dip-SW) No.4 の設定を「ON」にしてください。  
 (スイッチの切り換えは、必ず本体の電源を「OFF」にしてから行なってください。)



DipSW の機能と動作は下表のとおりです。スイッチの ON/OFF は、スイッチに記載されている ON (または OFF) マークと同じです。

SW No.	機能	OFF	ON
1	リミットセンサ論理	ノーマルクローズ (B 接点動作) *	ノーマルオープン (A 接点動作)
2	通信設定	9600, 8, PN, S1, CR + LF *	パラメータ No.51, 53 の設定
3	通信回線チェック (エコーバック)	無効*	有効
4	非常停止端子入力切替	無効*	有効

\* : 工場出荷時のスイッチ位置

3. 非常停止スイッチボタンについて

非常停止スイッチボタンが押されると、ノーマルオープンとなり非常停止入力となります。  
 非常停止スイッチボタンを右回転させるとスイッチは解除されます。  
 (ノーマルクローズ接点 (ブレーク接点、B 接点))

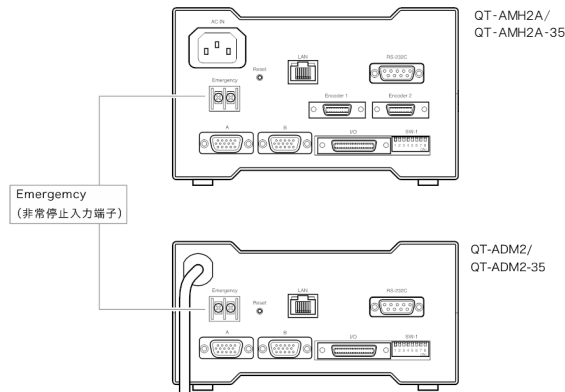
4. その他

非常停止動作は「通信制御」の非常停止コマンド「E :」実行時と同様で、非常停止解除方法も同様です。  
 詳細については、本体簡易説明書の「E : コマンド」、「パラメータ No. 54」をご覧ください。

4 QT-ADM2・QT-ADM2-35・QT-AMH2A・QT-AMH2A-35・QT-ADM3・QT-ADM3-35・QT-AMM3 への接続方法

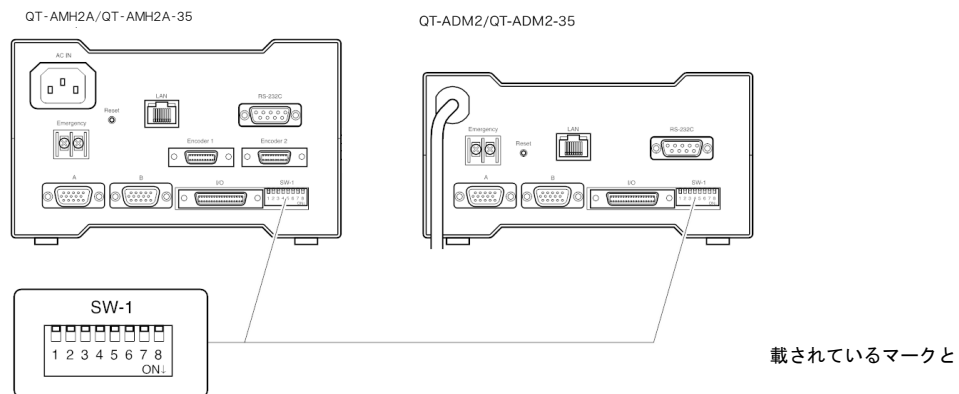
1. QT-AES の接続

QT-AES に付いている接続端子を本体の端子台 (Emergency) に接続して下さい。  
**極性は有りません。** ( - 表示側は GND に接続されています。 )



2. 非常停止機能を有効にする

SW-1 (Dip-SW) No. 8 の設定を「ON」にしてください。  
 (スイッチの切り換えは、必ず本体の電源を「OFF」にしてから行ってください。)



SW No.	機能	OFF	ON
1	A 軸リミットセンサ論理	ノーマルクローズ (B 接点動作) *	ノーマルオープン (A 接点動作)
2	B 軸リミットセンサ論理	ノーマルクローズ (B 接点動作) *	ノーマルオープン (A 接点動作)
3	未使用	*	
4	未使用	*	
5	未使用	*	
6	通信設定	9600, 8, PN, S1, CR + LF *	パラメータ No.51, 53 の設定
7	通信回線チェック (エコーバック)	無効*	有効
8	非常停止端子入力切替	無効*	有効

\* : 工場出荷時のスイッチ位置

3. 非常停止スイッチボタンについて

非常停止スイッチボタンが押されると、ノーマルオープンとなり非常停止入力となります。  
 非常停止スイッチボタンを右回転させるとスイッチは解除されます。

(ノーマルクローズ接点 (ブレーク接点、B 接点))

4. その他

非常停止動作は「通信制御」の非常停止コマンド「E :」実行時と同様で、非常停止解除方法も同様

です。詳細については、本体簡易説明書の「E : コマンド」、「パラメータ No. 54」をご覧ください。

5	保証と修理／その他
---	-----------

### 1. 保証と修理

---

#### ■保証書について

保証期間中に万一故障した場合は、下記の当社規定に基づき無料修理致します。

#### ■無償保証規定

保証期間 工場出荷時より一年間
-----------------

- (1) 取扱説明書、本体貼付ラベル等の注意書に従って正常な使用状態で故障した場合は、無償修理致します。
- (2) この保証期間は日本国内においてのみ有効です。輸出された製品については、保証対象外となります。
- (3) 保証期間内でも次のような場合には有償となり、場合によっては修理をお断りすることがあります。
  - ・使用上の誤り、または不当な修理や改造によるもの
  - ・お買い上げ後の落下などによる故障および損傷
  - ・火災、地震、水害、落雷その他の天災地変、公害や異常電圧による故障および損傷
  - ・事前に当社が保証範囲外と定めている場合
  - ・本取扱説明書に記載されていない方法で使用した場合

#### ■保証期間中の修理

- お買い上げの販売店・商社までご連絡ください。その際には必ず保証書の提示もお願い致します。

#### ■保証期間が過ぎてしまった場合の修理

- 保証期間が過ぎてしまった場合でも、お買い上げの販売店・商社にご相談ください。故障の状態により有償にて修理致します。また、部品の配給メーカーの都合により修理できない場合もありますので、予めご了承ください。

### 2. 環境上のお願ひ

---

#### ■ご使用にならないときは

本製品やホストコンピュータをご使用にならないときは、必ず電源を切ってください。また、長時間使用しないときは、電源プラグをコンセントから外してください。

#### ■製品、付属品、梱包材の処分について

本体、ケーブル類を廃棄するときは、不燃物(産業廃棄物)として処分してください。また、本製品が入っていた箱、緩衝材、ビニール袋などは、各居住区で定められた方法で処分してください。

### 3. 保守について

---

- 各ケーブルに切れ、折れ、変質などの異常はないか定期的に点検してください。
- 本体や操作部の汚れは、柔らかい布に薄めた中性洗剤を湿らせ良くしぼってふいてください。

本取扱説明書に記載された内容は予告なしに変更する場合がありますのでご了承ください。  
また、製品についても改良のため予告なしに変更する場合がありますのでご了承ください。

QT-AES 簡易説明書 Ver1.2 Y. I  
2015/8/3



**中央精機株式会社**

営業本部 〒101-0063 東京都千代田区神田淡路町1-5 及川ビル3F  
TEL. 03-3257-1911 FAX. 03-3257-1915

A002-A057