

▶ 手動ステージ ◯ ラックピニオンステージ

● ラックピニオン Xステージ 40×40、40×60

D・T方式 ダウンロード 取扱説明書 2DCAD 3DCAD



▲ LS-412



▲ LS-412W



▲ LS-412S



▲ LS-412WS



▲ LS-612



▲ LS-612W



▲ LS-612S



▲ LS-612WS

特長 Sales Point

- 移動ガイドにアリ溝(D-T方式)を使用した移動ユニットです。
- 送り方式にラックピニオンを使用しており、大きな移動量が得られます。
- カメラ、センサなどの位置決め用途に広く利用いただけます。
- 任意の位置で保持力の高いレバー式クランプによる固定が可能です。

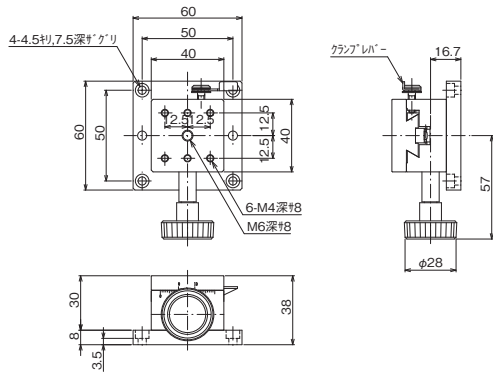
製 品 番 号	LS-412	LS-412W	LS-412S	LS-412WS	LS-612	LS-612W	LS-612S	LS-612WS
製 品 名	DT X軸ステージ 40×40	DT X軸ステージ 40×40 (両ハンドル)	DT X軸ステージ 40×40 (粗微動ハンドル)	DT X軸ステージ 40×40 (粗微動両ハンドル)	DT X軸ステージ 40×60	DT X軸ステージ 40×60 (両ハンドル)	DT X軸ステージ 40×60 (粗微動ハンドル)	DT X軸ステージ 40×60 (粗微動両ハンドル)
価 格 (税 抜)	¥14,000	¥15,000	¥23,000	¥25,000	¥15,000	¥16,000	¥24,000	¥26,000
移 動 方 向	X軸1方向							
ス テ ー ジ 面	40mm×40mm				40mm×60mm			
ク ラ ンプ 方 式	レバー式							
操 作 部 取 付 位 置	片ハンドル	両ハンドル	粗微動片ハンドル	粗微動両ハンドル	片ハンドル	両ハンドル	粗微動片ハンドル	粗微動両ハンドル
送 り 方 式	ラックピニオン式							
移 動 量	±10mm				±15mm			
移 動 量 / ツ マ ミ 1 回 転	約18mm		粗動約25.5mm、微動約3.3mm		約18mm		粗動約25.5mm、微動約3.3mm	
目 量	バーニヤ読み0.1mm							
感 度	0.1mm							
移 動 ガ イ ド	アリ							
移 動 精 度	真直度0.03mm							
モ ー メ ント 剛 性	ピッチ剛性0.7sec/N・cm、ロール剛性0.3sec/N・cm				ピッチ剛性0.6sec/N・cm、ロール剛性0.2sec/N・cm			
平 行 度	0.06mm							
運 動 の 平 行 度	0.03mm				0.04mm			
耐 荷 重	39.2N (4kgf)							
質 量	0.24kg	0.27kg	0.31kg	0.37kg	0.31kg	0.33kg	0.38kg	0.44kg
主 要 材 質 / 表 面 処 理	アルミ合金/黒アルマイト梨地							
RoHS指 令 対 応 状 況	RoHS2 規制10物質不含有品							

※掲載製品の外觀図面(2D/3D)データはホームページ(https://www.chuo.co.jp)Web製品カタログよりダウンロードできます。

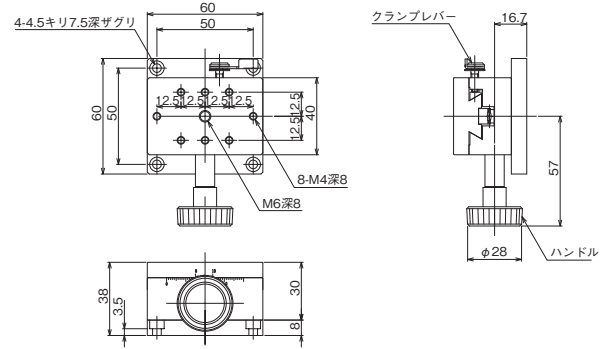


ラックピニオンステージ ● 手動ステージ ◀

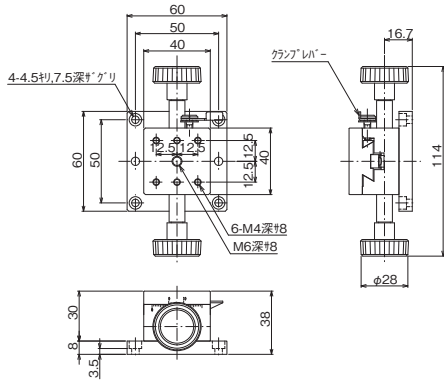
製品の外観図



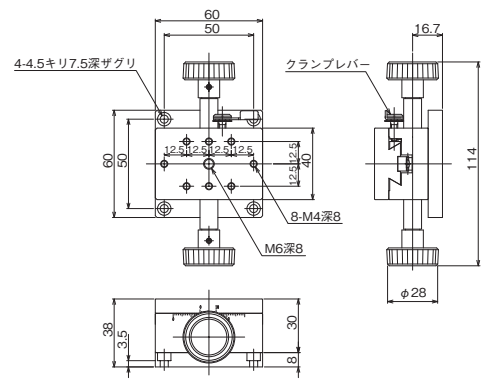
▲ LS-412



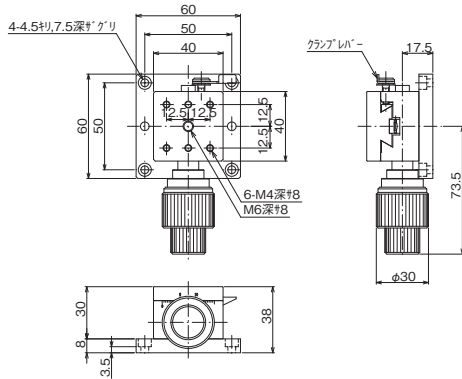
▲ LS-612



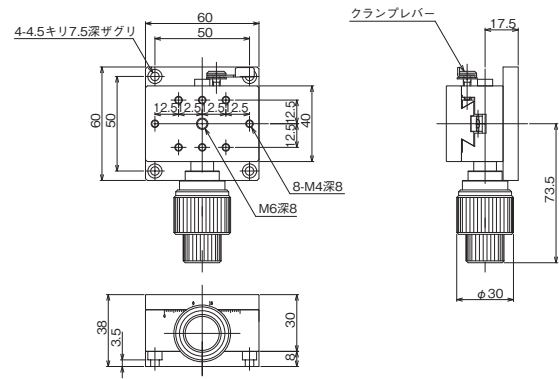
▲ LS-412W



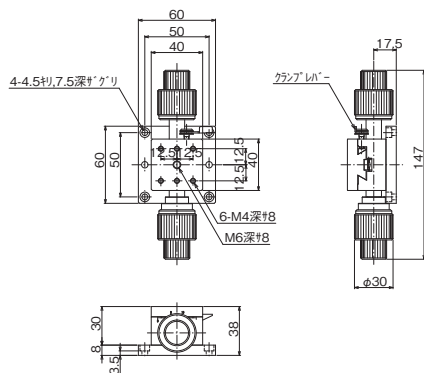
▲ LS-612W



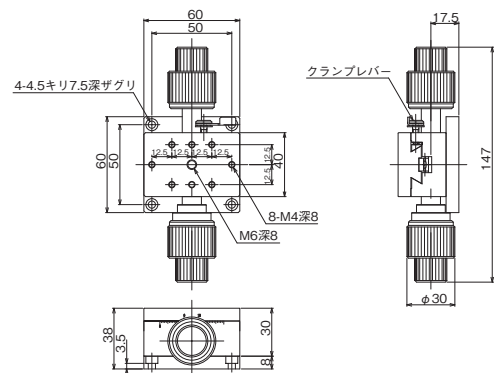
▲ LS-412S



▲ LS-612S



▲ LS-412WS



▲ LS-612WS

自動ステージ

顕微鏡用
自動化製品

手動ステージ

ステージ用
アクセサリマイクロ
ステージ薄型
ステージマクロ
ステージZ軸
ステージX-Y-Z
ステージハンド
ステージフロム
ステージZ軸
ステージ回転
ステージ傾斜
ステージ傾斜
回転X-Y
ステージX-Y-Z
ステージ