

▶ 手動ステージ ◯ ラックピニオンステージ

● 長作動ステージ

D・T方式    ダウンロード    取扱説明書    2DCAD



▲ LS-414WL1



▲ LS-414L2



▲ LS-414WL3



▲ LS-414WSL4



▲ LS-414WSL5

特長 Sales Point

- 移動ガイドにアリ溝(D-T方式)を使用した長作動ユニットです。
- カメラ、センサなどの位置決め用途に広く利用いただけます。
- ブロックの追加が可能で、1つのレールに複数の移動ユニットが設置可能です。
- 任意の位置で保持力の高いレバー式クランプによる固定が可能です。
- 目盛1mm、長さ1000mmのメモリシールと指標シールが付属します。任意の位置への貼り付けが可能です。



ブロックの追加イメージ

製品番号	LS-414L1	LS-414L2	LS-414L3	LS-414L4	LS-414L5	LS-414WL1	LS-414WL2	LS-414WL3	LS-414WL4	LS-414WL5
製品名	長作動ステージ レール長100mm	長作動ステージ レール長200mm	長作動ステージ レール長300mm	長作動ステージ レール長400mm	長作動ステージ レール長500mm	長作動ステージ レール長100mm (両ハンドル)	長作動ステージ レール長200mm (両ハンドル)	長作動ステージ レール長300mm (両ハンドル)	長作動ステージ レール長400mm (両ハンドル)	長作動ステージ レール長500mm (両ハンドル)
価格(税抜)	¥22,000	¥23,000	¥25,000	¥27,000	¥30,000	¥23,000	¥24,000	¥26,000	¥28,000	¥31,000
移動方向	X軸1方向									
ステージ面	40mm×40mm									
クランプ方式	レバー式									
操作部取付位置	片ハンドル					両ハンドル				
送り方式	ラックピニオン式									
移動量	60mm	160mm	260mm	360mm	460mm	60mm	160mm	260mm	360mm	460mm
移動量/ツマミ1回転	約18mm									
目盛	1mm									
感度	0.1mm									
移動ガイド	アリ									
移動精度	真直度0.05mm	真直度0.1mm	真直度0.15mm	真直度0.2mm	真直度0.25mm	真直度0.05mm	真直度0.1mm	真直度0.15mm	真直度0.2mm	真直度0.25mm
耐荷重	29.4N (3kgf)									
質量	0.26kg	0.42kg	0.57kg	0.71kg	0.86kg	0.28kg	0.44kg	0.59kg	0.73kg	0.88kg
主要材質/表面処理	アルミ合金/黒アルマイト裂地									
RoHS指令対応状況	RoHS2 規制10物質不含有品									

製品番号	LS-414SL1	LS-414SL2	LS-414SL3	LS-414SL4	LS-414SL5	LS-414WSL1	LS-414WSL2	LS-414WSL3	LS-414WSL4	LS-414WSL5
製品名	長作動ステージ レール長100mm (粗微動ハンドル)	長作動ステージ レール長200mm (粗微動ハンドル)	長作動ステージ レール長300mm (粗微動ハンドル)	長作動ステージ レール長400mm (粗微動ハンドル)	長作動ステージ レール長500mm (粗微動ハンドル)	長作動ステージ レール長100mm (粗微動両ハンドル)	長作動ステージ レール長200mm (粗微動両ハンドル)	長作動ステージ レール長300mm (粗微動両ハンドル)	長作動ステージ レール長400mm (粗微動両ハンドル)	長作動ステージ レール長500mm (粗微動両ハンドル)
価格(税抜)	¥31,000	¥32,000	¥34,000	¥36,000	¥39,000	¥33,000	¥34,000	¥36,000	¥38,000	¥41,000
移動方向	X軸1方向									
ステージ面	40mm×40mm									
クランプ方式	レバー式									
操作部取付位置	粗微動片ハンドル					粗微動両ハンドル				
送り方式	ラックピニオン式									
移動量	60mm	160mm	260mm	360mm	460mm	60mm	160mm	260mm	360mm	460mm
移動量/ツマミ1回転	粗動約25.5mm、微動約3.3mm									
目盛	1mm									
感度	0.1mm									
移動ガイド	アリ									
移動精度	真直度0.05mm	真直度0.1mm	真直度0.15mm	真直度0.2mm	真直度0.25mm	真直度0.05mm	真直度0.1mm	真直度0.15mm	真直度0.2mm	真直度0.25mm
耐荷重	29.4N (3kgf)									
質量	0.34kg	0.5kg	0.65kg	0.79kg	0.94kg	0.4kg	0.56kg	0.71kg	0.85kg	1kg
主要材質/表面処理	アルミ合金/黒アルマイト裂地									
RoHS指令対応状況	RoHS2 規制10物質不含有品									

\*掲載製品の外観図面(2D/3D)データはホームページ(https://www.chuo.co.jp)Web製品カタログよりダウンロードできます。

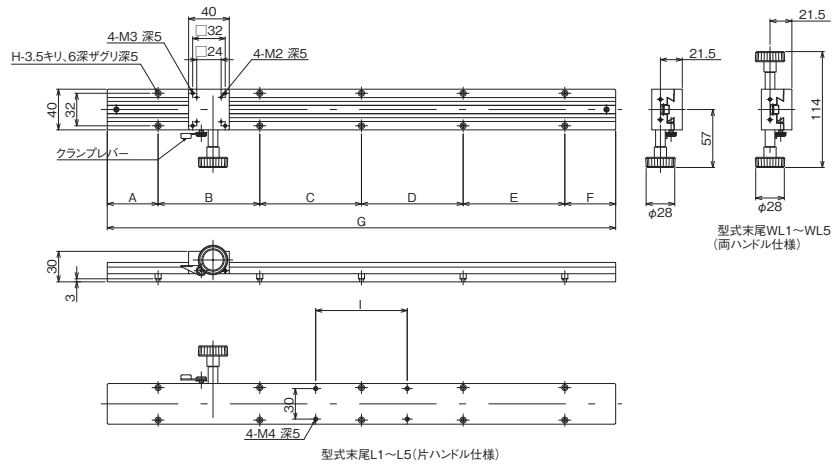
自動ステージ  
自動制御器  
顕微鏡用  
手動ステージ  
ステージ用  
アクセサリ  
フックス  
ステージB  
ステージC  
ステージD  
ねじ  
ラックピニオン  
ハイリフト  
システム  
Z軸降  
Z軸昇  
粗動ステージ  
細動ステージ  
X、Y、Z  
X、Y、Z



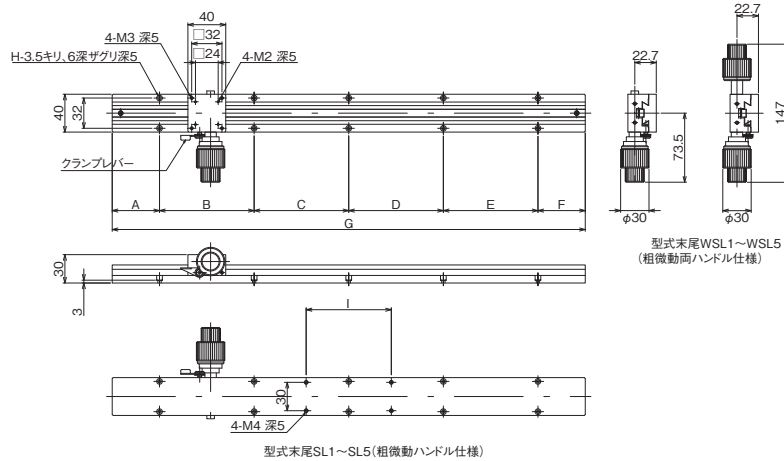
## ラックピニオンステージ ● 手動ステージ ◀

## 製品の外観図

製品番号	LS-414L1, WL1	LS-414L2, WL2	LS-414L3, WL3	LS-414L4, WL4	LS-414L5, WL5
	LS-414SL1, WSL1	LS-414SL2, WSL2	LS-414SL3, WSL3	LS-414SL4, WSL4	LS-414SL5, WSL5
寸法(mm) A	12.5	25	50	50	50
B	75	150	100	100	100
C	0	0	100	100	100
D	0	0	0	100	100
E	0	0	0	0	100
F	12.5	25	50	50	50
G	100	200	300	400	500
H	4	4	6	8	10
I	40	90	-	-	-

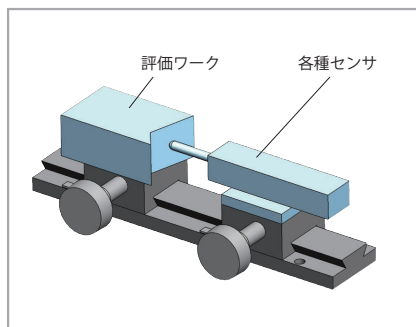


▲ LS-414L,O,W,O共通図面

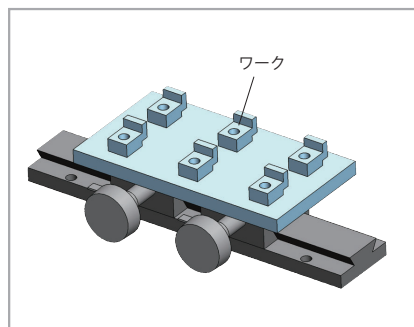


▲ LS-414S,O,W,S,O共通図面

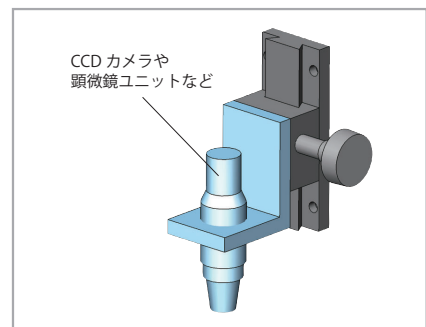
## 製品の使用例



ワークとセンサの位置決め



ブロックを2つ結合して大きな試料台に



光学ユニットのピント調整に

自動ステージ

顕微鏡用  
自動化製品

手動ステージ

ステージ用  
アクセサリステージ  
スライダステージ  
薄型V型ステージ  
マクロステージ  
ねじ式ステージ  
マイクロステージ  
ハイクレドステージ  
コラムタイプステージ  
Z昇降ステージ  
回転ステージ  
傾斜ステージ  
傾斜回転ステージ  
XYZステージ  
XYZ