

▶ 手動ステージ ◯ ラックピニオンステージ

● 長作動ステージ用ブロック

D・T 方 式

ダウンロード

取扱説明書

2DCAD

RoHS2 規制10物質 不含有品



▲ BL-414



▲ BL-414W



▲ BL-414S



▲ BL-414WS

特長 Sales Point

- 長作動ステージ用のブロックです。レールに追加することができます。
- ハンドルのタイプが4種類あります。
- 指標シールが付属します。任意の位置への貼り付けが可能です。

製 品 番 号	BL-414	BL-414W	BL-414S	BL-414WS
製 品 名	長作動ステージ用ブロック	長作動ステージ用ブロック (両ハンドル)	長作動ステージ用ブロック (粗微動ハンドル)	長作動ステージ用ブロック (粗微動両ハンドル)
価 格 (税 抜)	¥13,000	¥14,000	¥22,000	¥24,000
ス テ ー ジ 面	40mm × 40mm			
ク ラ ン プ 方 式	レバー式			
操 作 部 取 付 位 置	片ハンドル	両ハンドル	粗微動片ハンドル	粗微動両ハンドル
移 動 量 / ツ マ ミ 1 回 転	長作動ステージに追加時 約18mm		長作動ステージに追加時	粗動約25.5mm、微動約3.3mm
質 量	0.1kg	0.19kg	0.13kg	0.25kg
主 要 材 質 / 表 面 処 理	アルミ合金 / 黒アルマイト梨地			
RoHS指 令 対 応 状 況	RoHS2 規制10物質不含有品			

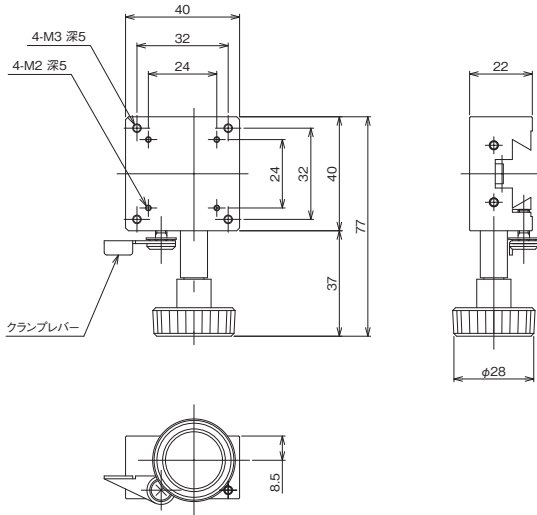
※掲載製品の外観図面(2D/3D)データはホームページ(https://www.chuo.co.jp)Web製品カタログよりダウンロードできます。

自動ステージ  
 顕微鏡用  
 自動化装置  
 手動ステージ  
 ステージ用  
 アクセサリー  
 フックス  
 ステージ  
 薄型V型  
 ステージ  
 マクロ  
 ステージ  
 ねじ式  
 ステージ  
 ラックピニオン  
 ステージ  
 ハイリフト  
 ステージ  
 スムース  
 クロコラ  
 ステージ  
 Z層降  
 ステージ  
 回転ステージ  
 傾斜ステージ  
 ステージ  
 傾斜回転  
 ステージ  
 X、Y、Z  
 ステージ  
 X、Y、Z  
 ステージ

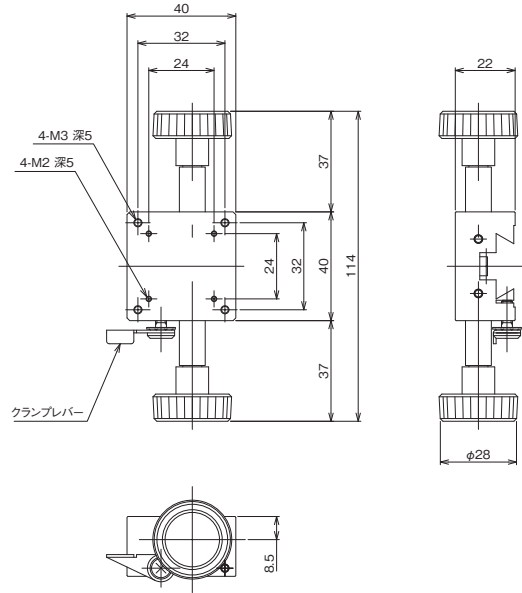


ラックピニオンステージ ● 手動ステージ ◀

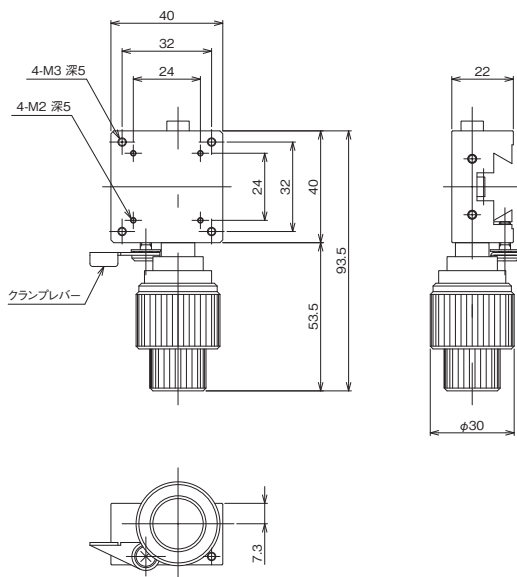
製品の外観図



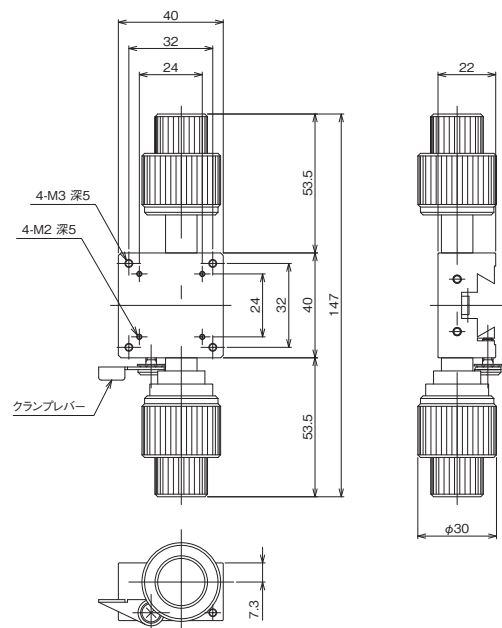
▲ BL-414



▲ BL-414W



▲ BL-414S



▲ BL-414WS

自動ステージ

顕微鏡用  
自動化製品

手動ステージ

ステージ用  
アクセサリ

ナックル

ステージ

薄型V型

ステージ

マクロ

ステージ

右列式

ステージ

マイクロ

ステージ

ハイグレード

ステージ

フルコンタクト

ステージ

Z軸降

ステージ

回転ステージ

ステージ

橋脚型

ステージ

橋脚型

ステージ

XY軸

ステージ

XY軸

ステージ