

▶ 手動ステージ ◯ ハイグレードステージ

● ハイグレード Xステージ 40×40(ステンレス製)

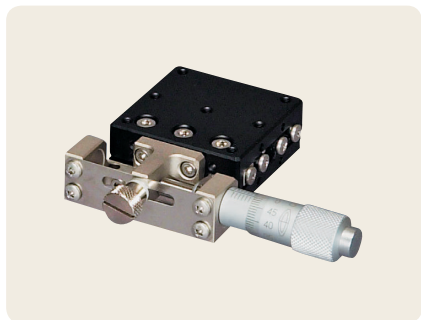


ダウンロード

取扱説明書

2DCAD

3DCAD



▲ LS-4042-S1-2



▲ LS-4042-S6-2



▲ LS-4042-S8-2



▲ LS-4042-SR1-2



▲ LS-4042-SR6-2



▲ LS-4042-SR8-2

特長 Sales Point

- HG-VCR方式を採用した高精度、高剛性ステージです。
- 標準型、対称型があり左右対称が構成できます。
- 送り方式は送りねじ、標準マイクロ、ファインピッチマイクロがあります。
- クランプ方式は操作側クランプです。
- カメラ、センサ、ワークなどの精密位置決め用途に広く利用いただけます。

製品番号(標準型)	LS-4042-S1-2	LS-4042-S6-2	LS-4042-S8-2
製品番号(対称型)	LS-4042-SR1-2	LS-4042-SR6-2	LS-4042-SR8-2
製品名	ハイグレードXステージ 40×40		
価格(税抜)	¥23,000	¥20,000	¥28,000
移動方向	X軸1方向		
ステージ面	40mm×40mm		
クランプ方式	操作側板クランプ(ステージの送りとクランプを同一面で行えます)		
操作部取付位置	サイド MHS4-6.5FPA		
送り方式	CMH-13RM(標準マイクロメータ)	送りねじP=0.5mm	MHS4-6.5FP(ファインピッチマイクロ)
移動量	±6.5mm		±3mm
移動量/ツマミ1回転	0.5mm		0.1mm
目量	マイクロメータ式0.01mm	-	マイクロメータ式0.002mm
感度	0.003mm	0.01mm	0.001mm
移動ガイド	HG-VCR(V溝とクロスローラ)		
移動精度	真直度(水平・垂直)0.001mm ヨーイング15sec、ピッチング25sec		
許容モーメント荷重	ヨー 500N・cm、ピッチ 500N・cm、ロール 500N・cm		
モーメント剛性	ヨー剛性 0.04sec/N・cm、ピッチ剛性 0.04sec/N・cm、ロール剛性 0.02sec/N・cm		
平行度	0.015mm		
運動の平行度	0.007mm		
耐荷重	98N(10kgf)		
質量	0.2kg		
主要材質/表面処理	ステンレス/黒色酸化クロム		
RoHS指令対応状況	RoHS2 規制10物質不含有品		

※掲載製品の外観図面(2D/3D)データはホームページ(https://www.chuo.co.jp)Web製品カタログよりダウンロードできます。

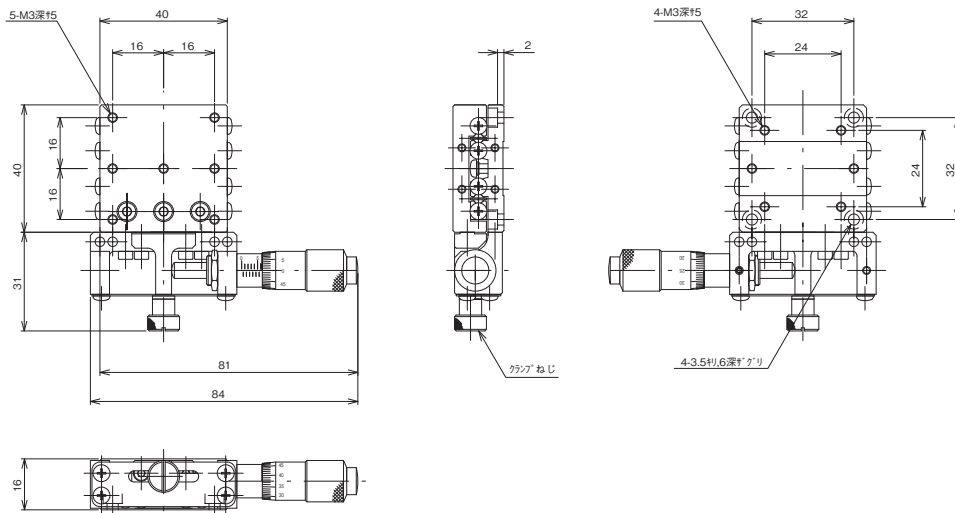
2024.4.1 マイクロメータヘッドの変更 MHS4-6.5FP MHS4-6.5FPA

自動ステージ
 顕微鏡用
 自動化部品
 手動ステージ
 ステージ用
 アクセサリー
 フックス
 ステージ
 薄型B
 ステージ
 マクロ
 ステージ
 ねじ
 ステージ
 ラジエーター
 ステージ
 ハイグレード
 ステージ
 シム
 ステージ
 クロスローラ
 ステージ
 Z
 ステージ
 Z
 ステージ
 回転
 ステージ
 傾斜
 ステージ
 傾斜
 ステージ
 X、Y、Z
 ステージ
 X、Y、Z
 ステージ

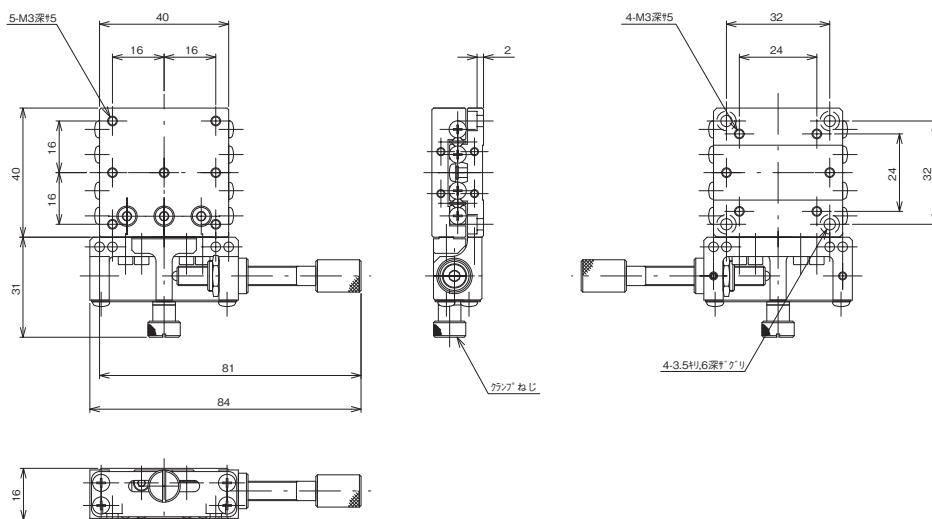


ハイグレードステージ ● 手動ステージ ◀

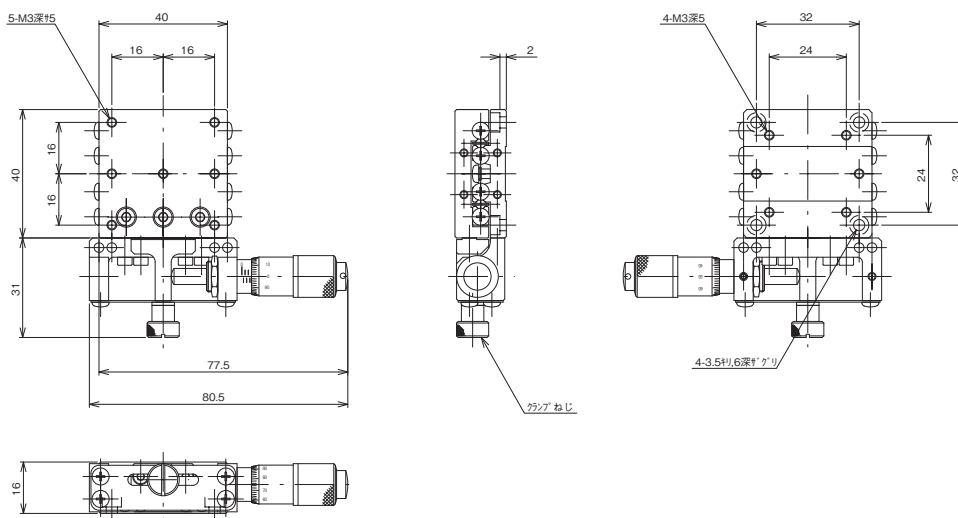
製品の外観図



※LS-4042-SR1-2はLS-4042-S1-2と同寸法の対称型です。ホームページを参照ください。 ▲LS-4042-S1-2



※LS-4042-SR6-2はLS-4042-S6-2と同寸法の対称型です。ホームページを参照ください。 ▲LS-4042-S6-2



※LS-4042-SR8-2はLS-4042-S8-2と同寸法の対称型です。ホームページを参照ください。 ▲LS-4042-S8-2

自動ステージ

顕微鏡用
自動化製品

手動ステージ

ステージ用
アクセサリフックス
ステージ薄型V8
ステージマクロ
ステージねじ
ステージコンピ
ステージハイ
ステージZ
ステージZ
ステージ回転
ステージ橋脚
ステージ橋脚
ステージX
ステージX
ステージX
ステージ