

▶ 手動ステージ ◯ スリムステージ、クロスローラステージ

● Xステージ、XYステージ 125 × 150

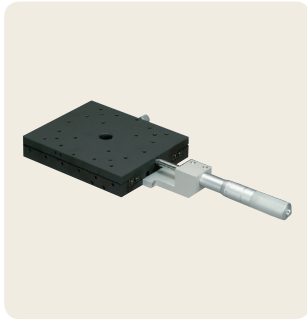


ダウンロード

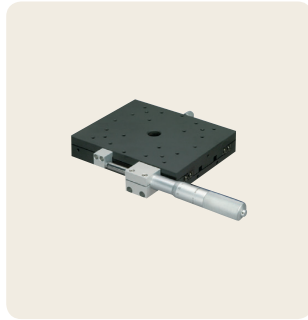
取扱説明書

2DCAD

3DCAD



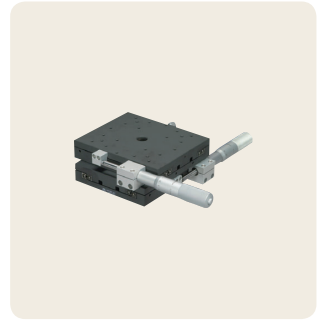
▲ LS-241-C1



▲ LS-241-S1



▲ LD-241-C1



▲ LD-241-S1

特長 Sales Point

- 移動ガイドにV溝とクロスローラ(V-CR方式)を使用した、超精密ステージです。
- 操作部取付位置はセンター、サイドがあります。
- 送り方式には標準マイクロメータ、デジマチックマイクロメータがあります。
- ワークの精密位置決め、測定機の試料台などの用途に広く利用いただけます。

製品番号	LS-241-C1	LS-241-S1	LS-243-C7
製品名	VCR 超精密X軸ステージ 125 × 150		VCR 超精密X軸ステージ 125 × 150 (デジタル表示式マイクロ付)
価格(税抜)	改定 ¥90,000	改定 ¥90,000	改定 ¥180,000
移動方向	X軸1方向		
ステージ面	125mm × 150mm		
クランプ方式	板クランプ		
操作部取付位置	センター	サイド	センター
送り方式	-MHH1-50T MHH1-50TA (標準マイクロメータ)		MHD-50MB (デジタル表示式マイクロメータ)
移動量	± 25mm		
移動量 / ツマミ 1回転	0.5mm		
目量	マイクロメータ式 0.01mm		デジタル表示式マイクロメータ 0.001mm
感度	0.003mm		0.001mm
移動ガイド	V溝とクロスローラ		
移動精度	真直度 0.003mm ヨーイング・ピッチング 15sec		
モーメント剛性	ヨー剛性 0.02sec/N・cm、ピッチ剛性 0.02sec/N・cm、ロール剛性 0.01sec/N・cm		
平行度	0.03mm		
耐荷重	294N (30kgf)		
質量	4.9kg		5.3kg
主要材質 / 表面処理	鋼材 / 硬質黒色クロム		
RoHS指令対応状況	RoHS2 規制 10物質不含有品		

製品番号	LD-241-C1	LD-241-S1	LD-243-C7
製品名	VCR 超精密X・Y軸ステージ 125 × 150		VCR 超精密X・Y軸ステージ 125 × 150 (デジタル表示式マイクロ付)
価格(税抜)	改定 ¥180,000	改定 ¥180,000	改定 ¥360,000
移動方向	XY軸2方向		
ステージ面	125mm × 150mm		
クランプ方式	板クランプ		
操作部取付位置	センター	サイド	センター
送り方式	MHH1-50T (標準マイクロ) MHH1-50TA		MHD-50MB (デジタル表示式マイクロメータ)
移動量	± 25mm		
移動量 / ツマミ 1回転	0.5mm		
目量	マイクロメータ式 0.01mm		デジタル表示式マイクロメータ 0.001mm
感度	0.003mm		0.001mm
移動ガイド	V溝とクロスローラ		
移動精度	真直度 0.003mm ヨーイング・ピッチング 15sec		
モーメント剛性	ヨー剛性 0.02sec/N・cm、ピッチ剛性 0.02sec/N・cm、ロール剛性 0.01sec/N・cm		
平行度	0.06mm		
XY直交度	0.02mm		
耐荷重	245N (25kgf)		
質量	9.8kg		10.6kg
主要材質 / 表面処理	鋼材 / 硬質黒色クロム		
RoHS指令対応状況	RoHS2 規制 10物質不含有品		

※掲載製品の外観図面(2D/3D)データはホームページ(https://www.chuo.co.jp)Web製品カタログよりダウンロードできます。

2024.4.1 マイクロメータヘッドの変更 MHHH1-50T MHH1-50TA

自動ステージ
 顕微鏡用
 自動化製品
 手動ステージ
 ステージ用
 アクセサリー
 フックス
 ステージB
 ステージC
 マクロ
 ステージ
 ねじ式
 ステージ
 ラジエータ
 ステージ
 ハイグレード
 ステージ
 クランプ
 ステージ
 Z軸降
 ステージ
 顕微鏡
 ステージ
 顕微鏡
 ステージ
 X・Y・Z
 ステージ
 X・Y・Z
 ステージ



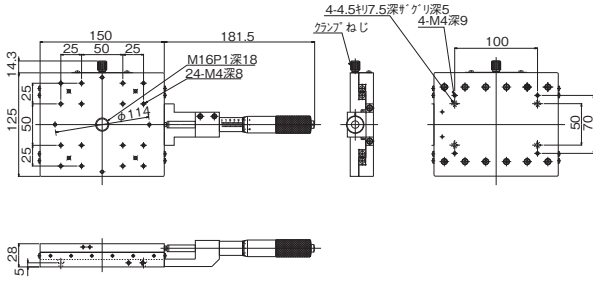
スリムステージ、クロスローラステージ、手動ステージ

製品の外観図

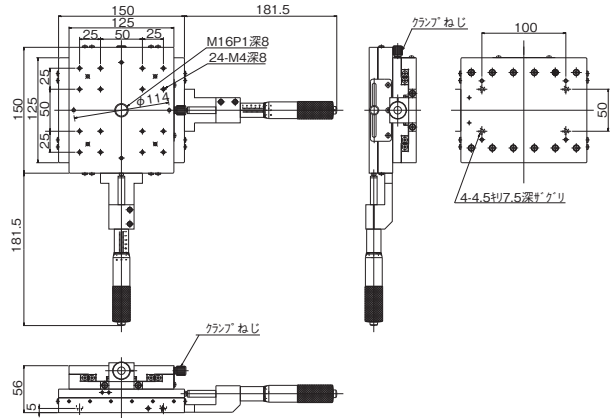
自動ステージ

顕微鏡用
自動化製品

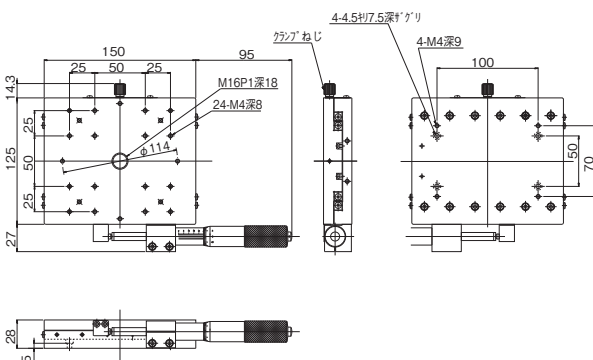
手動ステージ

ステージ用
アクセサリステージ
スリムステージ
薄型ステージ
マクロステージ
ねじステージ
マイクロステージ
ハイグレードステージ
スラムステージ
Z昇降ステージ
回転ステージ
橋脚ステージ
橋脚回転ステージ
XYステージ
XYZステージ
XYZステージ
XYZステージ
XYZステージ
XYZステージ
XYZステージ
XYZステージ
XYZ

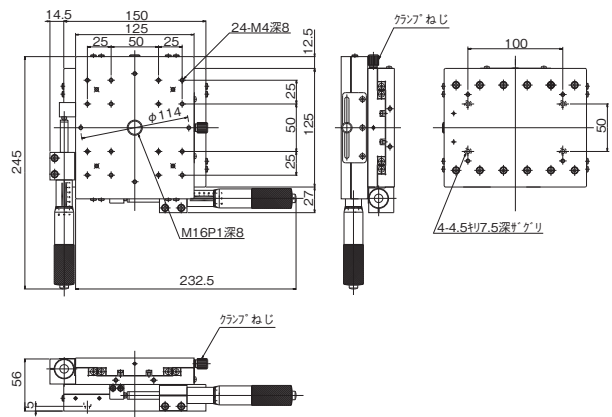
▲ LS-241-C1



▲ LD-241-C1



▲ LS-241-S1



▲ LD-241-S1

※LS-243-C7、LD-243-S7の外観図はホームページを参照ください。