

▶ 手動ステージ ◯ ラックピニオンステージ

● ラックピニオン XYステージ 40×40、40×60

D・T方式 ダウンロード 取扱説明書 2DCAD 3DCAD



▲ LD-412



▲ LD-412W



▲ LD-412S



▲ LD-412WS



▲ LD-612



▲ LD-612W



▲ LD-612S



▲ LD-612WS

特長 Sales Point

- 移動ガイドにアリ溝(D-T方式)を使用した移動ユニットです。
- 送り方式にラックピニオンを使用しており、大きな移動量が得られます。
- カメラ、センサなどの位置決め用途に広く利用いただけます。
- 任意の位置で保持力の高いレバー式クランプによる固定が可能です。

製 品 番 号	LD-412	LD-412W	LD-412S	LD-412WS	LD-612	LD-612W	LD-612S	LD-612WS
製 品 名	DT XY軸ステージ 40×40	DT XY軸ステージ 40×40 (両ハンドル)	DT XY軸ステージ 40×40 (粗微動ハンドル)	DT XY軸ステージ 40×40 (粗微動両ハンドル)	DT XY軸ステージ 40×60	DT XY軸ステージ 40×60 (両ハンドル)	DT XY軸ステージ 40×60 (粗微動ハンドル)	DT XY軸ステージ 40×60 (粗微動両ハンドル)
価 格 (税 抜)	¥26,000	¥28,000	¥44,000	¥48,000	¥28,000	¥30,000	¥46,000	¥50,000
移 動 方 向	XY軸2方向							
ス テ ー ジ 面	40mm×40mm				40mm×60mm			
ク ラ ンプ 方 式	レバー式							
操 作 部 取 付 位 置	片ハンドル	両ハンドル	粗微動片ハンドル	粗微動両ハンドル	片ハンドル	両ハンドル	粗微動片ハンドル	粗微動両ハンドル
送 り 方 式	ラックピニオン式							
移 動 量	±10mm				±15mm			
移 動 量 / ツ マ ミ 1 回 転	約18mm		粗動約25.5mm、微動約3.3mm		約18mm		粗動約25.5mm、微動約3.3mm	
目 量	バーニヤ読み0.1mm							
感 度	0.1mm							
移 動 ガ イ ド	アリ							
移 動 精 度	真直度0.03mm							
耐 荷 重	39.2N (4kgf)							
質 量	0.41kg	0.46kg	0.55kg	0.66kg	0.54kg	0.59kg	0.68kg	0.8kg
主 要 材 質 / 表 面 処 理	アルミ合金/黒アルマイト梨地							
RoHS指 令 対 応 状 況	RoHS2 規制10物質不含有品							

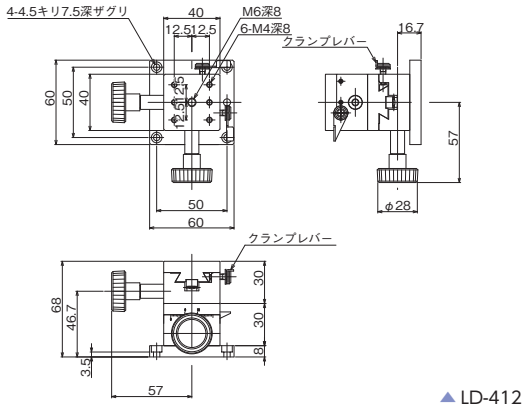
※掲載製品の外観図面(2D/3D)データはホームページ(https://www.chuo.co.jp)Web製品カタログよりダウンロードできます。

自動ステージ
顕微鏡用
自動化製品
手動ステージ
ステージ用
アクセサリ
フックス
ステージ
薄型B
ステージ
マクロ
ステージ
ねじ
ステージ
ラックピニオン
ステージ
ハイグレード
ステージ
システム
ステージ
Z軸降
ステージ
Z軸降
ステージ
顕微鏡
ステージ
顕微鏡
ステージ
X、Y、Z
ステージ
X、Y、Z
ステージ

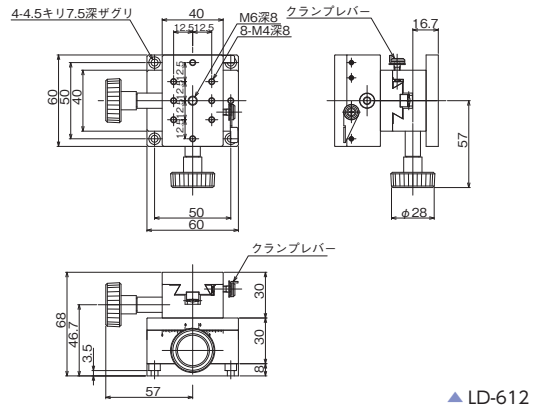


ラックピニオンステージ ● 手動ステージ ◀

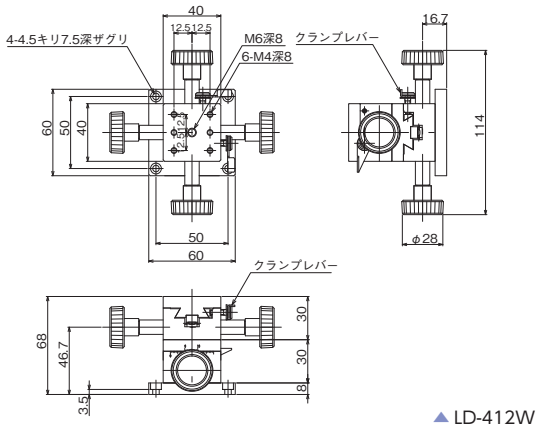
製品の外観図



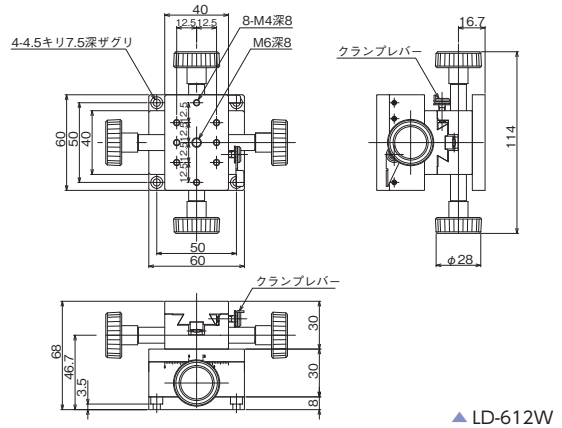
▲ LD-412



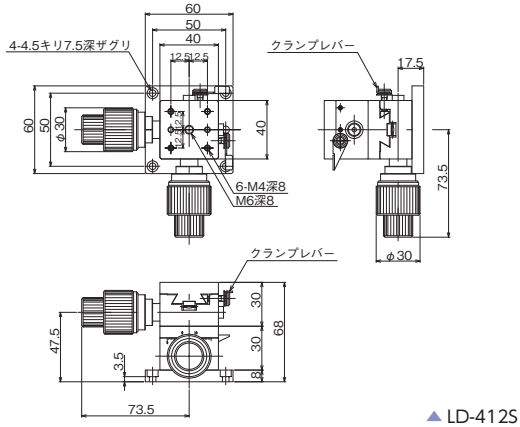
▲ LD-612



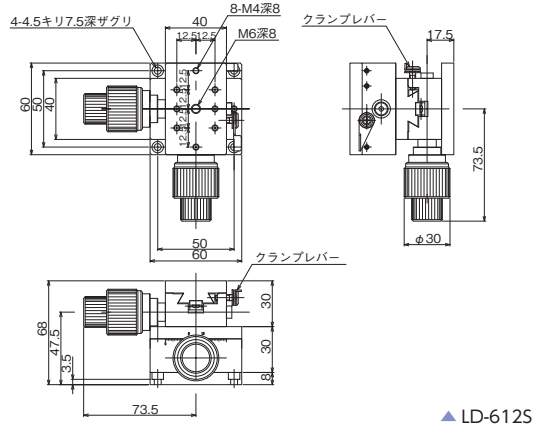
▲ LD-412W



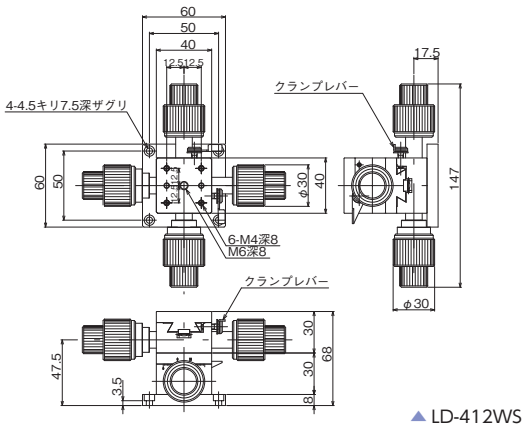
▲ LD-612W



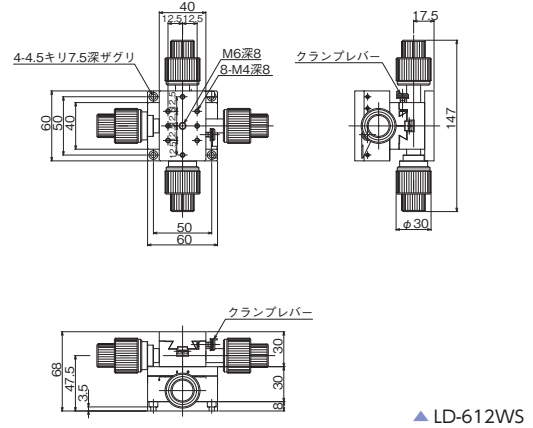
▲ LD-412S



▲ LD-612S



▲ LD-412WS



▲ LD-612WS

自動ステージ

顕微鏡用
自動化製品

手動ステージ

ステージ用
アクセサリ

スライダ
ステージ

薄型
ステージ

マクロ
ステージ

ボール
ステージ

マイクロ
ステージ

ハンド
ステージ

クロム
ステージ

Z軸
ステージ

回転
ステージ

橋脚
ステージ

橋脚
ステージ

XY
ステージ

XY
ステージ