

▶ 手動ステージ ◯ ラックピニオンステージ

● ラックピニオン XYステージ 40×90、40×140



▲ LD-912



▲ LD-912W



▲ LD-912S



▲ LD-912WS



▲ LD-112



▲ LD-112W



▲ LD-112S



▲ LD-112WS

特長 Sales Point

- 移動ガイドにアリ溝(D-T方式)を使用した移動ユニットです。
- 送り方式にラックピニオンを使用しており、大きな移動量が得られます。
- カメラ、センサなどの位置決め用途に広く利用いただけます。
- 任意の位置で保持力の高いレバー式クランプによる固定が可能です。

製品番号	LD-912	LD-912W	LD-912S	LD-912WS	LD-112	LD-112W	LD-112S	LD-112WS
製品名	DT XY軸ステージ 40×90	DT XY軸ステージ 40×90 (両ハンドル)	DT XY軸ステージ 40×90 (粗微動ハンドル)	DT XY軸ステージ 40×90 (粗微動両ハンドル)	DT XY軸ステージ 40×140	DT XY軸ステージ 40×140 (両ハンドル)	DT XY軸ステージ 40×140 (粗微動ハンドル)	DT XY軸ステージ 40×140 (粗微動両ハンドル)
価格(税抜)	¥32,000	¥34,000	¥52,000	¥56,000	¥44,000	¥46,000	¥64,000	¥68,000
移動方向	XY軸2方向							
ステージ面	40mm×90mm				40mm×140mm			
クランプ方式	レバー式							
操作部取付位置	片ハンドル	両ハンドル	粗微動片ハンドル	粗微動両ハンドル	片ハンドル	両ハンドル	粗微動片ハンドル	粗微動両ハンドル
送り方式	ラックピニオン式							
移動量	±30mm				±50mm			
移動量/ツマミ1回転	約18mm		粗動約25.5mm、微動約3.3mm		約18mm		粗動約25.5mm、微動約3.3mm	
目量	バーニヤ読み0.1mm							
感度	0.1mm							
移動ガイド	アリ							
移動精度	真直度0.03mm							
耐荷重	39.2N(4kgf)							
質量	0.72kg	0.77kg	0.9kg	1.01kg	1.07kg	1.12kg	1.19kg	1.3kg
主要材質/表面処理	アルミ合金/黒アルマイト梨地							
RoHS指令対応状況	RoHS2 規制10物質不含有品							

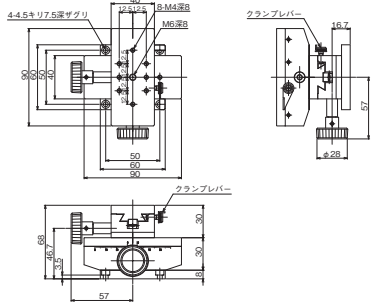
※掲載製品の外観図面(2D/3D)データはホームページ(https://www.chuo.co.jp)Web製品カタログよりダウンロードできます。

自動ステージ
顕微鏡用
自動化製品
手動ステージ
ステータス用
アクセサリ
フラックス
ステージ
薄型B
ステージ
マクロ
ステージ
ねじ
ステージ
ラックピニオン
ステージ
ハイグレード
ステージ
インテグ
クロステー
ステージ
Z
ステージ
ステージ
回転
ステージ
傾斜
ステージ
ステージ
X、Y、Z
ステージ
X、Y、Z
ステージ

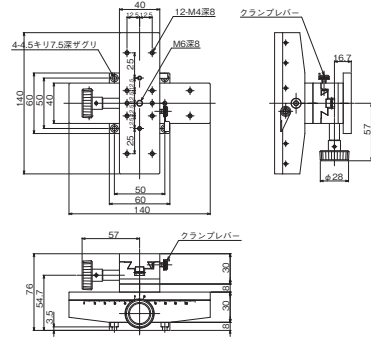


ラックピニオンステージ ● 手動ステージ ◀

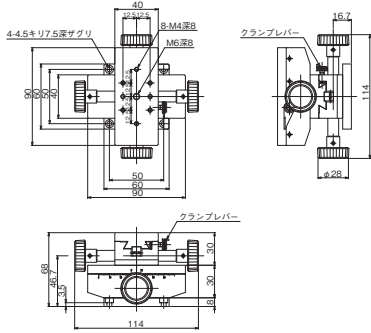
製品の外観図



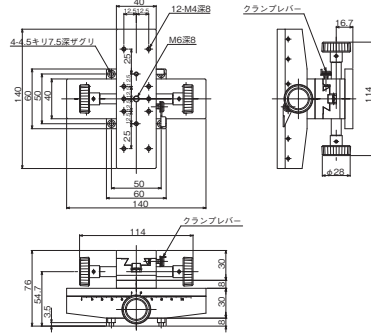
▲ LD-912



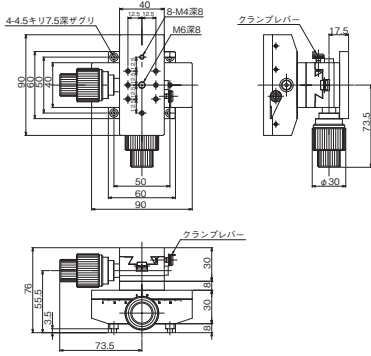
▲ LD-112



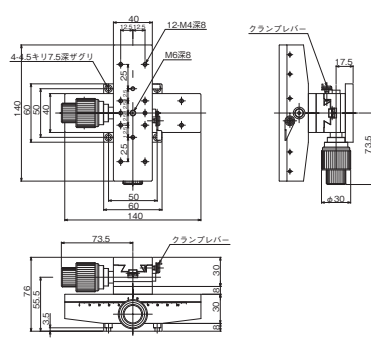
▲ LD-912W



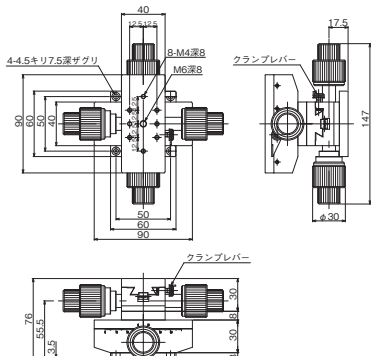
▲ LD-112W



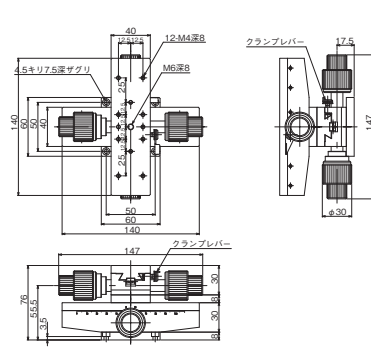
▲ LD-912S



▲ LD-112S



▲ LD-912WS



▲ LD-112WS

自動ステージ

顕微鏡用
自動化製品

手動ステージ

ステージ用
アクセサリ

フロックス
ステージ

薄型V型
ステージ

マクロ
ステージ

コンパクト
ステージ

コンパクト
ステージ

ハイグレード
ステージ

アルミニウム
ステージ

Z軸
ステージ

回転
ステージ

横動
ステージ

横動回転
ステージ

X-Y-Z
ステージ

X-Y-Z
ステージ