

▶ 手動ステージ ◯ ハイグレードステージ

● ハイグレードアルミ XYステージ 30×30

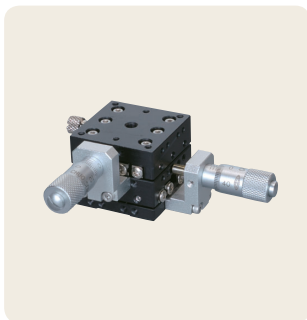


ダウンロード

取扱説明書

2DCAD

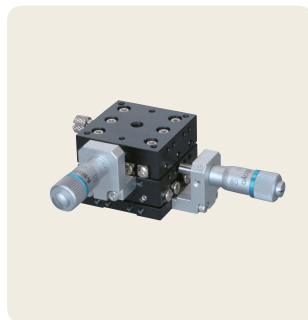
3DCAD



▲ LD-3047-C1



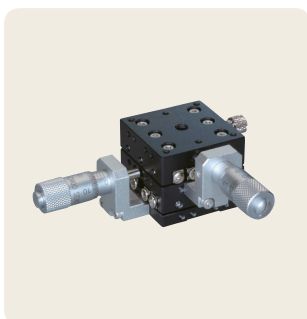
▲ LD-3047-S1



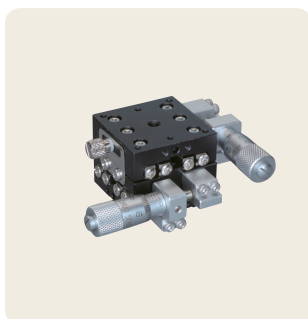
▲ LD-3047-C8



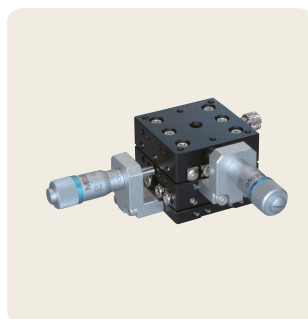
▲ LD-3047-S8



▲ LD-3047-CR1



▲ LD-3047-SR1



▲ LD-3047-CR8



▲ LD-3047-SR8

特長 Sales Point

- HG-VCR方式と主材質にアルミ合金を採用し高剛性、軽量を両立したステージです。
- 標準型、対称型があり左右対称が構成できます。
- 送り方式は標準マイクロ、ファインピッチマイクロがあります。
- カメラ、センサ、ワークなどの精密位置決め用途に広く利用いただけます。

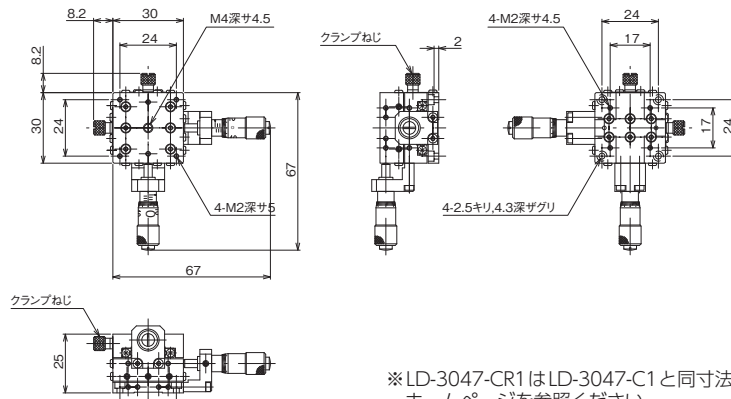
製品番号(標準型)	LD-3047-C1	LD-3047-S1	LD-3047-C8	LD-3047-S8
製品番号(対称型)	LD-3047-CR1	LD-3047-SR1	LD-3047-CR8	LD-3047-SR8
製品名	ハイグレードアルミXYステージ 30×30			
価格(税抜)	¥42,000	¥42,000	¥52,000	¥52,000
移動方向	XY軸2方向			
ステージ面	30mm×30mm			
クランプ方式	板クランプ			
操作部取付位置	センター		サイド	
送り方式	CMH-6.5RA(標準マイクロメータ)		MHT3-6.5FP(ファインピッチマイクロ)	
移動量	±3mm		MHT3-6.5FPA	
移動量/ツマミ1回転	0.5mm		0.1mm	
目量	マイクロメータ式0.01mm		マイクロメータ式0.002mm	
感度	0.003mm		0.001mm	
移動ガイド	HG-VCR(V溝とクロスローラ)			
移動精度	真直度(水平・垂直)0.002mm			
モーメント剛性	ヨー剛性 2.00sec/N・cm、ピッチ剛性 2.00sec/N・cm、ロール剛性 2.00sec/N・cm			
平行度	0.050mm			
運動の平行度	0.020mm			
XY直交度	0.010mm			
耐荷重	19.6N(2kgf)			
質量	0.11kg			
主要材質/表面処理	アルミ合金/黒アルミマイト梨地			
RoHS指令対応状況	RoHS2 規制10物質不含有品			

※掲載製品の外観図面(2D/3D)データはホームページ(https://www.chuo.co.jp)Web製品カタログよりダウンロードできます。



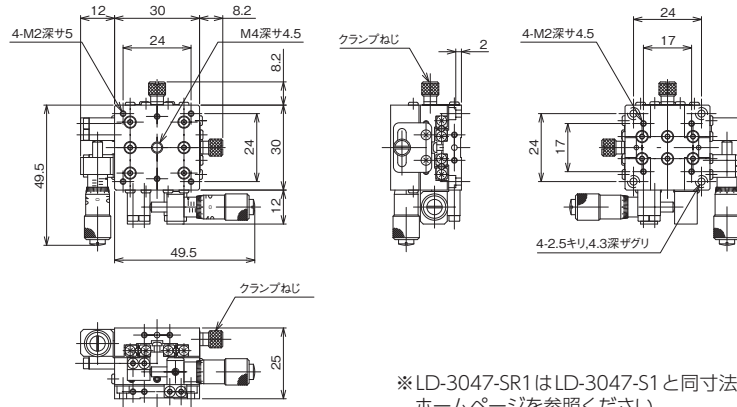
ハイグレードステージ ● 手動ステージ ◀

製品の外観図



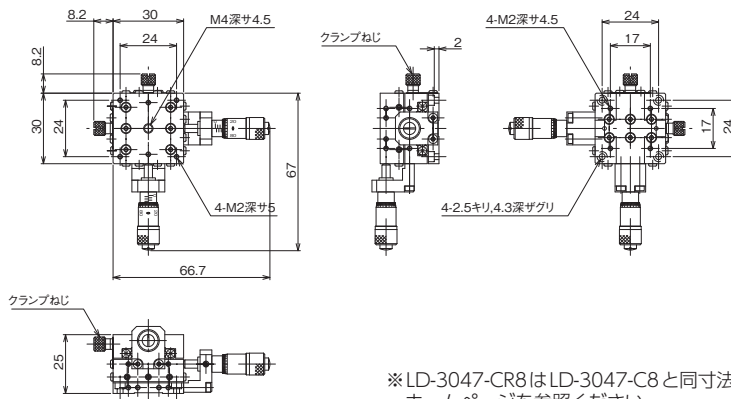
※LD-3047-CR1はLD-3047-C1と同寸法の対称型です。
 ホームページを参照ください。

▲LD-3047-C1



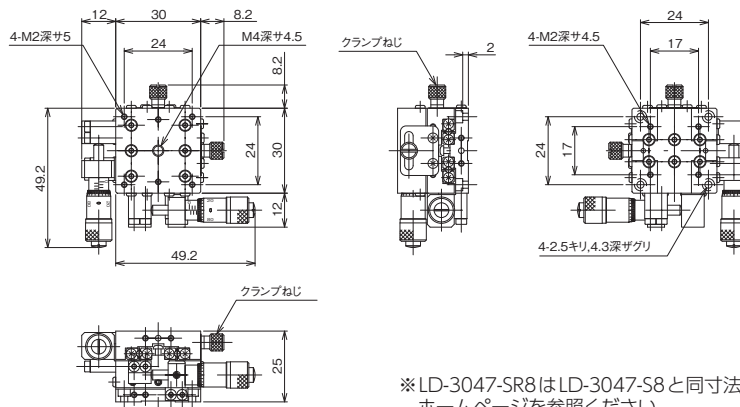
※LD-3047-SR1はLD-3047-S1と同寸法の対称型です。
 ホームページを参照ください。

▲LD-3047-S1



※LD-3047-CR8はLD-3047-C8と同寸法の対称型です。
 ホームページを参照ください。

▲LD-3047-C8



※LD-3047-SR8はLD-3047-S8と同寸法の対称型です。
 ホームページを参照ください。

▲LD-3047-S8

自動ステージ

顕微鏡用
自動化製品

手動ステージ

ステージ用
アクセサリステージ
ベース薄型
ステージマクロ
ステージカメラ
ステージロボット
ステージハイグレード
ステージフレーム
ステージZ軸
ステージ回転
ステージ傾斜
ステージ傾斜回転
ステージXY
ステージXYZ
ステージ