

▶ 手動ステージ ◯ ハイグレードステージ

● ハイグレード XYステージ 50×50(ステンレス製)



ダウンロード

取扱説明書

2DCAD

3DCAD



▲ LD-5042-C1



▲ LD-5042-C6



▲ LD-5042-C8



▲ LD-5042-S1



▲ LD-5042-S6



▲ LD-5042-S8

特長 Sales Point

- HG-VCR方式を採用した高精度、高剛性ステージです。
- 標準型、対称型があり左右対称が構成できます。
- 送り方式は送りねじ、標準マイクロ、ファインピッチマイクロがあります。
- クランプ方式は板クランプです。
- カメラ、センサ、ワークなどの精密位置決め用途に広く利用いただけます。

製品番号(標準型)	LD-5042-C1	LD-5042-S1	LD-5042-C6	LD-5042-S6	LD-5042-C8	LD-5042-S8
製品番号(対称型)	LD-5042-CR1	LD-5042-SR1	LD-5042-CR6	LD-5042-SR6	LD-5042-CR8	LD-5042-SR8
製品名	ハイグレードXYステージ 50×50					
価格(税抜)	¥44,000	¥44,000	¥38,000	¥38,000	¥54,000	¥54,000
移動方向	XY軸2方向					
ステージ面	50mm×50mm					
クランプ方式	板クランプ					
操作部取付位置	センター	サイド	センター	サイド	センター	サイド
移動機構/送り方式	CMH-13RM(標準マイクロメータ)		送りねじP=0.5mm		MHS4-6.5FP(ファインピッチマイクロ)	
移動量	±6.5mm			±3mm		
移動量/ツマミ1回転	0.5mm			0.1mm		
目量	マイクロメータ式0.01mm		-		マイクロメータ式0.002mm	
感度	0.003mm		0.01mm		0.001mm	
移動ガイド	HG-VCR(V溝とクロスローラ)					
移動精度	真直度(水平・垂直)0.001mm ヨーイング15sec、ピッチング25sec					
許容モーメント	ヨー 800N・cm、ピッチ 800N・cm、ロール 800N・cm					
モーメント剛性	ヨー剛性 0.08sec/N・cm、ピッチ剛性 0.06sec/N・cm、ロール剛性 0.06sec/N・cm					
平行度	0.030mm					
運動の平行度	0.014mm					
XY直交度	0.010mm					
耐荷重	144.2N(14.7kgf)					
質量	0.6kg					
主要材質/表面処理	ステンレス/黒色酸化クロム					
RoHS指令対応状況	RoHS2 規制10物質不含有品					

※掲載製品の外観図面(2D/3D)データはホームページ(https://www.chuo.co.jp)Web製品カタログよりダウンロードできます。

自動ステージ
顕微鏡用
自動化製品
手動ステージ
ステージ用
アクセサリ
フックス
ステージ
薄型B
ステージ
マクロ
ステージ
ねじ
ステージ
ラジエーター
ステージ
ハイグレード
ステージ
インテグレーション
ステージ
Z昇降
ステージ
回転ステージ
傾斜ステージ
ステージ
X、Y、Z
ステージ
X、Y、Z
ステージ



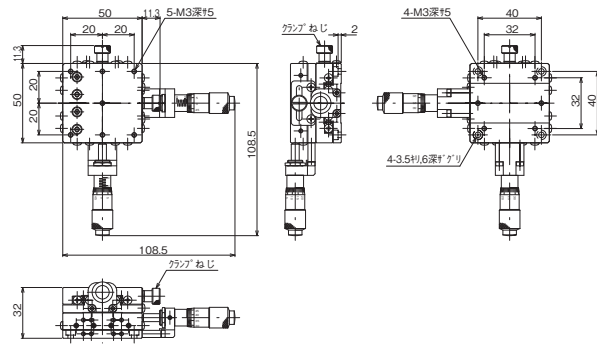
ハイグレードステージ ● 手動ステージ ◀

製品の外観図

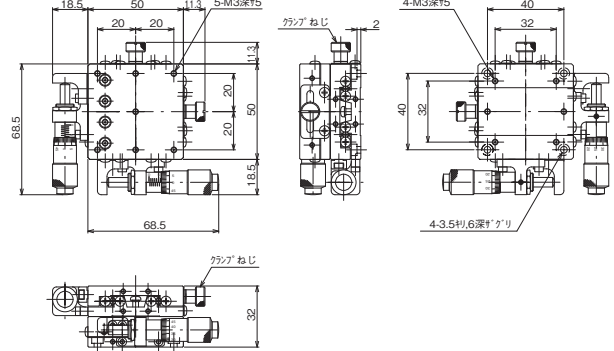
自動ステージ

顕微鏡用
自動化装置

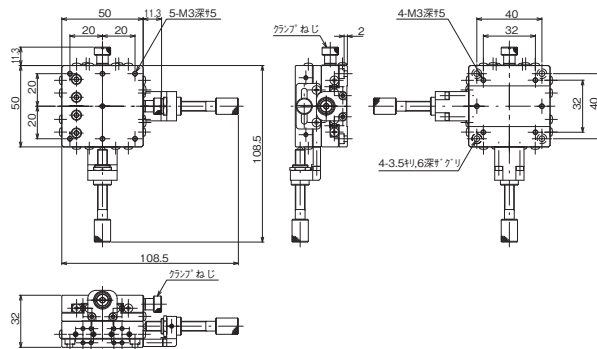
手動ステージ

ステージ用
アクセサリステージ
ベース薄型
ステージマクロ
ステージZ軸
ステージZ軸
ステージX-Y
ステージZ軸
ステージZ軸
ステージXY
ステージXY
ステージXY
ステージXY
ステージXY
ステージXY
ステージXY
ステージXY
ステージXY
ステージXY
ステージXY
ステージXY
ステージXY
ステージ※LD-5042-CR1はLD-5042-C1と同寸法の対称型です。
ホームページを参照ください。

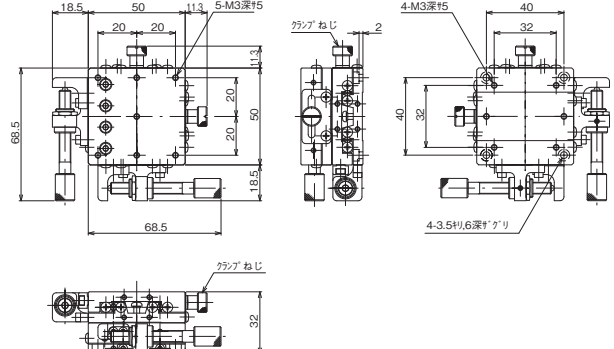
▲ LD-5042-C1

※LD-5042-SR1はLD-5042-S1と同寸法の対称型です。
ホームページを参照ください。

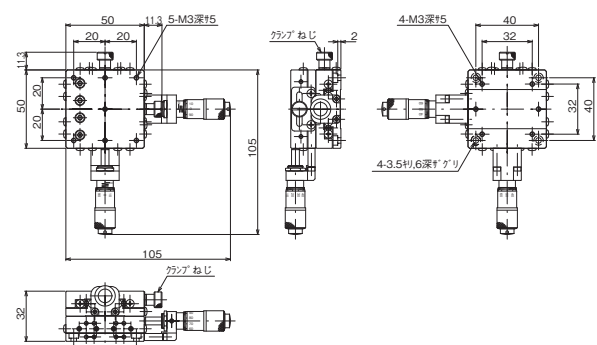
▲ LD-5042-S1

※LD-5042-CR6はLD-5042-C6と同寸法の対称型です。
ホームページを参照ください。

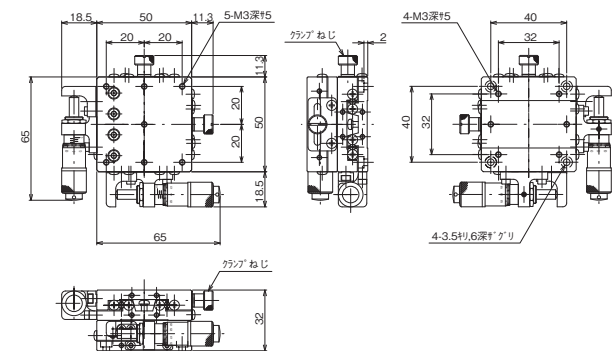
▲ LD-5042-C6

※LD-5042-SR6はLD-5042-S6と同寸法の対称型です。
ホームページを参照ください。

▲ LD-5042-S6

※LD-5042-CR8はLD-5042-C8と同寸法の対称型です。
ホームページを参照ください。

▲ LD-5042-C8

※LD-5042-SR8はLD-5042-S8と同寸法の対称型です。
ホームページを参照ください。

▲ LD-5042-S8