

▶ 手動ステージ ◯ スリムステージ、クロスローラステージ

● XYスリムステージ 125×125

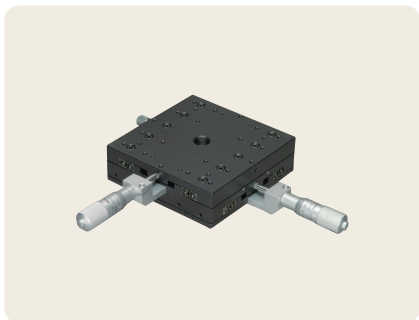


ダウンロード

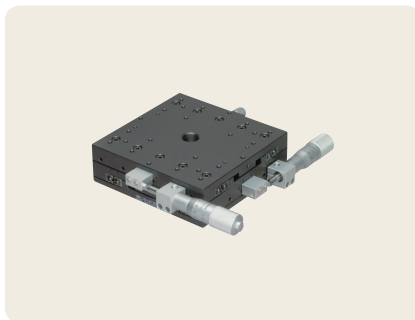
取扱説明書

2DCAD

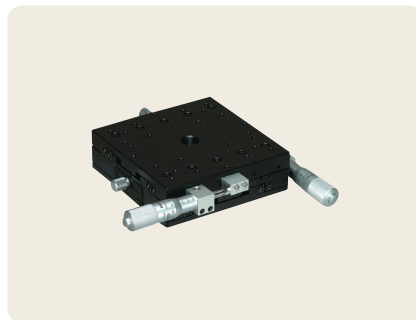
3DCAD



▲ LD-149-C1



▲ LD-149-S1



▲ LD-149-R1

特長 Sales Point

- 移動ガイドにV溝とクロスローラ(V-CR方式)を使用した、薄型のステージです。
- 操作部取付位置はセンター、サイド、逆サイドがあります。
- ワークの精密位置決め、測定機の試料台などの用途に広く利用いただけます。

製品番号	LD-149-C1	LD-149-S1	LD-149-R1
製品名	X・Y軸スリムステージ 125×125(鉄製)		
価格(税抜)	改定 ¥94,000	改定 ¥94,000	改定 ¥94,000
移動方向	XY軸2方向		
ステージ面	125mm×125mm		
クランプ方式	板クランプ		
操作部取付位置	センター	サイド	逆サイド
送り方式	MHN1-25TA MHN1-25T(標準マイクロメータ)		
移動量	±12.5mm		
移動量/ツマミ1回転	0.5mm		
目量	マイクロメータ式0.01mm		
感度	0.003mm		
移動ガイド	V溝とクロスローラ		
移動精度	真直度0.003mm ヨーイング・ピッチング15sec		
モーメント剛性	ヨー剛性 0.05sec/N・cm、ピッチ剛性 0.05sec/N・cm、ロール剛性 0.03sec/N・cm		
平行度	0.05mm		
XY直交度	0.02mm		
耐荷重	225N(23kgf)		
質量	4.3kg		
主要材質/表面処理	鋼材/硬質黒色クロム		
RoHS指令対応状況	RoHS2 規制10物質不含有品		

製品番号	LD-149-C7	LD-149-S7
製品名	X・Y軸スリムステージ 125×125 (デジタル表示式マイクロ付)(鉄製)	
価格(税抜)	改定 ¥140,000	改定 ¥140,000
移動方向	XY軸2方向	
ステージ面	125mm×125mm	
クランプ方式	板クランプ	
操作部取付位置	センター	サイド
送り方式	MHN1-25MX(デジタル表示式マイクロメータ)	
移動量	±12.5mm	
移動量/ツマミ1回転	0.5mm	
目量	デジタル表示式マイクロメータ0.001mm	
感度	0.003mm	
移動ガイド	V溝とクロスローラ	
移動精度	真直度0.003mm ヨーイング・ピッチング15sec	
モーメント剛性	ヨー剛性 0.05sec/N・cm、ピッチ剛性 0.05sec/N・cm、ロール剛性 0.03sec/N・cm	
平行度	0.05mm	
XY直交度	0.02mm	
耐荷重	225N(23kgf)	
質量	4.5kg	
主要材質/表面処理	鋼材/硬質黒色クロム	
RoHS指令対応状況	RoHS2 規制10物質不含有品	

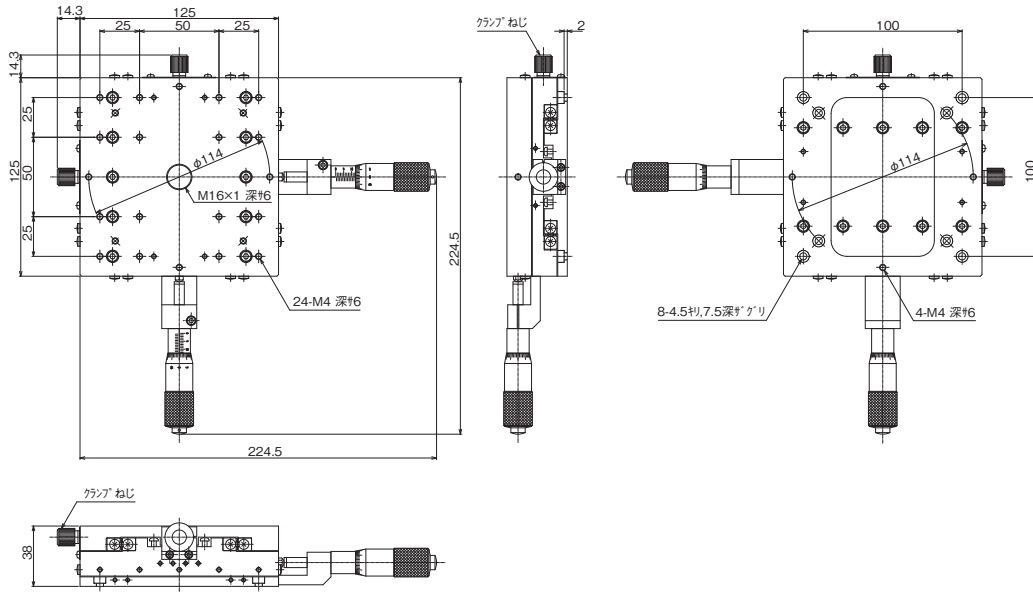
※掲載製品の外觀図面(2D/3D)データはホームページ(https://www.chuo.co.jp)Web製品カタログよりダウンロードできます。

自動ステージ  
 顕微鏡用  
 自動化製品  
 手動ステージ  
 ステージ用  
 アクセサリー  
 フックス  
 ステージ  
 電動V溝  
 ステージ  
 マクロ  
 ステージ  
 ねじ式  
 ステージ  
 ラックピッチ  
 ステージ  
 ハイグレード  
 ステージ  
 ステムレス  
 ステージ  
 クロコラ  
 ステージ  
 Z昇降  
 ステージ  
 Zステージ  
 顕微鏡用  
 ステージ  
 顕微鏡用  
 ステージ  
 X、Y、Z  
 ステージ  
 X、Y、Z  
 ステージ

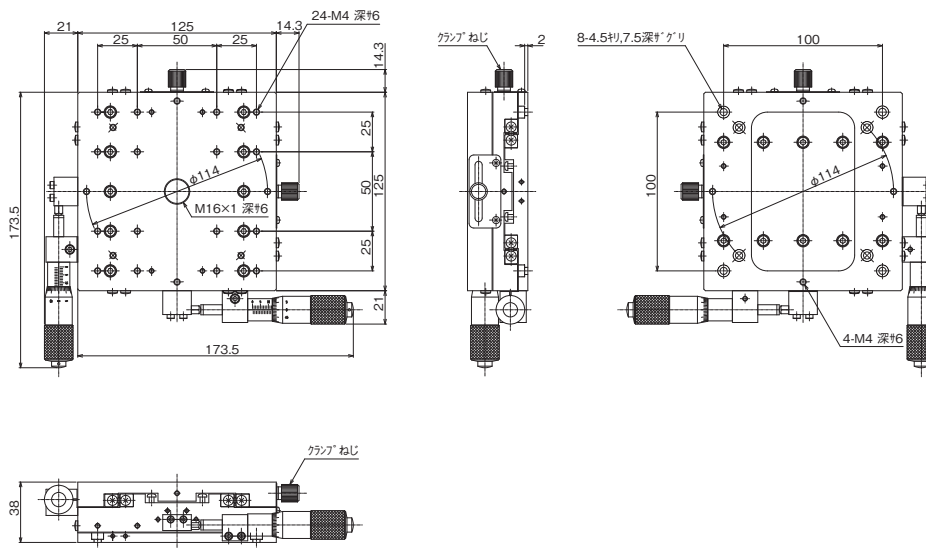


## スリムステージ、クロスローラステージ、手動ステージ

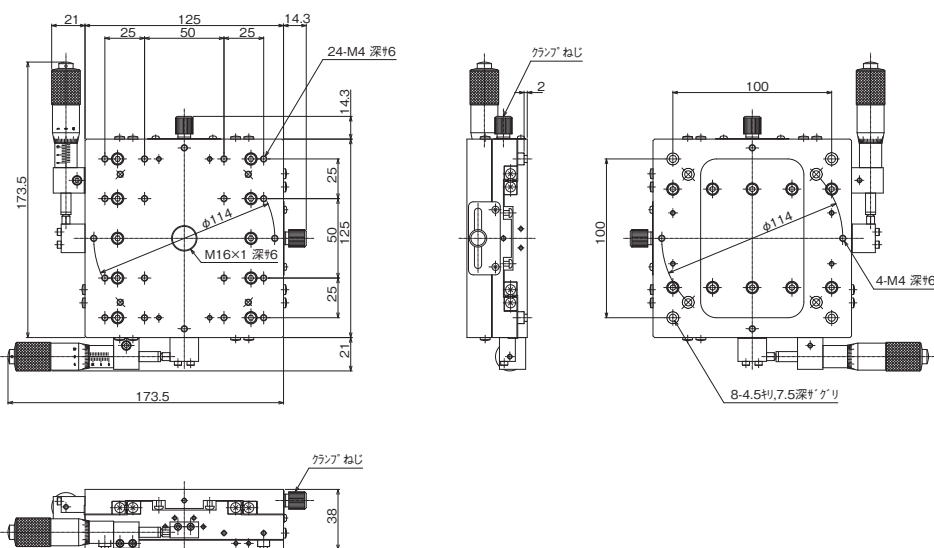
## 製品の外観図



▲ LD-149-C1



▲ LD-149-S1



▲ LD-149-R1

※LD-149-C7、LD-149-S7の外観図はホームページを参照ください。

自動ステージ

顕微鏡用  
自動化製品

手動ステージ

ステージ用  
アクセサリ

スリムステージ

薄型ステージ

マクロステージ

カメラステージ

マイクロステージ

ハイグレードステージ

スリムクロスローラステージ

Z軸ステージ

XY軸ステージ

XY軸ステージ

XY軸ステージ

XY軸ステージ

XY軸ステージ

XY軸ステージ

XY軸ステージ